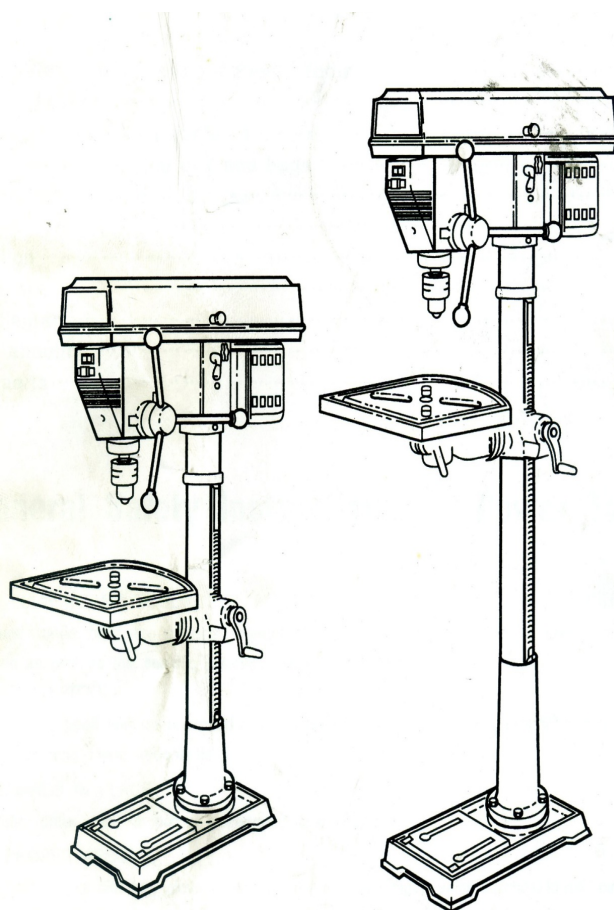




Радиально-сверлильный станок  
JIB DP 38016

# Руководство по эксплуатации



**ДЛЯ ОБЕСПЕЧЕНИЯ БЕЗОПАСНОСТИ НЕОБХОДИМО ТЩАТЕЛЬНО ИЗУЧИТЬ РУКОВОДСТВО ПО ЭКСПЛУАТАЦИИ**

## Оглавление

Общие указания мер безопасности при эксплуатации станков .....	3
Основные технические характеристики .....	3
Распаковка и проверка комплектации .....	3
Перечень свободных деталей в коробке и мешках .....	5
Состав сверлильного станка .....	6
Сборка .....	7
Смазка .....	7
Техническое обслуживание .....	7
Электрическая схема .....	8
Детали для ремонта (комплект запасных частей) .....	11

## Общие указания мер безопасности при эксплуатации станков

### 1. НЕОБХОДИМОСТЬ ИЗУЧЕНИЯ СТАНКА

Необходимо изучить руководство по эксплуатации и этикетки, закрепленные на станке. Изучить назначение станка и ограничения, а также особые возможные факторы опасности по данному станку.

### 2. ЗАЗЕМЛЕНИЕ СТАНКОВ

Данный станок снабжен трехпроводным кабелем и вилкой с заземляющим контактом для подключения к розетке, также снабженной заземляющим контактом.

### 3. ВСЕ ОГРАЖДЕНИЯ ДОЛЖНЫ БЫТЬ УСТАНОВЛЕНЫ НА СВОИХ МЕСТАХ

Должны быть в рабочем состоянии с надлежащими регулировками.

### 4. НОШЕНИЕ НАДЛЕЖАЩЕЙ ОДЕЖДЫ

Не допускается ношение свободной одежды, перчаток, галстуков, ювелирных изделий (колец, наручных часов) во избежание захватывания движущимися частями. Длинные волосы должны быть убраны под защитный головной убор. Длинные рукава закатывать выше локтя.

### 5. ИСПОЛЬЗОВАТЬ ЗАЩИТНЫЕ ОЧКИ

### 6. СОДЕРЖАТЬ РАБОЧУЮ ЗОНУ В ЧИСТОТЕ

Захламленные площадки и верстаки способствуют возникновению несчастных случаев. Пол не должен быть скользким из-за воска или опилок.

### 7. ПРИСУТСТВИЕ ДЕТЕЙ НЕ ДОПУСКАЕТСЯ

## Основные технические характеристики

	Настольный (B)	Напольный (F)
Диаметр патрона под инструмент	16 мм	16 мм
Расстояние от шпинделя до стойки	190 мм	190 мм
Максимальный ход шпинделя	80 мм	80 мм
Максимальное расстояние от патрона до стола	350 мм	350 мм
Максимальное расстояние от патрона до основания	600 мм	600 мм

Диапазон частоты вращения шпинделя

12 частот вращения

Частота вращения двигателя		Частота вращения шпинделя, об/мин														
		180	250	300	400	480	580	970	1280	1410	1540	2270	2740			
50 Гц	1400 об/мин															
60 Гц	1700 об/мин	250	340	390	510	600	650	990	1550	1620	1900	2620	3100			

16 частот вращения

Частота вращения двигателя		Частота вращения шпинделя, об/мин															
		190	250	360	400	490	540	600	720	750	780	1300	1600	1700	2070	2380	3000
50Hz	1400 об/мин																
60Hz	1700 об/мин	220	300	430	480	590	650	720	850	900	950	1600	1900	2000	2500	2900	3600

Габаритные размеры (Д x Г x В)

1065 x 650 x 2305 мм

1635 x 610 x 365 мм

Масса нетто

61 кг

67 кг

## Распаковка и проверка комплектации

### 1. Распаковка и проверка комплектации

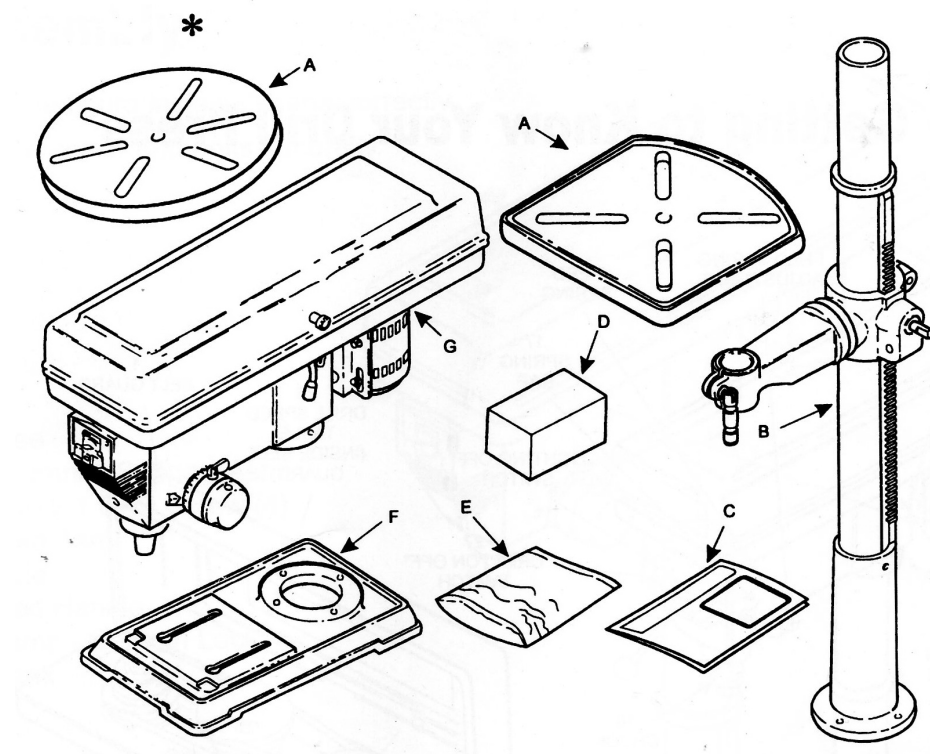
Отделить все части от упаковочного материала и проверить наличие каждой позиции перед утилизацией упаковочного материала.

Сверлильный станок JIB DP 38016

Поз.	Наименование	Кол-во
A	Стол (квадратный или круглый)	1
B	Узел опоры стойки	1
C	Руководство по эксплуатации	1
D	Коробка со свободными деталями	1
E	Мешок со свободными деталями	*
F	Основание	1
G	Узел головки	1

2. Удалить консервационное масло, нанесенное на стол и стойку. Использовать для этого обычное бытовое средство для удаления смазки и пятен.

3. Нанести на стол и стойку восковое покрытие для предотвращения образования коррозии. Тщательно протереть все детали сухой чистой ветошью.



## Перечень свободных деталей в коробке и мешках



Болт с шестигранной головкой М10 х 1,5 - 40 (4)



Рукоятка фиксации стойки (1)



Ключ шестигранный на 3 мм (1)



Рукоятка кривошипная с установочным винтом (1)



Ключ шестигранный на 5 мм (1)



Рукоятка подачи (3)



Ключ (1)



Ключ патрона (1)



Ремень клиновыи М24 (1)



Патрон (1)

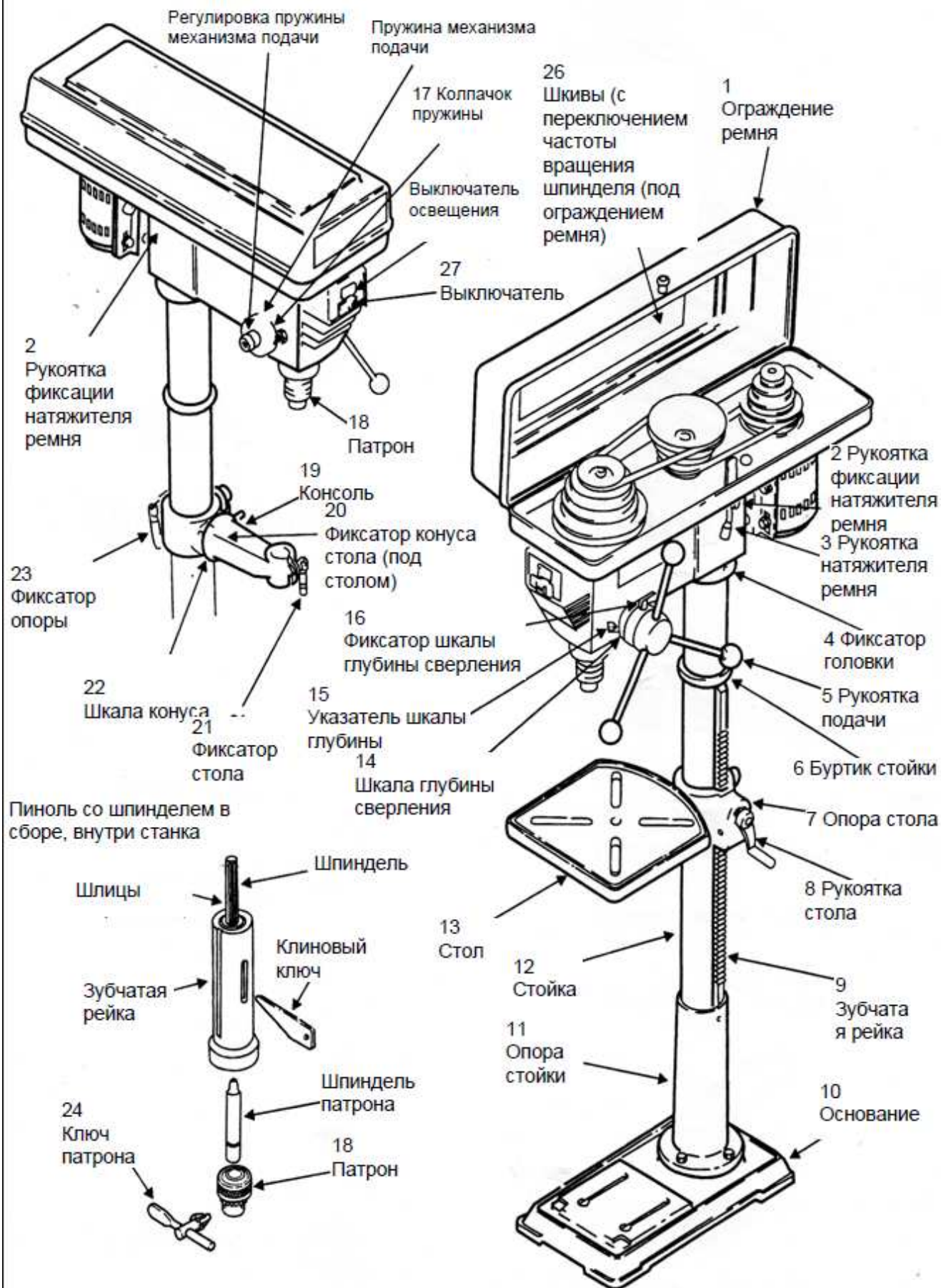


Ремень клиновыи М26 (1)



Узел холостого шкива (1)

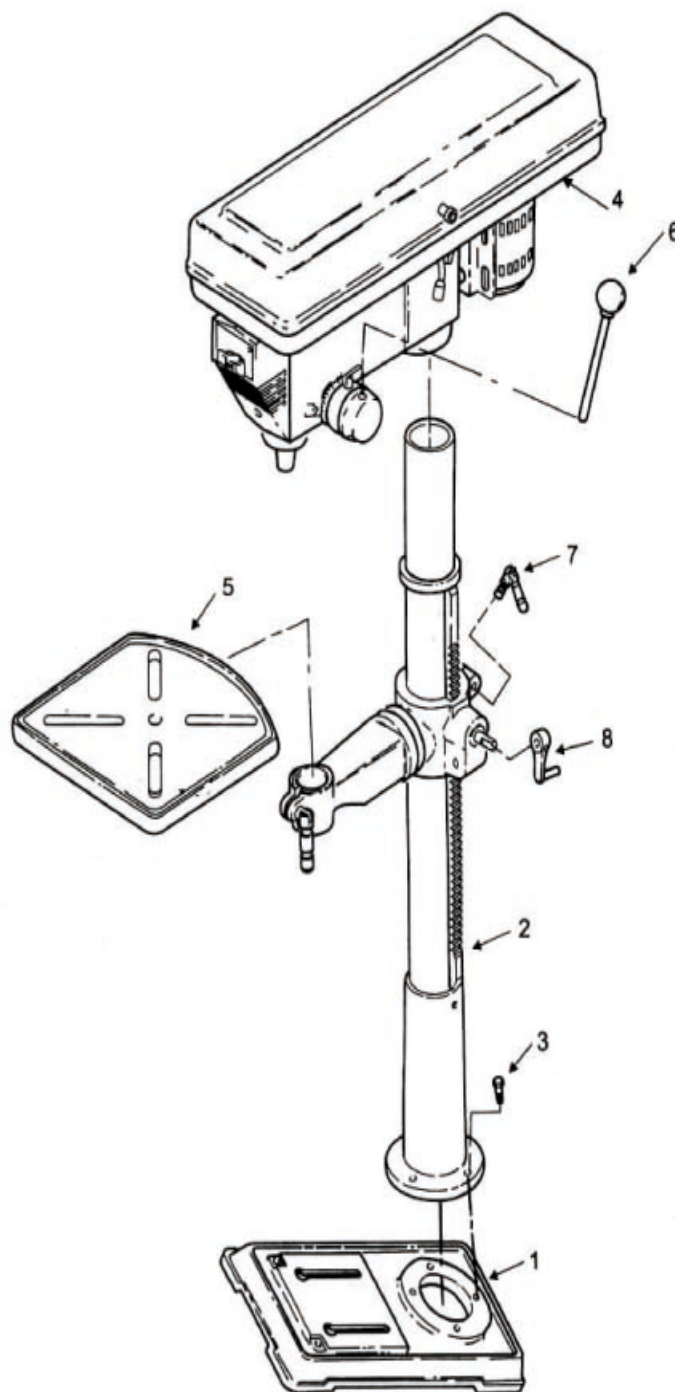
## Состав сверлильного станка



## Сборка

Руководствуясь представленным ниже чертежом, надлежащим образом установить все части, надежно затянуть винты и болты.

1. Основание
2. Стойка с опорной консолью
3. Болт М10 х 1,5 – 40 (4)
4. Головка в сборе
5. Стол
6. Рукоятка подачи
7. Фиксатор стойки
8. Рукоятка



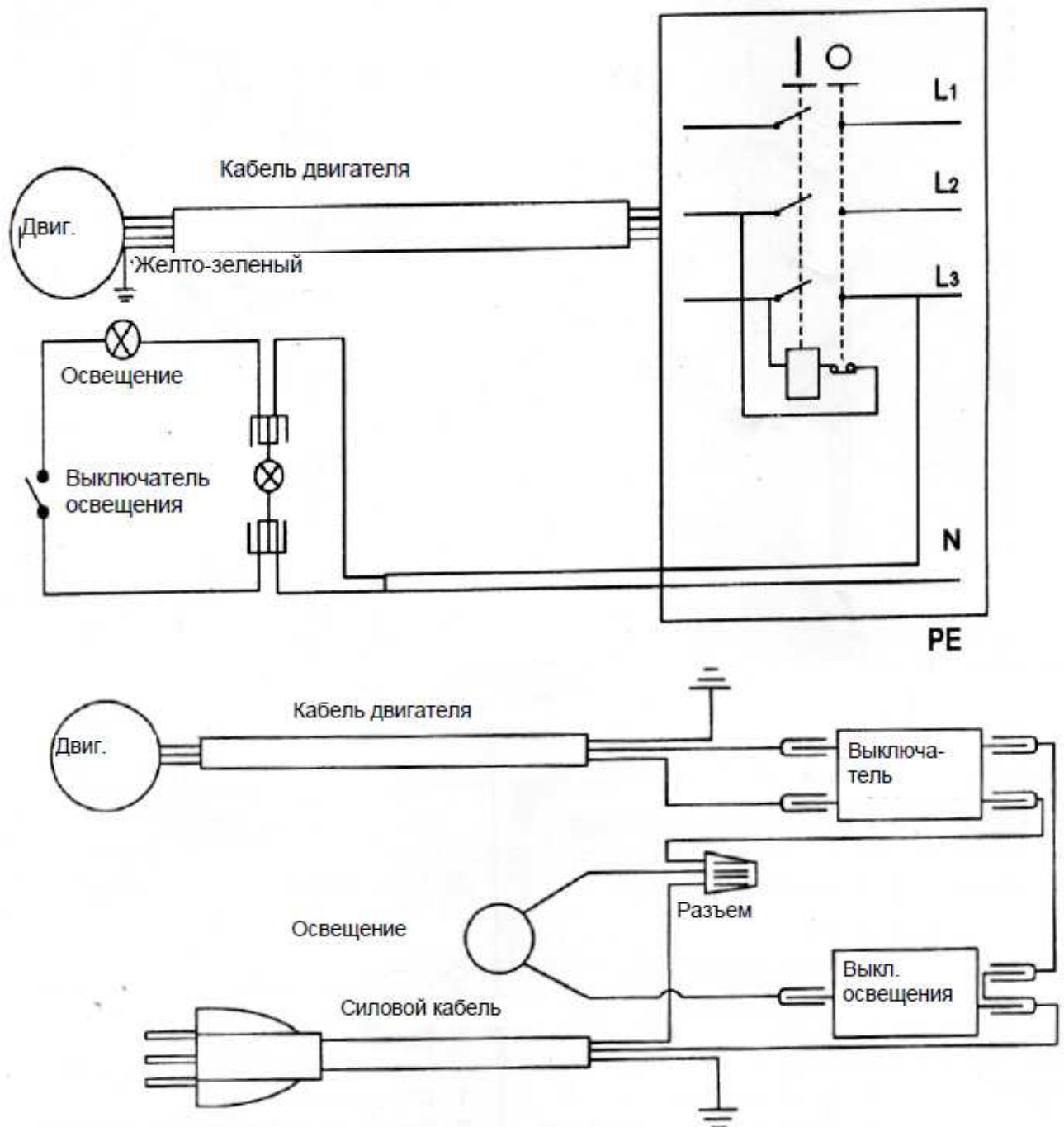
## Смазка

Во все шариковые подшипники пластичная смазка заложена на заводе-изготовителе, дальнейшая их смазка не требуется. Периодически необходимо смазывать механизм подъема стола, шлицы (канавки) пиноли и зубчатую рейку, см. «Состав сверлильного станка».

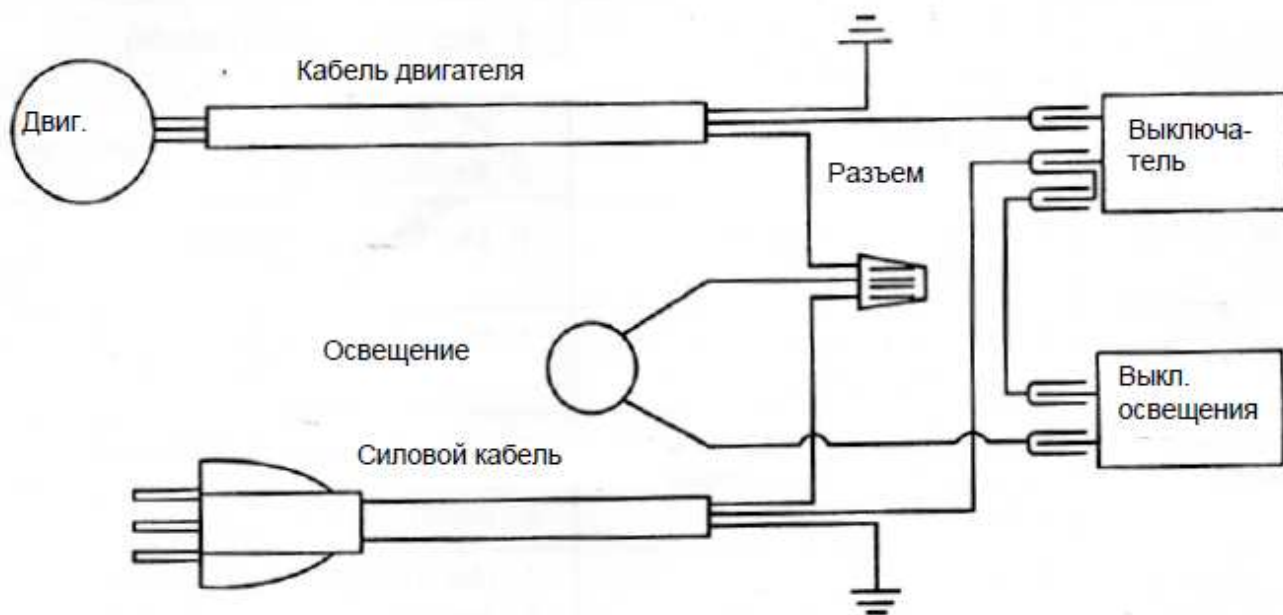
## Техническое обслуживание

Периодически следует сдувать опилки, которые могут скапливаться внутри двигателя. На стол и стойку следует нанести автомобильную пасту, что обеспечит содержание в чистоте их поверхностей.

## Электрическая схема







Возможные неисправности и методы их устранения

<b>НЕИСПРАВНОСТЬ</b>	<b>ВОЗМОЖНАЯ ПРИЧИНА</b>	<b>МЕТОД УСТРАНЕНИЯ</b>
Шумная работа	<ol style="list-style-type: none"> <li>1. Ненадлежащее натяжение ремня</li> <li>2. Отсутствие смазки в шпинделе</li> <li>3. Не закреплен шкив на шпинделе</li> <li>4. Не закреплен шкив двигателя</li> </ol>	<ol style="list-style-type: none"> <li>1. Отрегулировать натяжение</li> <li>2. Смазать шпиндель</li> <li>3. Проверить затяжку стопорной гайки на шкиве и при необходимости подтянуть ее</li> <li>4. Затянуть установочные винты на шкиве</li> </ol>
Подгорание сверл	<ol style="list-style-type: none"> <li>1. Неверно выбрана частота вращения</li> <li>2. Стружка не выходит из отверстия</li> <li>3. Затуплено сверло</li> <li>4. Слишком медленная подача</li> <li>5. Отсутствие смазки</li> </ol>	<ol style="list-style-type: none"> <li>1. Изменить частоту вращения</li> <li>2. Чаще отводить сверло для высвобождения стружки</li> <li>3. Заточить сверло</li> <li>4. Ускорить подачу</li> <li>5. Смазать сверло</li> </ol>
Увод сверла, не круглое отверстие	<ol style="list-style-type: none"> <li>1. Твердые слои в древесине или неравные длины перьев и (или) углы заточки</li> <li>2. Изогнуто сверло</li> </ol>	<ol style="list-style-type: none"> <li>1. Перезаточить сверло надлежащим образом</li> <li>2. Заменить сверло</li> </ol>
Расщепление древесины с обратной стороны заготовки	<ol style="list-style-type: none"> <li>1. Отсутствие подложки под заготовкой</li> </ol>	<ol style="list-style-type: none"> <li>1. Использовать подложку</li> </ol>
Заготовка проворачивается в руках	<ol style="list-style-type: none"> <li>1. Отсутствие упора или ненадлежащее закрепление</li> </ol>	<ol style="list-style-type: none"> <li>1. Упереть или закрепить заготовку</li> </ol>
Сверло застревает в заготовке	<ol style="list-style-type: none"> <li>1. Защемление сверла в заготовке или излишнее давление при подаче</li> <li>2. Ненадлежащее натяжение ремня</li> </ol>	<ol style="list-style-type: none"> <li>1. Упереть или закрепить заготовку.</li> <li>2. Отрегулировать натяжение</li> </ol>
Повышенные радиальные биения или колебания сверла	<ol style="list-style-type: none"> <li>1. Сверло изогнуто</li> <li>2. Изношены подшипники шпинделя</li> <li>3. Сверло неправильно установлено в патрон</li> <li>4. Неправильно установлен патрон</li> </ol>	<ol style="list-style-type: none"> <li>1. Установить прямое сверло</li> <li>2. Заменить подшипники</li> <li>3. Правильно установить сверло в патроне</li> <li>4. Правильно установить патрон</li> </ol>
Шпиндель возвращается слишком медленно или слишком быстро	<ol style="list-style-type: none"> <li>1. Ненадлежащее натяжение пружины</li> </ol>	<ol style="list-style-type: none"> <li>1. Отрегулировать натяжение пружины</li> </ol>
Патрон не удерживается на шпинделе или падает при попытке его установки	<ol style="list-style-type: none"> <li>1. Загрязнения, смазка или масло на поверхности конуса патрона или на поверхности конуса шпинделя</li> </ol>	<ol style="list-style-type: none"> <li>1. Бытовым моющим средством очистить поверхность конуса патрона и шпинделя от загрязнений, смазки или масла</li> </ol>

## Детали для ремонта (комплект запасных частей)

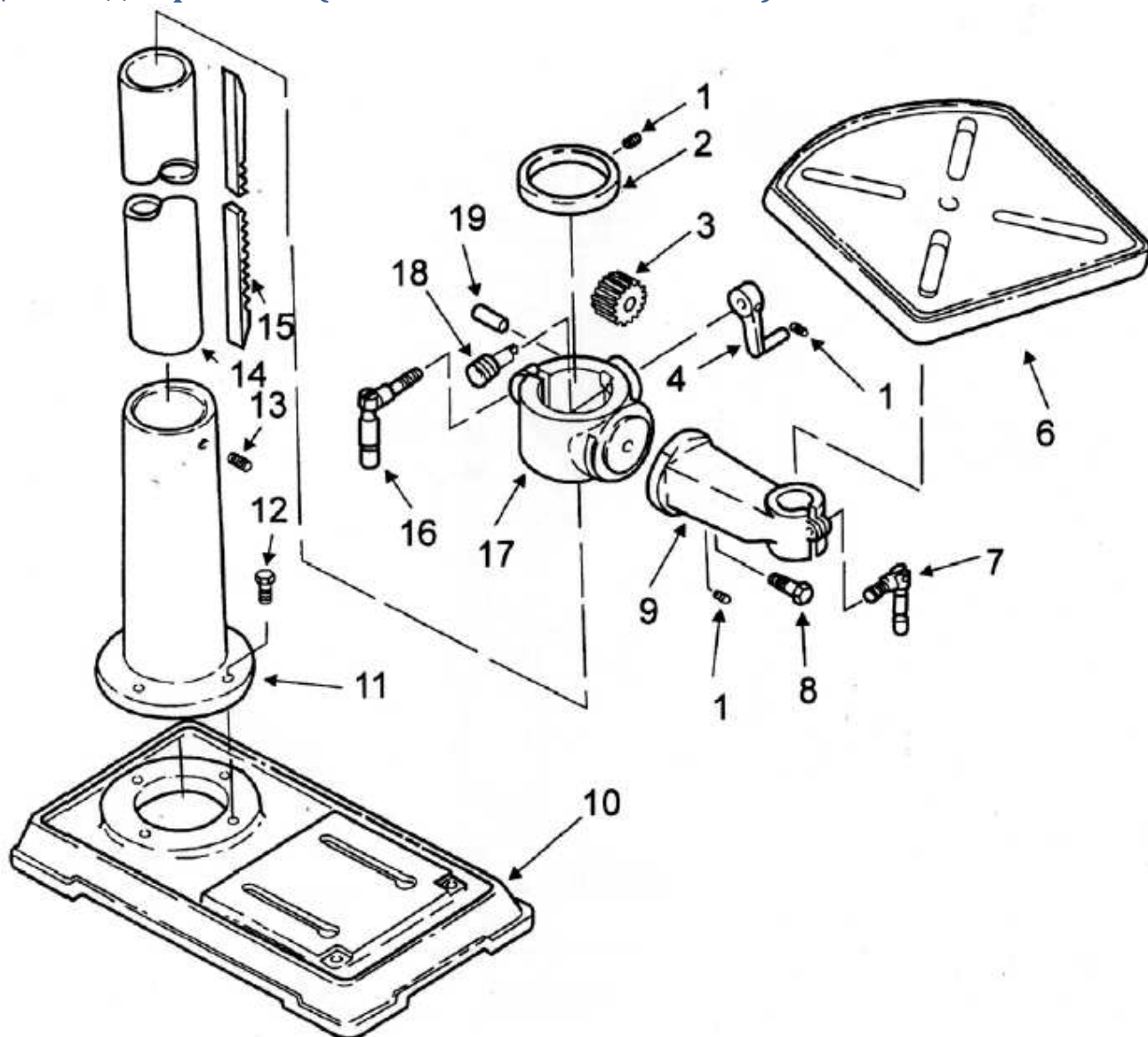


Рис. 1  
Перечень ЗИП к рис.1

Поз.	Наименование
1	Screw-Hex Soc.Set (винт с шестигранным шлицем) M6*1.0-10
2	Collar-Rack (Буртик зубчатой рейки)
3	Gear-Helical (колесо червячное)
4	Crank (рукоятка)
6	Table (стол)
7	Clamp-Table (фиксатор стола)
8	Screw-Hex HD (болт) M16*20-35
9	Arm-Table w/Scale (консоль стола со шкалой)
10	Base (сонование)

Поз.	Наименование
11	Support Column (опора стойки)
12	Screw-Hex HD (болт) M10*1.5-40
13	Screw-Hex Soc.Set M10*1.5-12
14	Tube Column (труба стойки)
15	Rack (рейка зубчатая)
16	Clamp-Column (фиксатор стойки)
17	Support Table w/Indicator (опора стола с указателем)
18	Worm-Elevation (червяк механизма подъема)
19	Pin-Gear (ось зубчатого колеса)

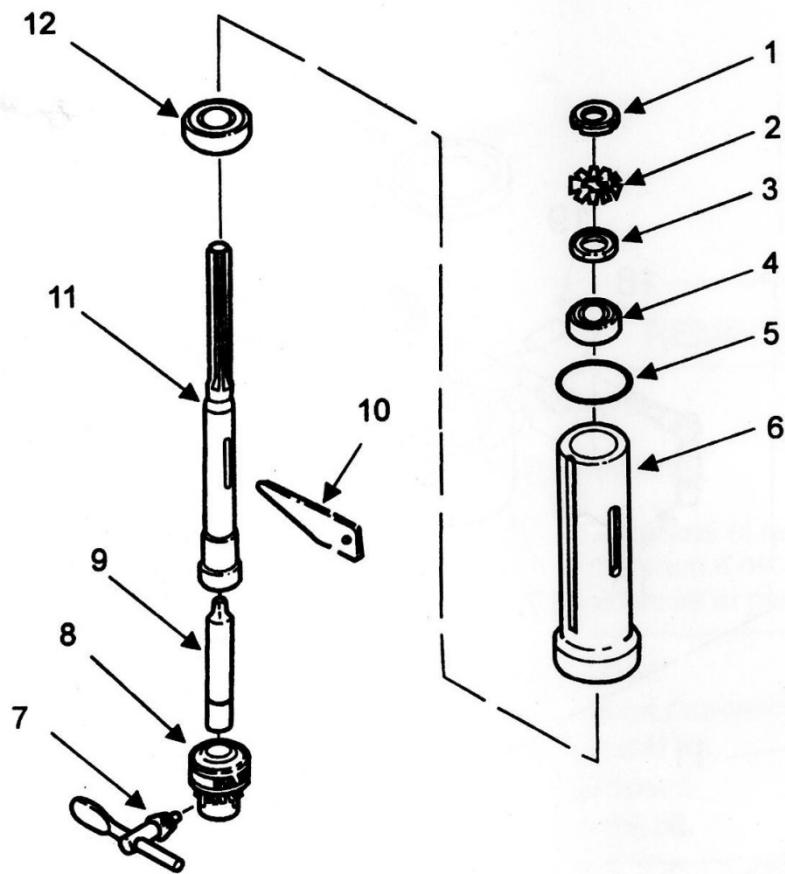


Рис. 2  
Перечень ЗИП к рис. 2

Поз.	Наименование
1	Nut-Lock (контргайка)
2	Ring-Locking (кольцо стопорное)
3	Washer (шайба)
4	Bearing-Ball 17mm (подшипник шариковый 17 мм)
5	Washer-Rubber (шайба резинованя)
6	Tube-Quill (труба пиноли)
7	Key-Chuck (шпонка патрона)
8	Chuck (патрон)
9	Arbor (шпиндель патрона)
10	Key-Drift (ключ клиновый)
11	Spindle (шпиндель)
12	Bearing-Ball (подшипник шариковый)

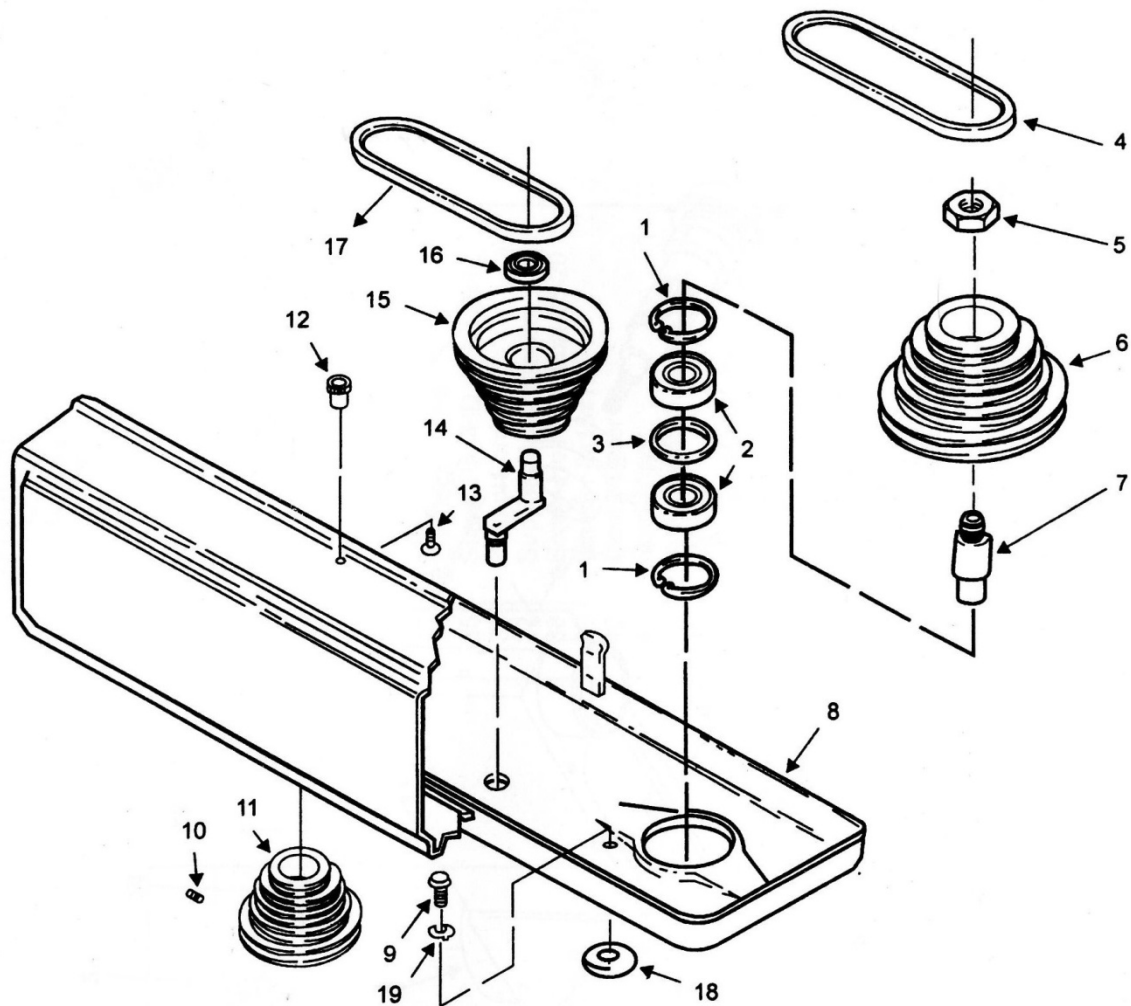
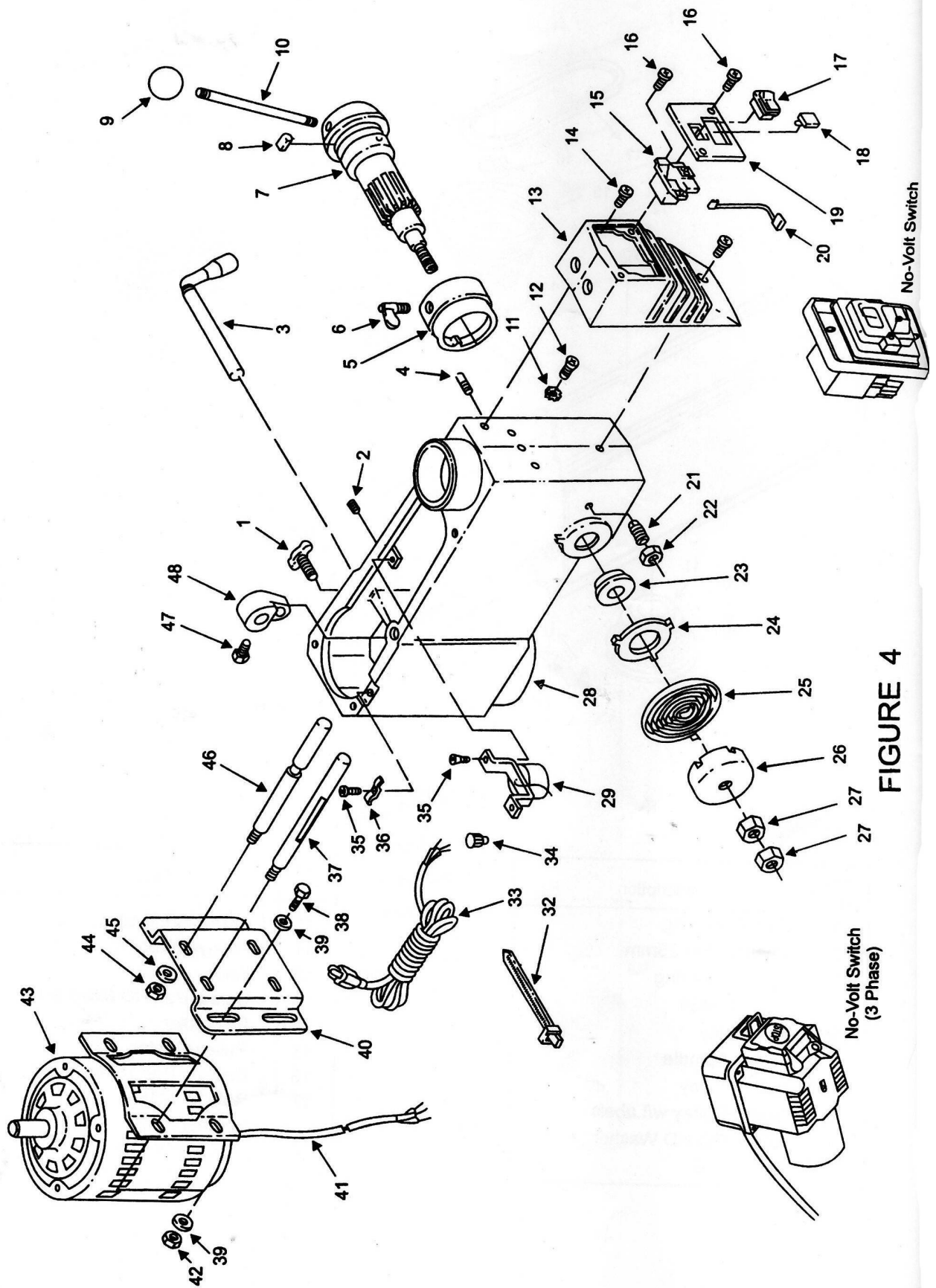


Рис. 3

Перечень ЗИП к рис. 3

Поз.	Наименование
1	Ring-Retaining (кольцо стопорное)
2	Bearing-Ball 25mm (подшипник шариковый 25 мм)
3	Spacer-Bearing (втулка распорная подшипника)
4	Belt-"V" M24 (ремень клиновидный M24)
5	Nut-Pulley (гайка шкива)
6	Pulley-Spindle (шкив шпинделя)
7	Insert-Pulley (вставка шкива)
8	Guard-Pulley w/Labels (ограждение шкивов с табличками)
9	Screw-RD HD Washer (болт с шайбой) M6 x 1,0-16

Поз.	Наименование
10	Screw-Set (винт установочный) M10 x 1.5-12
11	Pulley-Motor (шкив двигателя)
12	Knob (рукоятка)
13	Screw-Pan HD (винт) M5 x 0.8-12
14	Pivot-Idler (ось холостого шкива)
15	Pully-Center (шкив центральный)
16	Bearing-Ball 15mm (подшипник шариковый 15 мм)
18	Washer Foam (шайба из вспененного материала)
19	Lock Washer Ext.M6 (шайба пружинная 6)



. 12 .

Рис. 4

## Перечень ЗИП к рис. 4

Поз.	Наименование
1	knob-Motor Adjusting (рукоятка регулировки двигателя)
2	Screw-Socket Set (винт установочный) M10 x 1.5-12
3	Handle-Belt Tension (рукоятка натяжения ремня)
4	Pin-Stop (упорный штифт)
5	Ring-Depth Stop W/Scale (кольцо механизма глубины сверления со шкалой)
6	Lock-Depth Screw (винт стопорный механизма глубины сверления)
7	Hub (втулка)
8	Guide Scale Направляющая со шкалой)
9	Knob (рукоятка)
10	Rod (стержень)
11	Lock-Washer-Ext M5 (шайба пружинная 5)
12	Screw-Pan HD (винт) M5 x 0,8-8
13	Box Switch (коробка выключателя)
14	Screw-Pan HD (винт) M5 x 0,8-16
15	Switch-Locking (выключатель блокировки)
16	Screw-Pan HD (винт) M4,2 x 1,4-8
18	Key-Switch (выключатель)
19	Cover-Switch Plate (крышка выключателя)
20	Lead-Asm 3 (направляющая в сборе)
21	Screw-Set Special (винт установочный специальный) 10 x 1,5-27
22	Nut-Hex (гайка) M10 x 1,5

Поз.	Наименование
23	Seat-Spring (седло пружины)
24	Retainer-Spring (стопор пружины)
25	Spring-Torsion (пружина винтовая)
26	Cap-Spring (колпачок пружины)
27	Nut-Hex (гайка) M12 x 1,5-8
28	Head w/Pointer and Trim (головка с указателем и регулятором)
32	Tie-Wire
33	Cord-Power w/Plug (кабель силовой с вилкой)
36	Clamp-Cord (хомут кабельный)
37	Support-Motor Bracket
38	Screw-Hex HD M6*1.0*12
39	Washer 8*16*1.6
40	Mount-Motor
41	Cord-Motor
42	Nut-Hex M8*1.25
43	Motor
44	Nut-Hex M12*1.75
45	Lockwasher 1/2
46	Support-Motor Bracket
47	Screw-Hex HD M8*1.25-16
48	Lever-Adjusting