



Сверлильный станок
JIB DP 30016B-VS

Руководство по эксплуатации



ДЛЯ ОБЕСПЕЧЕНИЯ БЕЗОПАСНОСТИ НЕОБХОДИМО ТЩАТЕЛЬНО ИЗУЧИТЬ РУКОВОДСТВО ПО ЭКСПЛУАТАЦИИ

2019

Оглавление

Общие указания мер безопасности при эксплуатации станков.....	3
Основные технические характеристики	3
Распаковка и проверка комплектации	3
Перечень свободных деталей в коробке и мешках	5
Состав сверлильного станка	6
Указания по эксплуатации	7
Смазка.....	8
Техническое обслуживание.....	8
Электрическая схема.....	8
Покомпонентный чертеж запасных частей.....	10
Перечень запасных частей.....	11

Общие указания мер безопасности при эксплуатации станков

1. НЕОБХОДИМОСТЬ ИЗУЧЕНИЯ СТАНКА

Необходимо изучить руководство по эксплуатации и этикетки, закрепленные на станке. Изучить назначение станка и ограничения, а также особые возможные факторы опасности по данному станку.

2. ЗАЗЕМЛЕНИЕ СТАНКОВ

Данный станок снабжен трехпроводным кабелем и вилкой с заземляющим контактом для подключения к розетке, также снабженной заземляющим контактом.

3. ВСЕ ОГРАЖДЕНИЯ ДОЛЖНЫ БЫТЬ УСТАНОВЛЕНЫ НА СВОИХ МЕСТАХ

Должны быть в рабочем состоянии с надлежащими регулировками.

4. НОШЕНИЕ НАДЛЕЖАЩЕЙ ОДЕЖДЫ

Не допускается ношение свободной одежды, перчаток, галстуков, ювелирных изделий (колец, наручных часов) во избежание захватывания движущимися частями. Длинные волосы должны быть убраны под защитный головной убор. Длинные рукава закатывать выше локтя.

5. ИСПОЛЬЗОВАТЬ ЗАЩИТНЫЕ ОЧКИ

6. СОДЕРЖАТЬ РАБОЧУЮ ЗОНУ В ЧИСТОТЕ

Захламленные площадки и верстаки способствуют возникновению несчастных случаев. Пол не должен быть скользким из-за воска или опилок.

7. ПРИСУТСТВИЕ ДЕТЕЙ НЕ ДОПУСКАЕТСЯ

Основные технические характеристики

Диаметр сверления	16 мм
Диаметр патрона	16 мм
Поворот	300 мм
Конус шпинделя	Конус Морзе MT2
Ход шпинделя	90 мм
Диаметр стойки	59,5 мм
Двигатель	230 В, 50 Гц, 500 Вт
Зубчатая рейка и шестерня	Имеются
Размеры основания	413 x 146 мм
Размеры стола	243 x 243 мм
Габаритная высота	910 мм
Диапазон частоты вращения шпинделя при 50 Гц	300...2400 об/мин
Диапазон частоты вращения шпинделя при 60 Гц	350...2700 об/мин
Габаритные размеры (Д x Г x В)	700 x 510 x 270 мм
Масса нетто	46 кг

Распаковка и проверка комплектации

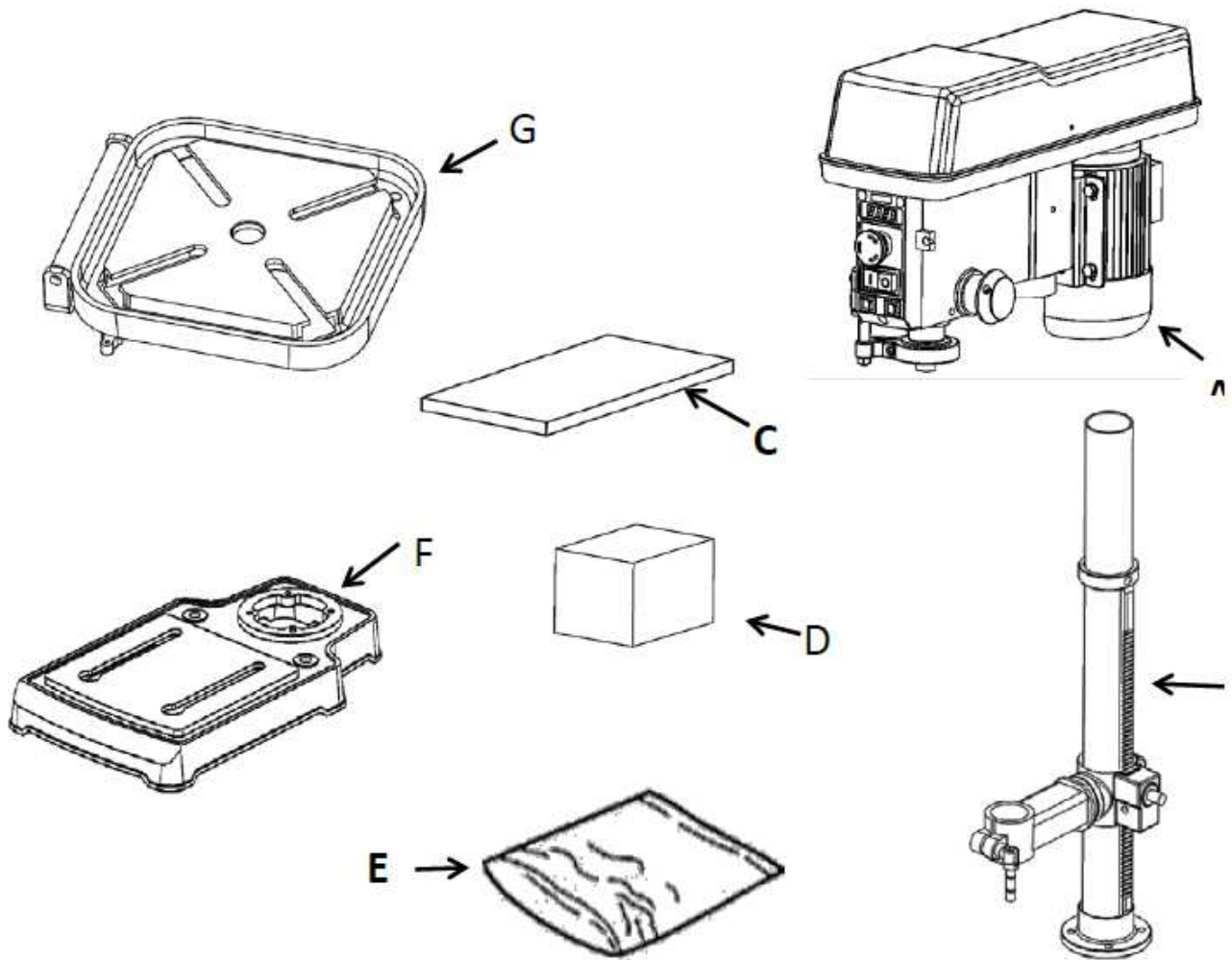
1. Распаковка и проверка комплектации

Отделить все части от упаковочного материала и проверить наличие каждой позиции перед утилизацией упаковочного материала.

Поз.	Наименование	Кол-во
A	Узел головки	1
B	Узел опоры стойки	1
C	Руководство по эксплуатации	1
D	Коробка со свободными деталями	1
E	Мешок со свободными деталями	*
F	Основание	1
G	Стол, опорный кронштейн	1

2. Удалить консервационное масло, нанесенное на стол и стойку. Использовать для этого обычное бытовое средство для удаления смазки и пятен.

3. Нанести на стол и стойку восковое покрытие для предотвращения образования коррозии. Тщательно протереть все детали сухой чистой ветошью.



Перечень свободных деталей в коробке и мешках



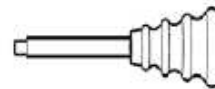
Болт с шестигранной головкой М8 х 20 (3)



Рукоятка фиксации (1)



Ключ шестигранный на 4 мм (1)



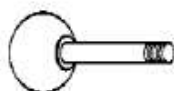
Рукоятка подачи (3)



Ключ шестигранный на 3 мм (1)



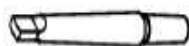
Патрон (1)



Рукоятка переключения частоты вращения (1)



Ключ для патрона (1)



Шпиндель патрона (1)

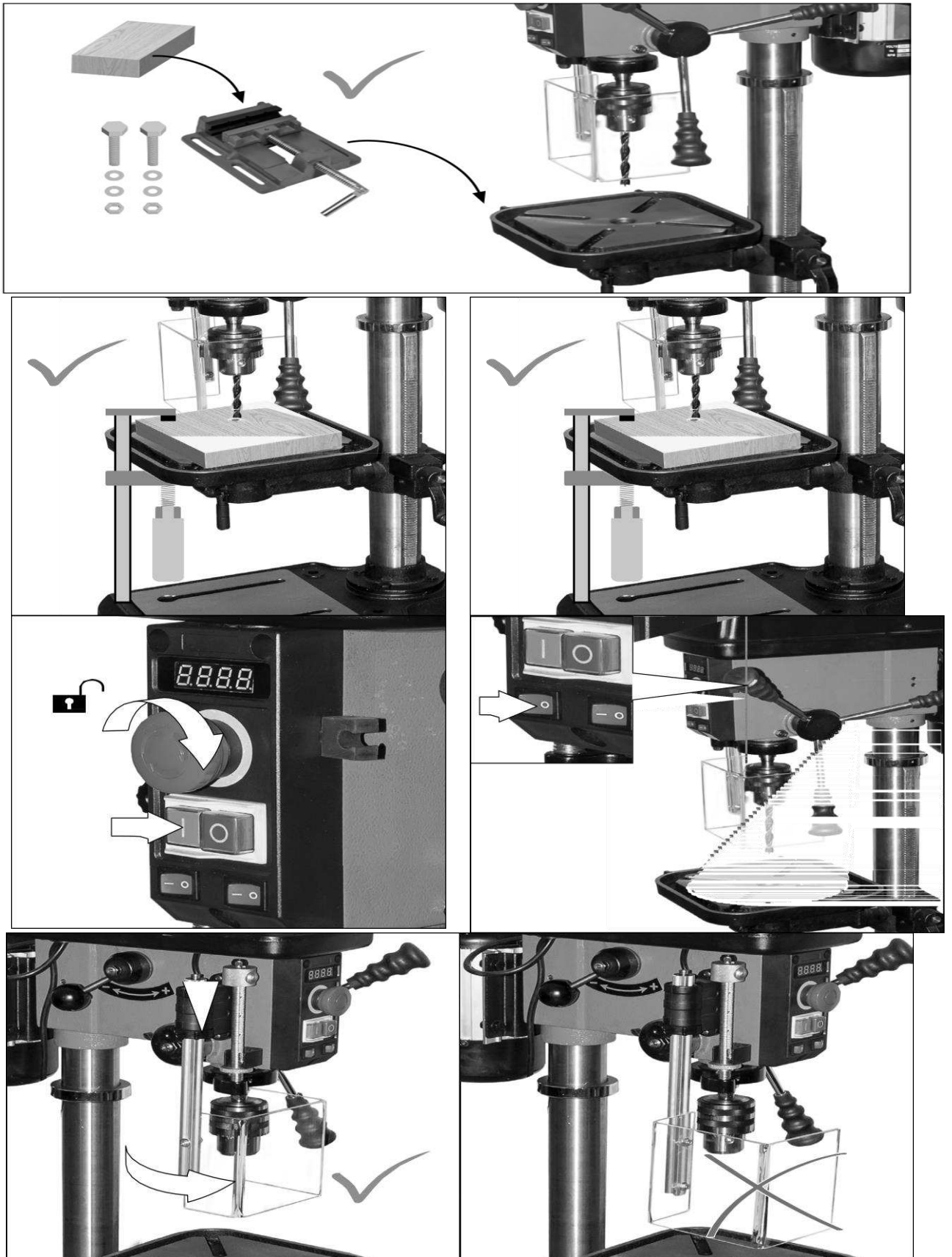


Ключ перемещения (1)

Состав сверлильного станка



Указания по эксплуатации



Смазка

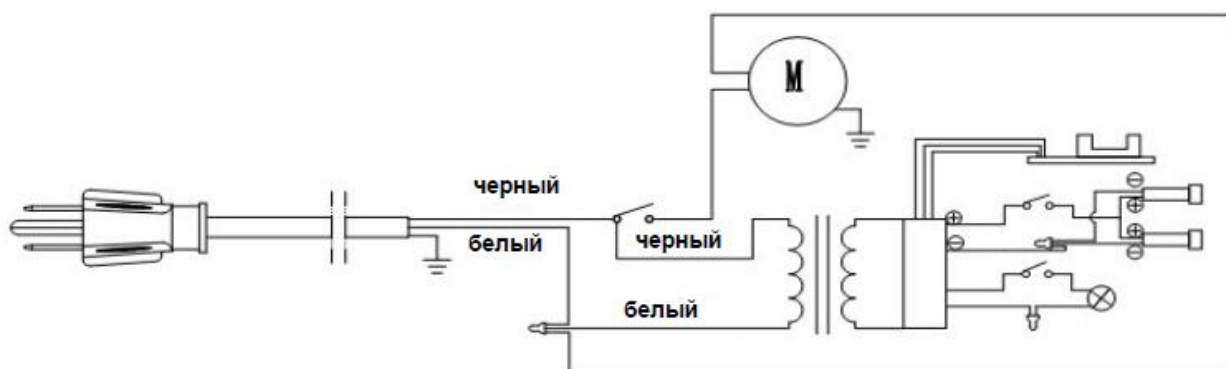
Во все шариковые подшипники пластичная смазка заложена на заводе-изготовителе, дальнейшая их смазка не требуется. Периодически необходимо смазывать механизм подъема стола, шлицы (канавки) пиноли и зубчатую рейку, см. «Состав сверлильного станка».

Техническое обслуживание

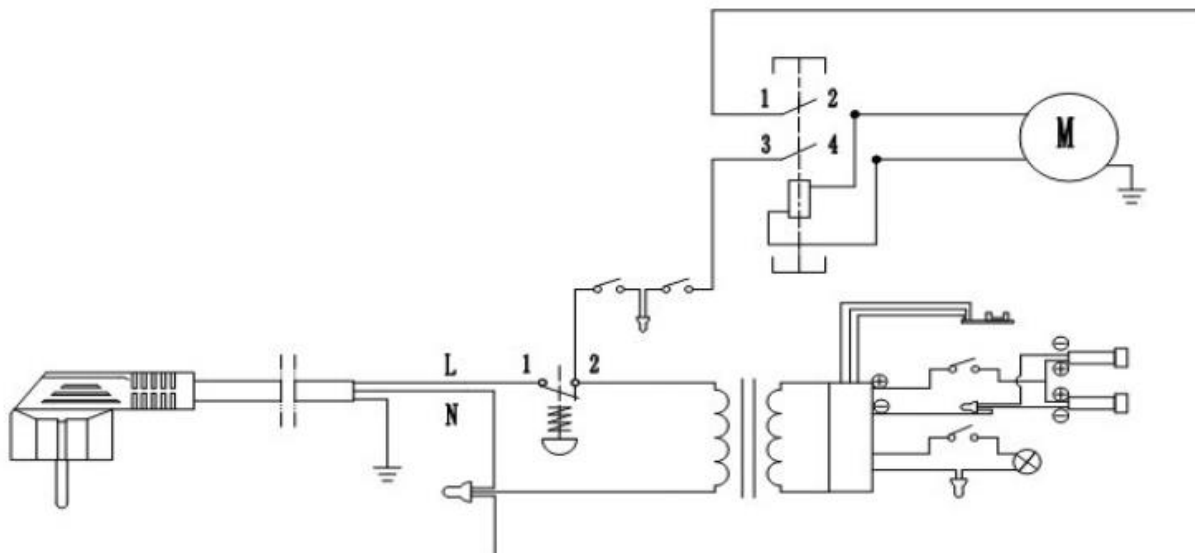
Периодически следует сдувать опилки, которые могут скапливаться внутри двигателя. На стол и стойку следует нанести автомобильную пасту, что обеспечит содержание в чистоте их поверхностей.

Электрическая схема

120 В 60 Гц



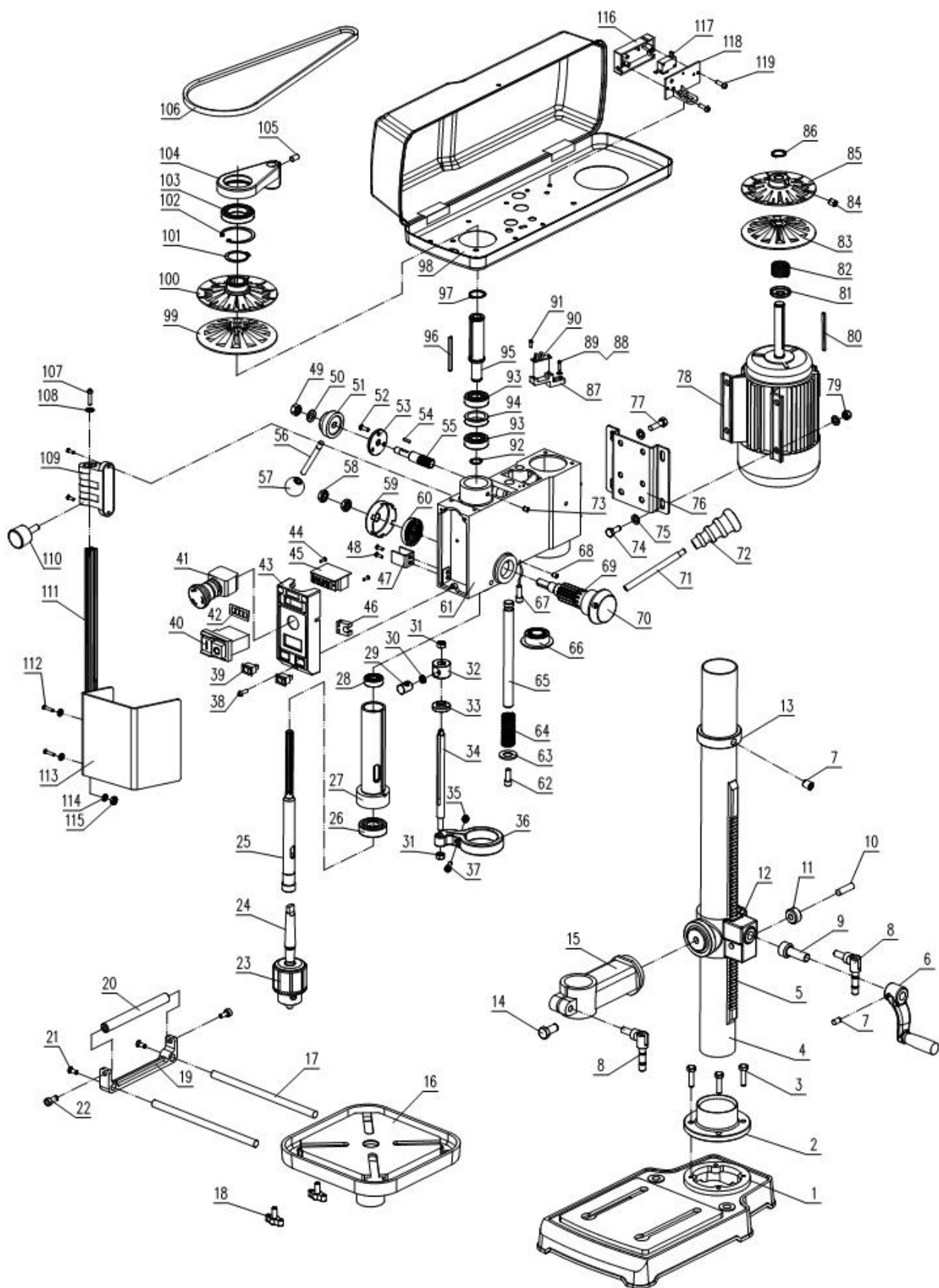
230 В 50 Гц



Возможные неисправности и методы их устранения

НЕИСПРАВНОСТЬ	ВОЗМОЖНАЯ ПРИЧИНА	МЕТОД УСТРАНЕНИЯ
Шумная работа	<ol style="list-style-type: none"> 1. Ненадлежащее натяжение ремня 2. Отсутствие смазки в шпинделе 3. Не закреплен шкив на шпинделе 4. Не закреплен шкив двигателя 	<ol style="list-style-type: none"> 1. Отрегулировать натяжение 2. Смазать шпиндель 3. Проверить затяжку стопорной гайки на шкиве и при необходимости подтянуть ее 4. Затянуть установочные винты на шкиве
Подгорание сверл	<ol style="list-style-type: none"> 1. Неверно выбрана частота вращения 2. Стружка не выходит из отверстия 3. Затуплено сверло 4. Слишком медленная подача 5. Отсутствие смазки 	<ol style="list-style-type: none"> 1. Изменить частоту вращения 2. Чаще отводить сверло для высвобождения стружки 3. Заточить сверло 4. Ускорить подачу 5. Смазать сверло
Увод сверла, не круглое отверстие	<ol style="list-style-type: none"> 1. Твердые слои в древесине или неравные длины перьев и (или) углы заточки 2. Изогнуто сверло 	<ol style="list-style-type: none"> 1. Перезаточить сверло надлежащим образом 2. Заменить сверло
Расщепление древесины с обратной стороны заготовки	<ol style="list-style-type: none"> 1. Отсутствие подложки под заготовкой 	<ol style="list-style-type: none"> 1. Использовать подложку
Заготовка проворачивается в руках	<ol style="list-style-type: none"> 1. Отсутствие упора или ненадлежащее закрепление 	<ol style="list-style-type: none"> 1. Упереть или закрепить заготовку
Сверло застревает в заготовке	<ol style="list-style-type: none"> 1. Защемление сверла в заготовке или излишнее давление при подаче 2. Ненадлежащее натяжение ремня 	<ol style="list-style-type: none"> 1. Упереть или закрепить заготовку. 2. Отрегулировать натяжение
Повышенные радиальные биения или колебания сверла	<ol style="list-style-type: none"> 1. Сверло изогнуто 2. Изношены подшипники шпинделя 3. Сверло неправильно установлено в патрон 4. Неправильно установлен патрон 	<ol style="list-style-type: none"> 1. Установить прямое сверло 2. Заменить подшипники 3. Правильно установить сверло в патроне 4. Правильно установить патрон
Шпиндель возвращается слишком медленно или слишком быстро	<ol style="list-style-type: none"> 1. Ненадлежащее натяжение пружины 	<ol style="list-style-type: none"> 1. Отрегулировать натяжение пружины
Патрон не удерживается на шпинделе или падает при попытке его установки	<ol style="list-style-type: none"> 1. Загрязнения, смазка или масло на поверхности конуса патрона или на поверхности конуса шпинделя 	<ol style="list-style-type: none"> 1. Бытовым моющим средством очистить поверхность конуса патрона и шпинделя от загрязнений, смазки или масла

Покомпонентный чертёж запасных частей



Перечень запасных частей

Поз.	Заводской номер	Наименование	Количество, шт.
1	1-1201001	Base (основание)	1
2	1-1001002	Column Seat (стакан стойки)	1
3	1-M8X20GB5781B	Hexbolt (болт с шестигранной головкой) M8x20	4
4	1001003—01	Column (стойка)	1
5	1001010—01	Rack (рейка)	1
6	1501009-20001s	Crank (кривошип)	1
7	M6X10GB80B	Socket head cap screw (винт с шестигранным шлицем) M6x10	1
8	1501013-01	locking handle (рукоятка фиксации)	1
9	1001008	Worm-elevation (червяк подъема)	1
10	1001007	Pin gear (шестерня)	1
11	1001006	Gear-helical (косозубое зубчатое колесо)	1
12	1001004	Support (опора)	1
13	1001011	Collar rack (кольцо)	1
14	M12X25GB5781B	hexbolt (болт с шестигранной головкой) M12x25	1
15	1201005	Arm table, with scale (кронштейн стола со шкалой)	1
16	1201014	Table (стол)	1
17	1201015	Extension Rod (удлинительный стержень)	2
18	802005	Locking button (кнопка фиксации)	2
19	1201016	Extension Holder (держатель удлинителя)	1
20	1201017	Extension roller (ролик удлинителя)	1
21	M6X12GB70D3B	Hexagon socket countersunk head screws (винты с шестигранным шлицем и потайной головкой)	2
22	M6X12GB70B	Hex cap screw (винт с шестигранным шлицем)	2
23	Z103116	Chuck (патрон)	1
24	Z402003	Arbor (шпиндель патрона)	1
25	1203001	Spindle (шпиндель)	1
26	BRG6204GB276	Bearing (подшипник) 6204	1
27	1203002	Tube (труба)	1
28	BRG6201GB276	Bearing (подшипник) 6201	1
29	1203007	Depth button (кнопка механизма глубины сверления)	1
30	1203010	Spring (пружина)	1
31	M8GB889B	Self-Locking nut (гайка самоконтрящаяся)	1
32	1203006	Depth cave with thread (втулка глубины с резьбой)	1
33	1203009	Depth stop Block (блок упора глубины)	1
34	1203005	Depth Rod (стержень глубины)	1
35	M8GB6172B	Nut (гайка)	1

Поз.	Заводской номер	Наименование	Количество, шт.
36	1203004	Depth seat (седло механизма глубины сверления)	1
37	M6X20GB70B	Hex cap screw (винт с шестигранным шлицем)	1
38	M5X16GB818B	Cross recessed pan head screws (винт с крестообразным шлицем)	3
39	1—HS1	Light switch (световой выключатель)	2
40	DZ04	Magntic switch (магнитный выключатель)	1
41	HY57B/2P	Emergency stop switch (кнопка аварийного отключения)	1
42	1202009	Plate-Display (панель дисплея)	1
43	U1202008-001S	Box switch (выключатель)	1
44	ST2D9X6D5GB845B	Self tapping screw (саморез)	2
45	1202009	Digital display assembly (цифровой дисплей в сборе)	1
46	1503026	Key-Seat (место под ключ)	1
47	1203008	Depth stop plate (пластина упора механизма глубины сверления)	1
48	M5X12GB818B	Cross recessed pan head screws (винт с крестообразным шлицем)	3
49	M10GB889B	Self-Locking nut (гайка самоконтрящаяся)	1
50	WSH10GB97D1B	Washer (шайба)	1
51	1204011	handle seat (место под рукоятку)	1
52	M5X16GB819D1B	Cross recessed head screws (винт с крестообразным шлицем)	3
53	1204008	adjusted gear plate (пластина регулируемой шестерни)	1
54	PIN4X12GB1096	Flat (штифт)	1
55	1204009	Speed control gear (шестерня регулировки частоты вращения)	1
56	RB1804006	handle lever (рычаг рукоятки)	1
57	RB1804011	Knob (рукоятка)	1
58	1504013	Nut for spring cap (гайка колпачка пружины)	2
59	1504008	spring cap (колпачок пружины)	1
60	1504009	Spring (пружина)	1
61	1202001	Case (корпус)	1
62	M8X12GB70B	Hex cap screw (винт с шестигранным шлицем)	1
63	WSH8GB96D1B	Washer (шайба)	1
64	1204012	Spring (пружина)	1
65	1204010	Speed rack (стойка)	1
66	1W.3.5V	LED worklight (светодиод)	1
67	1801	Laser (лазер)	2
68	M4X6GB80B	Soket head cap screw (винт с шестигранным шлицем)	2
69	1204002	Gear Shaft (вал зубчатого колеса)	1

Поз.	Заводской номер	Наименование	Количество, шт.
70	1204001	handle seat (место под рукоятку)	1
71	1304005 — 03	handle lever (рычаг рукоятки)	3
72	1504011-03	Knob (рукоятка)	3
73	M8X12GB80B	Soket head cap screw (винт с шестигранным шлицем)	1
74	M8X20GB5781B	Hex bolt (болт с шестигранной головкой) M8x20	4
75	WSH8GB97D1B	Washer (шайба)	8
76	1202007	Junction plate (пластина соединительная)	1
77	M8X16GB5781B	Hex bolt (болт с шестигранной головкой) M8x16	4
78		Motor (двигатель)	1
79	M8GB6172B	Nut (гайка)	4
80	PIN4X80GB1096	Flat (штифт)	1
81	JMDP1701021023	Motor spring seat (место под пружину двигателя)	1
82	1205008	Motor spring (пружина двигателя)	1
83	1205006B	Activity Motor pulley (шкив двигателя вариаторный подвижный)	1
84	M6X8GB80B	Soket head cap screw (винт с шестигранным шлицем)	2
85	1205006A	Fixed Motor pulley (шкив двигателя вариаторный неподвижный)	1
86	CLP15GB894D1B	Circlip ring (кольцо стопорное)	1
87	1202010	probe head (головка датчика)	1
88	WSH4GB97D1B	Washer (шайба)	2
89	M4X16GB818B	Cross recessed pan head screws (винт с крестообразным шлицем)	2
90	1202009-1	Speed sensor head (головка датчика частоты вращения)	1
91	ST2.9X6.5GB845B	Self tapping screw (саморез)	2
92	CLP17GB894D1B	Circlip ring (кольцо стопорное)	1
93	BRG6203GB276	Bearing (подшипник) 6203	2
94	1302023	Circlip ring (кольцо стопорное)	1
95	1203022	spline housing (шлицевый вал)	1
96	PIN4X67	Flat (штифт)	1
97	CLP24GB894D1B	Circlip ring (кольцо стопорное)	1
98	E1205000	Guard (ограждение)	1
99	1205005A	Fixed spindle pulley (шкив шпинделя вариаторный неподвижный)	1
100	1205005B	Activity spindle pulley (шкив шпинделя вариаторный подвижный)	1
101	CLP35GB894D1B	Circlip ring (кольцо стопорное)	1
102	CLP55GB893D1B	Circlips for holes (кольцо стопорное внутреннее)	1
103	BRG61907GB276	Bearing (подшипник)	1

Поз.	Заводской номер	Наименование	Количество, шт.
104	1205007	Speed seat (кронштейн вариатора)	1
105	M8X10GB79	Hex cap screw (винт с шестигранным шлицем) M8x10	1
106	1205007	Belt (ремень)	1
107	M6X8GB80Z	Hex cap screw (винт с шестигранным шлицем) M6x8	1
108	WSH6GB97D1Z	Washer (шайба)	1
109	1509002	Micro switch seat set (место под микровыключатель)	1
110	1509006	Locking Button (кнопка фиксации)	1
111	1509001-2	chuck guard rod (стержень ограждения патрона)	1
112	M5X25GB818Z	Cross recessed pan head screws (винт с крестообразным шлицем)	2
113	1509001	Chuck guard (ограждение патрона)	1
114	WSH5GB97D1Z	Washer (шайба)	4
115	M5GB6172Z	Nut (гайка)	2
116	1-JL20073002	Plate-Micro switch (пластина под микровыключатель)	1
117	1-KW3-0Z-2B	Micro switch (микровыключатель)	1
118	1-1502030	Cover-Micro switch (крышка микровыключателя)	1
119	ST2.9X6.5GB845B	Self tapping screw (саморез)	2