



**Руководство по эксплуатации и спецификация
Фрезерный станок по дереву мощностью 2,2 кВт**

Модель W0401F



Москва 2018

Фрезерный станок по дереву мощностью 2,2 кВт Модель W0401F



Дистрибьютор в РФ
ООО «ХАРВИ РУС»

105082, г. Москва, Спартаковская пл., д. 14, стр. 3, этаж 2 ком. 9

Телефон горячей линии: 7 (800) 500-27-83

email: support@harvey-rus.ru

www.harvey-rus.ru

Оглавление

| | |
|---|----|
| Меры предосторожности | 5 |
| РАЗДЕЛ 1. УКАЗАНИЕ МЕР БЕЗОПАСНОСТИ | 6 |
| Указания общих мер безопасности | 6 |
| Указания дополнительных мер безопасности при работе на фрезерных станках..... | 8 |
| РАЗДЕЛ 2. СОСТАВНЫЕ ЧАСТИ СТАНКА | 10 |
| Органы управления и основные составные части станка | 10 |
| РАЗДЕЛ 3. НАСТРОЙКА | 11 |
| Распаковка..... | 11 |
| Комплект поставки..... | 11 |
| Таблица крепёжных изделий..... | 12 |
| Очистка | 13 |
| Требования к рабочему участку | 14 |
| Нагрузка на пол | 14 |
| Рабочие зазоры | 14 |
| Освещение и розетки..... | 14 |
| Начало сборки | 15 |
| Маховичок | 15 |
| Шпиндель | 16 |
| Вставки стола..... | 18 |
| Удлинительная консоль | 19 |
| Параллельный упор..... | 21 |
| РАЗДЕЛ 4. РАБОТА НА СТАНКЕ..... | 22 |

| | |
|--|----|
| Пробный прогон..... | 23 |
| Вращение | 24 |
| Изменение частоты вращения | 24 |
| РАЗДЕЛ 5. ТЕХНИЧЕСКОЕ ОБСЛУЖИВАНИЕ | 26 |
| Общие положения | 26 |
| Смазка | 26 |
| Стол..... | 26 |
| Клиновый ремень..... | 26 |
| Подшипники шпинделя | 27 |
| РАЗДЕЛ 6. РЕГУЛИРОВКИ..... | 28 |
| Регулировка шкивов..... | 29 |
| Натяжение клинового ремня | 30 |
| Регулировка параллельного упора | 30 |
| Регулировка прижимных планок..... | 30 |
| Технические характеристики станка..... | 32 |
| ПОКОМПОНЕНТНЫЙ ЧЕРТЕЖ И СПЕЦИФИКАЦИЯ СТАНИНЫ..... | 33 |
| ПОКОМПОНЕНТНЫЙ ЧЕРТЕЖ И СПЕЦИФИКАЦИЯ УЗЛА ДВИГАТЕЛЯ..... | 36 |
| ПОКОМПОНЕНТНЫЙ ЧЕРТЕЖ И СПЕЦИФИКАЦИЯ ШПИНДЕЛЬНОГО УЗЛА | 39 |
| ПОКОМПОНЕНТНЫЙ ЧЕРТЕЖ И СПЕЦИФИКАЦИЯ ПАРАЛЛЕЛЬНОГО УПОРА | 41 |
| ПОКОМПОНЕНТНЫЙ ЧЕРТЕЖ И СПЕЦИФИКАЦИЯ УГЛОВОГО УПОРА..... | 44 |

Меры предосторожности

ВНИМАНИЕ!

В настоящем Руководстве приводятся важные указания мер безопасности при наладке, эксплуатации, техническом обслуживании и регулировку данного станка. Руководство должно сохраняться для будущего к нему обращения и использоваться для обучения других операторов.

Невыполнение изложенных в настоящем Руководстве требований может привести к возгоранию или тяжёлой травме, включая ампутацию, электротравму или летальный исход.

Собственник данного станка является единственным ответственным за его безопасную эксплуатацию. В данную ответственность входит надлежащая установка в безопасной рабочей среде, обучение персонала и разрешение на работы, надлежащие осмотры и техническое обслуживание, наличие на рабочем месте Руководства, применение устройств защиты, целостность режущего или абразивного инструмента, а также применение СИЗ.

Изготовитель не несёт ответственность за травмы или порчу имущества из-за халатности, ненадлежащего обучения, внесений в конструкцию станка изменений или ненадлежащей эксплуатации.

ВНИМАНИЕ!

Некоторые виды опилок, образующиеся при шлифовании, пилении, полировании и сверлении, содержат химикаты, известные в штате Калифорния как вызывающие рак, врождённые патологии или другие нарушения репродуктивных функций. Примеры данных химикатов:

- Свинец из красок на основе свинца;
- Кристаллический кремнезём из кирпичей, цемента и других каменных изделий;
- Мышьяк и хром из химически обработанного пиломатериала.

Уровень риска от воздействия данных химикатов различное, в зависимости от частоты выполнения данного вида работ. Для снижения уровня воздействия данных химикатов следует выполнять работы в хорошо вентилируемом помещении, а также использовать соответствующие СИЗ, например, респираторы, специально предназначенные для фильтрации микроскопических частиц.

РАЗДЕЛ 1. УКАЗАНИЕ МЕР БЕЗОПАСНОСТИ

ВНИМАНИЕ!

Перед началом эксплуатации станка следует изучить настоящее Руководство по эксплуатации.

Целью символов безопасности является привлечение внимания к возможным опасным ситуациям. В настоящем Руководстве используется ряд символов и сигнальных слов, служащих для определения важности предупредительных надписей. Значение символом приводится ниже. Следует помнить, что сами предупредительные надписи не исключают опасность и не являются заменителями мер по предупреждению несчастных случаев.

ОПАСНО!

Указывает на непосредственную опасную ситуацию, которая, если её не устранить, приведёт к летальному исходу или тяжёлой травме.

ВНИМАНИЕ!

Указывает на потенциально опасную ситуацию, которая, если её не устранить, может привести к летальному исходу или тяжёлой травме.

ОСТОРОЖНО!

Указывает на потенциально опасную ситуацию, которая, если её не устранить, может привести к травме малой или средней тяжести. Также может использоваться для предупреждения о небезопасных способах выполнения работы.

ПРИМЕЧАНИЕ:

Используется для привлечения внимания потребителя к полезной информации по надлежащей эксплуатации станка.

Указания общих мер безопасности

1. **ПЕРЕД НАЧАЛОМ РАБОТЫ НА СТАНКЕ СЛЕДУЕТ ИЗУЧИТЬ РУКОВОДСТВО ПО ЭКСПЛУАТАЦИИ.** Станок представляет опасность получения тяжёлых травм для необученных пользователей.
2. **СЛЕДУЕТ ИСПОЛЬЗОВАТЬ ОДОБРЕННЫЕ АМЕРИКАНСКИМ НАЦИОНАЛЬНЫМ ИНСТИТУТОМ СТАНДАРТОВ ЗАЩИТНЫЕ ОЧКИ.** Повседневные очки снабжены только ударопрочными линзами и не являются защитными.
3. **СЛЕДУЕТ ИСПОЛЬЗОВАТЬ ОДОБРЕННЫЙ АМЕРИКАНСКИМ НАЦИОНАЛЬНЫМ ИНСТИТУТОМ СТАНДАРТОВ РЕСПИРАТОР ПРИ РАБОТЕ С БОЛЬШИМИ ВЫДЕЛЕНИЯМИ ОПИЛОК.** Древесные опилки могут быть канцерогенными и вызывать рак и тяжёлые заболевания органов дыхания.
4. **ПРИ РАБОТЕ НА СТАНКЕ ВСЕГДА СЛЕДУЕТ ИСПОЛЬЗОВАТЬ СРЕДСТВА ЗАЩИТЫ ОРГАНОВ СЛУХА.** Шум от станка может вызвать хроническое поражение органов слуха.
5. **НЕОБХОДИМО ИСПОЛЬЗОВАТЬ НАДЛЕЖАЩУЮ СПЕЦОДЕЖДУ.** Не допускается ношение свободной одежды, перчаток, галстуков, колец или ювелирных изделий, которые могут быть захвачены движущимися частями. Длинные волосы должны быть убраны, также следует использовать нескользящую обувь.

6. **НЕ ДОПУСКАЕТСЯ ЭКСПЛУАТАЦИЯ СТАНКА УСТАВШИМ ИЛИ ПОД ВОЗДЕЙСТВИЕМ НАРКОТИКОВ ИЛИ АЛКОГОЛЯ.** Всегда следует быть внимательным при работе на станке.
7. **К ЭКСПЛУАТАЦИИ СТАНКА ДОПУСКАЕТСЯ ОБУЧЕННЫЙ ПЕРСОНАЛ ПОД ДОЛЖНЫМ КОНТРОЛЕМ.** Проверить, чтобы персоналом было изучено Руководство по эксплуатации.
8. **ДЕТИ И ПОСЕТИТЕЛИ К СТАНКУ НЕ ДОПУСКАЮТСЯ.** Дети и посетители должны находиться от рабочей зоны на безопасном расстоянии.
9. **ЦЕХ ДОЛЖЕН ЗАПИРАТЬСЯ.** Следует использовать замки, главные выключатели, а также следует извлекать ключи для включения.
10. **НЕ ОСТАВЛЯТЬ РАБОТАЮЩИЙ СТАНОК БЕЗ ПРИСМОТРА.** Отключить электропитание и выждать полной остановки всех движущихся частей перед тем, как оставить станок без присмотра.
11. **НЕ ДОПУСКАЕТСЯ ЭКСПЛУАТАЦИЯ В ОПАСНЫХ СРЕДАХ.** Не допускается эксплуатация станка в сырых, влажных помещениях или в присутствии легковоспламеняющихся или ядовитых веществ.
12. **РАБОЧАЯ ЗОНА ДОЛЖНА ПОДДЕРЖИВАТЬСЯ В ЧИСТОТЕ И ХОРОШО ОСВЕЩАТЬСЯ.** Мусор и тени могут стать причиной несчастного случая.
13. **СЛЕДУЕТ ПОЛЬЗОВАТЬСЯ УДЛИНИТЕЛЕМ С ЗАЗЕМЛЯЮЩЕЙ ЖИЛОЙ С СЕЧЕНИЕМ ПРОВОДНИКОВ, СООТВЕТСТВУЮЩИМ ПОТРЕБЛЯЕМОМУ ТОКУ СТАНКА.** Проводники недостаточного сечения перегреваются и на них теряется мощность. Следует заменять удлинители при наличии на них повреждений. Не допускается использование удлинителей для оборудования на напряжение 220 В.
14. **ПЕРЕД ПРОВЕДЕНИЕМ ТЕХНИЧЕСКОГО ОБСЛУЖИВАНИЯ СТАНОК СЛЕДУЕТ ОТСОЕДИНЯТЬ ОТ СЕТИ.** Перед подключением станка к сети убедиться, что выключатель находится в отключённом положении.
15. **СЛЕДУЕТ УХАЖИВАТЬ ЗА СТАНОМ.** Ножи должны быть острыми и чистыми для обеспечения сохранения надлежащих эксплуатационных характеристик. Следовать указаниям по смазке и замене приспособлений.
16. **ПЕРЕД НАЧАЛОМ РАБОТЫ ПРОВЕРИТЬ ПРИСУТСТВИЕ НА МЕСТЕ ОГРАЖДЕНИЙ И ИХ РАБОТОСПОСОБНОСТЬ.**
17. **УБИРАТЬ РЕГУЛИРОВОЧНЫЙ ИНСТРУМЕНТ.** Перед включением станка всегда следует проверять наличие на станке регулировочного инструмента.
18. **ПРОВЕРЯТЬ НАЛИЧИЕ ПОВРЕЖДЁННЫХ ДЕТАЛЕЙ.** Следует проверять совмещение деталей, наличие повреждённых деталей, их установку, наличие незатянутых болтов и любых иных условий, которые могут повлиять на работу станка. Повреждённые детали подлежат ремонту или замене.
19. **ИСПОЛЬЗОВАТЬ РЕКОМЕНДОВАННЫЕ ПРИСПОСОБЛЕНИЯ.** Рекомендуемые приспособления указываются в Руководстве по эксплуатации. Применение ненадлежащих приспособлений могут стать причиной травмирования.
20. **НЕ ФОРСИРОВАТЬ СТАНОК.** Работать следует на скоростях, на которые рассчитан станок или приспособление.

21. **ЗАКРЕПЛЯТЬ ЗАГОТОВКУ.** Для закрепления заготовки при необходимости следует использовать струбцины или тиски. Закреплённая заготовка обеспечивает защиту рук и их освобождению для управления станком.
22. **НЕ ВЫТЯГИВАТЬСЯ.** Всё время следует сохранять равновесие.
23. **НА МНОГИХ СТАНКАХ ВОЗМОЖНО ОТБРАСЫВАНИЕ ЗАГОТОВКИ К ОПЕРАТОРУ.** Следует избегать условий, при которых заготовка может отбрасываться.
24. **ПОДВИЖНЫЕ ОСНОВАНИЯ (ПРИ ИСПОЛЬЗОВАНИИ) ДОЛЖНЫ БЫТЬ ЗАКРЕПЛЕНЫ.**
25. **СЛЕДУЕТ ЗНАТЬ, ЧТО ОПРЕДЕЛЁННЫЕ ПОРОДЫ ДРЕВЕСИНЫ МОГУТ ВЫЗВАТЬ АЛЛЕРГИЧЕСКИЕ РЕАКЦИИ** у людей и животных, особенно при воздействии мелких опилок. Проверить породу древесины, от которой будет воздействие опилок, и всегда следует пользоваться респиратором.

Указания дополнительных мер безопасности при работе на фрезерных станках

1. **ПОЛОЖЕНИЕ РУК.** Не допускается располагать руки непосредственно над режущим инструментом или перед ним. При приближении руки к режущему инструменту переместить ее по дуге от режущего инструмента на сторону вывода. Руки должны находиться минимум на расстоянии 150 мм от режущего инструмента во время его работы.
2. **ЗАЩИТНЫЕ УСТРОЙСТВА.** Следует использовать зажимные приспособления, специальные приспособления или удерживающие устройства для уменьшения риска получения травмы.
3. **ЗАЩИТНЫЕ ОГРАЖДЕНИЯ.** Не допускается снимать выдвигное ограждения на параллельном упоре. Всегда необходимо использовать ограждение или другие защитные устройства. При снятии параллельного упора следует использовать навесное ограждение.
4. **ВЫСОТА РЕЖУЩЕГО ИНСТРУМЕНТА.** Неиспользуемая часть режущего инструмента должна находиться ниже уровня стола.
5. **ДЛИНА ЗАГОТОВКИ.** Не допускается обрабатывать заготовку короче 150 мм без специальных приспособлений и зажимов. Если целесообразно, применить более длинную заготовку и разрезать ее в размер.
6. **СОСТОЯНИЕ ЗАГОТОВКИ.** Опасность отбрасывания повышается при наличии в заготовке сучков, отверстий или посторонних предметов. Волнистую древесину сначала следует обработать на рейсмусовом станке до обработки на фрезерном станке.
7. **ПО ВОЗМОЖНОСТИ ВЫПОЛНЯТЬ ГЛУХИЕ РЕЗЫ.** При выполнении глухих резов режущий инструмент остается за заготовкой и обеспечивает защиту оператору.
8. **ПРОБНОЕ ВРАЩЕНИЕ.** При вынутой из розетки вилки кабеля питания станка повернуть фрезу для проверки новых настроек в целях обеспечения надлежащего зазора с режущим инструментом до включения станка.
9. **ГЛУБИНА РЕЗАНИЯ.** Не допускается снимать слишком много материала за один проход. Безопаснее выполнить несколько проходов со снятием меньшего припуска с последующим чистовым проходом.

10. **ФРЕЗЕРОВАНИЕ КОНТУРНЫХ ЗАГОТОВОК.** Следует использовать резиновую втулку и шаблон. Не допускается начинать обработку с угла. Сведения о резиновой втулке см. ниже в настоящем Руководстве.
11. **ПОДАЧА ЗАГОТОВКИ.** Заготовку всегда следует подавать против вращения режущего инструмента. Не допускается форсированная подача с повышенным усилием – это может привести к неудовлетворительным результатам обработки и вызвать опасные условия возникновения отбрасывания.
12. **КОНТРАЙКИ И ФИКСИРУЮЩИЕ РУКОЯТКИ.** Не допускается работа на станке без затяжки контргайки над шпиндельной гайкой. Необходимо перед началом операции проверять затяжку режущего инструмента, параллельного упора и рукоятки подъема шпинделя.

⚠ ВНИМАНИЕ!

Как и на всех станках, при работе на фрезерном станке существуют факторы опасности. Часто причиной несчастных случаев являются отсутствием знаний о станке или невнимательность. Работать на данном станке следует с повышенным вниманием и осторожностью для снижения возможности травмирования оператора. При несоблюдении мер безопасности можно получить тяжёлую травму.

⚠ ОСТОРОЖНО!

Перечень правил техники безопасности не может быть полным. Каждое конкретное рабочее окружение различно. Необходимо в первую очередь учитывать безопасность, т.к. она относится к конкретным рабочим условиям. Работать на данном станке следует с повышенным вниманием и осторожностью в противном случае можно получить тяжёлую травму, оборудование может быть повреждено или могут быть получены неудовлетворительные результаты работы.

РАЗДЕЛ 2. СОСТАВНЫЕ ЧАСТИ СТАНКА

Органы управления и основные составные части станка

Для понимания указаний по настройке станка и работе на нем рекомендуется ознакомиться с основными составными частями станка.

Нижеуказанные позиции соответствуют *Рис. 1*

- A. Направляющая.
- B. Вертикальная штанга.
- C. Регулировочный уровень.
- D. Параллельный упор.
- E. Стол.
- F. Удлинительная консоль.
- G. Маховичок.
- H. Шкала.
- I. Реверсивный переключатель.
- J. Выключатель.
- K. Крышка двигателя.
- L. Станина.

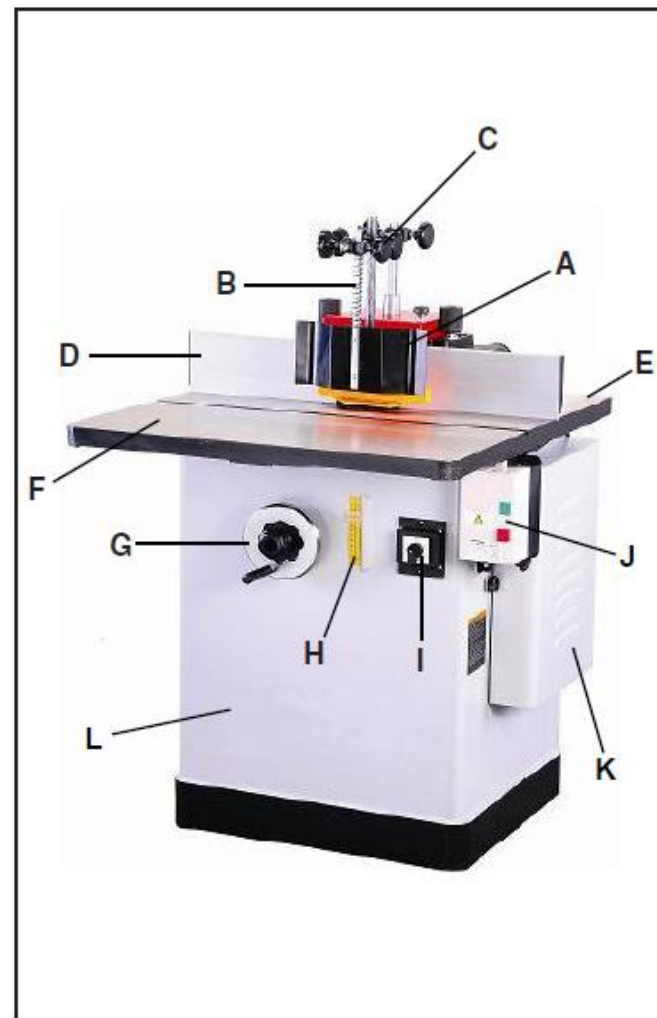


Рис. 1. Органы управления и основные части

РАЗДЕЛ 3. НАСТРОЙКА

Распаковка



Фрезерный станок по дереву является тяжелым станком. Не допускается перегружаться при распаковке или перемещении станка – следует воспользоваться механическим оборудованием. При несоблюдении безопасных способов транспортирования можно получить тяжелую травму.

Комплект поставки

ПРИМЕЧАНИЕ

Полный перечень деталей, узлов и покомпонентный чертеж приводятся в конце настоящего Руководства. Для облегчения сборки или для установления отсутствующих деталей следует обратиться к подробным иллюстрациям в конце настоящего Руководства. После извлечения из упаковки всех частей в наличии должно быть следующее:

Фанерный ящик 1

- Корпус – 1.

Пакет 1

- Руководство по эксплуатации – 1.

Коробка 1

- Угловой упор в сборе – 1.
- Рукоятка – 1.
- Вертикальная штанга IV – 1.
- Вертикальная штанга I – 1.
- Прижим – 1.
- Направляющая – 1.
- Ключ шестигранный на 3 мм – 1.
- Ключ шестигранный на 4 мм – 1.
- Ключ шестигранный на 5 мм – 1.
- Ключ шестигранный на 8 мм – 1.
- Гайка цанги – 1.
- Ключ специальный – 1.

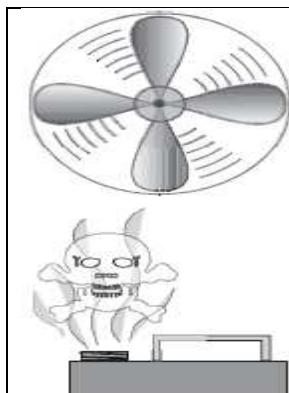
Очистка

Неокрашенные поверхности покрыты восковым маслом для их защиты от коррозии при транспортировании. Необходимо удалить это защитное покрытие растворителем или обезжиривателем на основе лимонной кислоты. Для полной очистки может потребоваться снятие некоторых частей. **Для обеспечения оптимальных эксплуатационных характеристик станка следует очистить все движущиеся части или контактные поверхности скольжения, на которые было нанесено покрытие.** Следует избегать использование хлорсодержащих растворителей, например, ацетона или очистителя тормозов, так как они могут повредить окрашенные поверхности при попадании на них. При использовании очистителей необходимо следовать указаниям их производителя.



⚠ ВНИМАНИЕ!

Бензин и нефтепродукты имеют низкую температуру вспышки, поэтому могут стать причиной взрыва или возгорания при их использовании для очистки оборудования. Не допускается применять бензин или нефтепродукты для очистки оборудования.



⚠ ВНИМАНИЕ!

Многие широко используемые для очистки оборудования растворители могут оказаться токсичными при вдыхании или попадании в ЖКТ. При отсутствии вентиляции во время применения этих растворителей могут возникнуть серьезные риски для здоровья человека или риски возгорания. Следует принять соответствующие меры безопасности путем применения растворителей только в хорошо проветриваемых помещениях.

Требования к рабочему участку

Нагрузка на пол

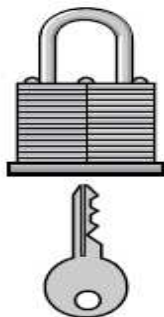
Данный фрезерный станок представляет собой умеренно высокую нагрузку на небольшой площади пола. Большинство полов промышленных или жилых зданий соответствуют массе станка модели G1026 равной 157 кг. Для некоторых полов может потребоваться дополнительная опора. Следует обратиться к архитектору или инженеру-строителю при возникновении вопросов, связанных с нагрузкой на пол.

Рабочие зазоры

Под рабочими зазорами понимают расстояние между станками и препятствиями, которое без ограничений обеспечивает безопасную эксплуатацию каждого станка. Здесь следует учитывать существующие и предполагаемые потребности станка, размеры обрабатываемого материала и пространство для вспомогательных стоек или верстаков. Также следует учитывать относительное положение каждого станка для обеспечения эффективного обращения с материалом. Следует предусмотреть достаточное пространство для безопасной работы на станке при каждой операции.

Освещение и розетки


Освещение должно быть достаточно ярким для исключения образования теней и устранения напряжения глаз. Электрические цепи должны быть специальными или иметь достаточно большое сечение проводов для восприятия нагрузки от нескольких двигателей. Розетки должны располагаться рядом с каждым станком так, чтобы силовые кабели или удлинители не мешали на участках с высокой интенсивностью движения. Следует соблюдать ПУЭ при обустройстве освещения, розеток или проводки.





ОСТОРОЖНО!

Следует оградить участок от проникновения туда детей. Убедиться, что рабочее место недоступно для детей путем закрытия и запираания всех выходов при покидании помещения. Не допускается нахождение посторонних лиц в цехе во время сборки, регулировки или эксплуатации оборудования.

Начало сборки

| | |
|---|---|
|  | <p>⚠ ВНИМАНИЕ!</p> <p>Отключить электропитание станка при проведении работ по техническому обслуживанию, сборке или регулировке, в противном случае можно получить тяжелую травму.</p> |
|---|---|

| | |
|---|---|
|  | <p>⚠ ОСТОРОЖНО!</p> <p>Некоторые металлические части могут иметь острые кромки. Перед обращением с ними следует их проверить на наличие острых кромок, в противном случае можно получить тяжелую травму.</p> |
|---|---|

| | |
|---|---|
|  | <p>⚠ ВНИМАНИЕ!</p> <p>В процессе сборки станка следует использовать защитные очки, в противном случае можно получить тяжелую травму.</p> |
|---|---|

Большая часть станка собрана на заводе-изготовителе, но некоторые части необходимо собрать или установить после поставки. Процесс сборки организуется пошагово, порядок операций приведен ниже.

Маховичок

Установка маховичка:

1. Надеть маховичок на вал маховичка, показанный на *Рис. 3*, так, чтобы шпонка на валу вошла в шпоночный паз маховичка.
2. Затянуть рукоятку маховичка на винтовой части вала маховичка.
3. Для вращения маховичка ослабить рукоятку маховичка, повернуть маховичок для шпинделя на требуемую высоту. Затем затянуть рукоятку маховичка для сохранения настроенной высоты. Данную рукоятку всегда требуется затягивать.



Рис. 3. Расположение вала маховичка

Шпиндель

Станок поставляется со сменными шпинделями. Шпиндели должны вставляться правильно и оставаться закрепленными в станке для обеспечения выполнения работ надлежащего качества. При установке и снятии шпинделей следует проверять плотность посадки шпинделя и наличие достаточной длины резьбы тяги, ввернутой в нижнюю часть шпинделя.

ВНИМАНИЕ!

Неверная сборка может стать причиной того, что шпиндель и режущий инструмент вылетят из станка, что может привести к причинению тяжелой травмы или даже к летальному исходу. Перед работой на станке необходимо проверять надежность крепления шпинделя.

Порядок установки шпинделя:

1. ОТКЛЮЧИТЬ СТАНОК ОТ СЕТИ.
2. Отвернуть шесть гаек мо шпинделя и гайку тяги с тяги.

3. Ввернуть тягу приблизительно на 10-15 оборотов в шпindel. У тяги имеются резьбовые концы. Один из них остается открытым, **Рис.4.**

4. Поставить шпindel с тягой в патрон шпинделя сверху стола. Совместить шпоночный паз шпинделя с установочным штифтом вверху патрона шпинделя. Посадка шпинделя будет ощущаться, **Рис. 4.**

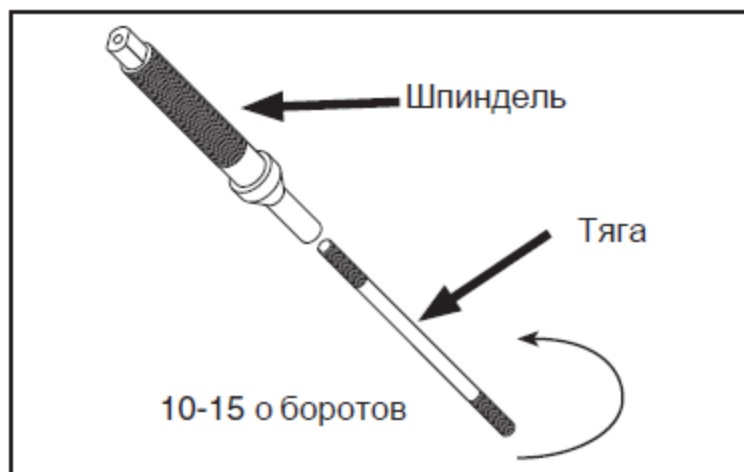


Рис. 4. Шпindel с тягой

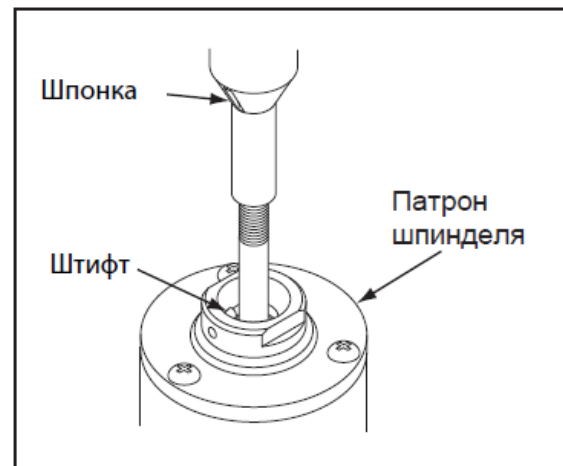


Рис. 5. Установка шпинделя

⚠ ОСТОРОЖНО!

Проверить совмещение шпоночного паза шпинделя и штифта, а также надлежащую посадку до затяжки гайки тяги. Ненадлежащая сборка сожжет стать причиной возникновения небезопасных условий и возможного травмирования рабочего.

5. Навернуть гайку тяги конусной стороной вверх на нижнюю часть тяги до упора под патроном корпуса шпинделя, **Рис. 6.**

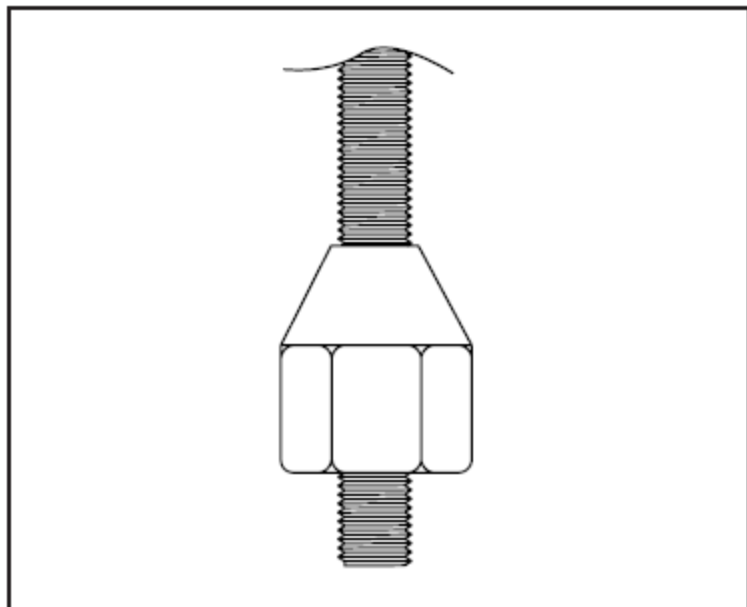


Рис. 6. Навернутая на тягу гайка



Рис. 7. Затяжка и ослабление шпинделя

6. Накинуть шпиндельный ключ на верхнюю часть шпинделя так, чтобы он сел над головкой шпинделя. Нажать на установочный штифт шпинделя для установки шпинделя на месте, **рис. 7.**

7. Провернуть шпиндель. Не прикладывать избыточное усилие.

Вставки стола

Станок снабжен тремя вставками стола, которые обеспечивают четыре диаметра отверстия на поверхности стола. Следует использовать отверстие наименьшего диаметра, допустимое для режущего инструмента – это обеспечит большую площадь опоры под заготовку и снизит объем стружки, попадающей в станок.

Надлежащий диаметр отверстия также обеспечит нахождение неиспользуемой части режущего инструмента под поверхностью стола, что повышает степень защиты рабочего. Имеются две алюминиевые вставки стола и одна чугунная. Чугунная вставка стола должна быть заподлицо с верхней поверхностью стола.

Регулировка вставки:

1. СТАНОК ДОЛЖЕН БЫТЬ ОТКЛЮЧЕН ОТ СЕТИ.
2. Вывернуть три винта, крепящие чугунную вставку.
3. С помощью поверочной линейки и плоской отвертки повернуть регулировочные винты по часовой стрелке или против часовой стрелки для выравнивания вставки с поверхностью стола, **Рис. 8**.
4. Ввернуть и затянуть винты крепления, проверить поверочной линейкой.



Рис. 8. Выравнивание вставки стола

Удлинительная консоль

Чугунная консоль увеличивает рабочую поверхность, обеспечивая опору для крупных заготовок.

Установка удлинительной консоли:

1. Проверить чистоту контактных поверхностей.
2. Вставить болты с пружинными шайбами в консоль и ввернуть их в отверстия спереди станка. Пока болты не затягивать.
3. Поднять консоль за одну сторону и проверить, чтобы она была заподлицо с кромкой стола, затем затянуть первый болт, **Рис. 9**.

Примечание. Поднимая или опуская дальний конец консоли можно найти центр консоли, находящийся заподлицо со столом.

4. Затянуть центральный болт.
5. Проверить, чтобы кромка консоли была заподлицо у первых двух болтов, а также затяжку болтов.

Примечание. *Конец консоли у последнего болта может не оказаться заподлицо с поверхностью стола. Но это нормально.*

6. Поднять или опустить консоль у последнего болта (**Рис. 10**). При необходимости воспользоваться струбциной и деревянными брусками для выравнивания поверхностей. Затянуть последний болт по окончании регулировки.
7. Проверить совмещение поверочной линейкой.



Рис. 9. Установка удлинительной консоли



Рис. 10. Регулировка совмещения поверхностей

Параллельный упор

Установка параллельного упора:

1. СТАНОК ДОЛЖЕН БЫТЬ ОТКЛЮЧЕН ОТ СЕТИ.
2. Закрепить детали упора фиксирующей рукояткой.
3. Вставить в гнездо шестигранную штангу, затянуть два установочных винта для ее закрепления, *Рис. 11*.

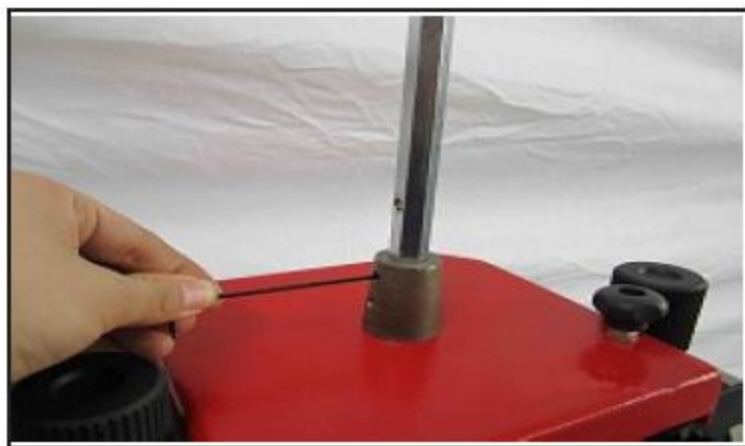


Рис. 11. Установке вертикальной штанги IV

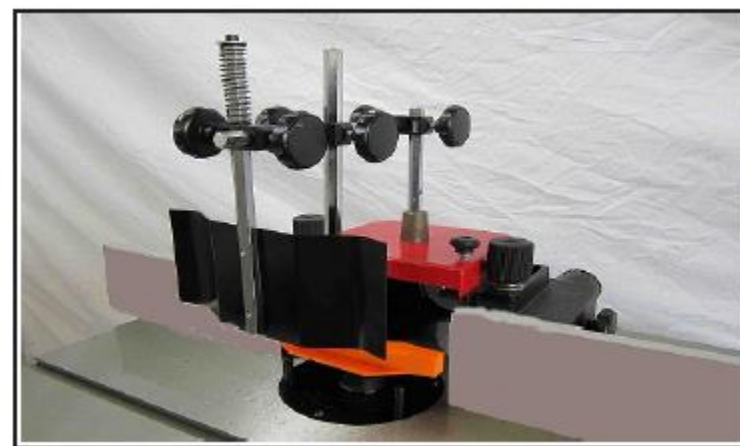





Рис. 12. Параллельный упор в сборе

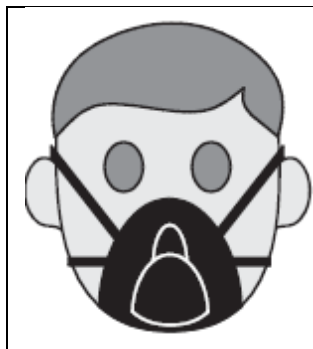
4. Вставить прижим и направляющую, *Рис. 12*.

РАЗДЕЛ 4. РАБОТА НА СТАНКЕ

| | |
|---|---|
|  | <p>⚠ ВНИМАНИЕ!</p> <p>При выполнении работ на станке следует использовать защитные очки, в противном случае можно получить тяжелую травму.</p> |
|---|---|

| | |
|---|--|
|  | <p>⚠ ВНИМАНИЕ!</p> <p>Свободные части одежды не должны попадать в зону станка, длинные волосы должны быть убраны.</p> |
|---|--|

| | |
|--|---|
|  | <p>⚠ ВНИМАНИЕ!</p> <p>Отключить электропитание станка при проведении работ по техническому обслуживанию, сборке или регулировке, в противном случае можно получить тяжелую травму.</p> |
|--|---|

**⚠ ОСТОРОЖНО!**

При работе на станке следует пользоваться респиратором – во время работы образуются опилки, которые могут вызвать острые или хронические заболевания дыхательных путей.

ПРИМЕЧАНИЕ:

Следующий раздел содержит указания по выполнению операций на станке. Но указания не охватывают все операции, выполняемые на данном станке. настоятельно рекомендуется пользоваться книгами, журналами или пройти обучения для достижения максимальных результатов на данном станке. Существуют множество приспособлений, не указанных в настоящем Руководстве, которые можно установить для повышения безопасности и точности выполнения некоторых работ.

Пробный прогон**Порядок выполнения пробного прогона станка:**

1. Подключить станок к сети.
2. Изучить указания мер безопасности и проверить правильность настроек станка.
3. Проверить, что весь инструмент и все предметы, использованные при настройке, убраны со станка.
4. Нажать кнопку включения.
5. Проверить, чтобы шпиндель вращался против часовой стрелки при нахождении переключателя в положении ВПЕРЕД.
6. Убедиться в отсутствии ненормального шума или неверных действий. Станок должен работать плавно, без вибраций или с малыми вибрациями, без шума от трения.

При возникновении любых проблем следует сразу отключить станок и устранить неисправность перед последующим включением.

Вращение

Станок оснащен переключателем ВПЕРЕД-НАЗАД, **Рис. 13**. Во многих случаях может потребоваться повернуть шпиндель на 180° с обратным его вращением. По возможности следует устанавливать режущий инструмент так, чтобы пиломатериал фрезеровался по нижней стороне (дальняя от рабочего сторона). Так работать лучше и безопаснее.

ОСТОРОЖНО!

Перед выполнением операции всегда необходимо проверять направление вращения режущего инструмента. При вращении в обратном направлении создаются небезопасные условия работы.



Рис. 13. Переключатель прямого и обратного вращения шпинделя

Изменение частоты вращения

Станок оснащен специальным клиновым ремнем. Он является вибростойким и выдерживает резкие удары, связанные с работой станка.

Порядок изменения частоты вращения:

1. СТАНОК ДОЛЖЕН БЫТЬ ОТКЛЮЧЕН ОТ СЕТИ.
2. Ослабить два болта крепления двигателя и сдвинуть двигатель к шпиндельному узлу, вращая рукоятку. Болты не вывертывать, **Рис. 14.**



Рис. 14. Регулировка натяжения клинового ремня

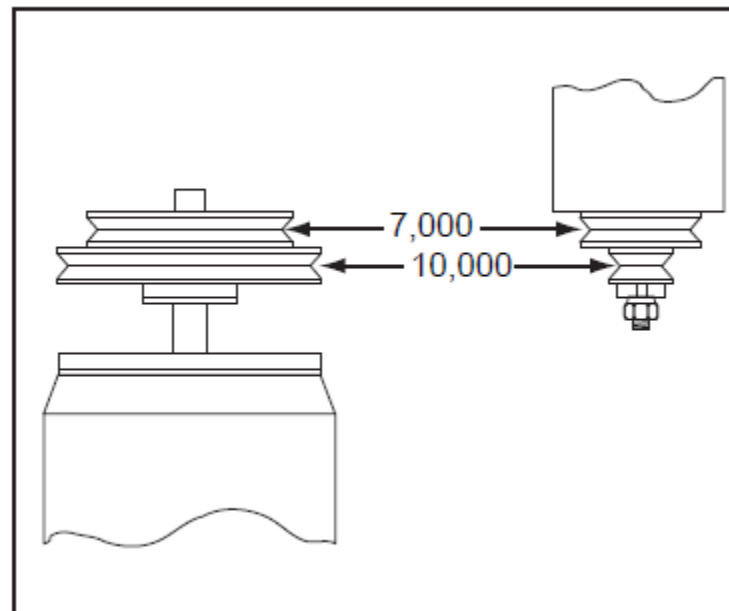



Рис. 15. Положение ремня при изменении частоты вращения

3. Для получения выбранной частоты вращения поставить ремень на соответствующие шкивы шпинделя и двигателя, **Рис. 15**.
4. Сдвинуть двигатель обратно и натянуть ремень. При надлежащем натяжении ремня отклонение должно составлять 6 мм в центре ремня при нажатии на него большим пальцем.
5. Затянуть болты крепления двигателя.
6. Провернуть шкив для проверки правильности положения ремня.

РАЗДЕЛ 5. ТЕХНИЧЕСКОЕ ОБСЛУЖИВАНИЕ

| | |
|---|---|
|  | <p>⚠ ВНИМАНИЕ!</p> <p>При выполнении работ по техническому обслуживанию станка следует использовать защитные очки, в противном случае можно получить тяжелую травму.</p> |
|---|---|

Общие положения

Регулярное периодическое техническое обслуживание станка обеспечить его оптимальные эксплуатационные характеристики. Станок следует осматривать всякий раз при работе на нем. Проверить и выполнить следующее:

1. Затяжку болтов крепления.
2. Выключатель на наличие износа.
3. Кабели и вилки на наличие износа.
4. Клиновый ремень на наличие износа.
5. Наличие других условий, влияющих на безопасность эксплуатации станка.

Смазка

Единственными частями, подлежащими смазыванию на данном станке, являются пути перемещения направляющих патрона в подъемном корпусе, а также втулка червячного колеса. Сюда следует нанести легкую смазку или противозадирную смесь, на опоры вала нанести масло. Периодичность смазки зависит от интенсивности работы на станке. Проверять станок следует раз в месяц.

Стол

Стол и другие неокрашенные поверхности станка следует защитить от коррозии и питтинга. Следует протирать стол после работы с тем, чтобы влага из опилок не контактировала с металлическими поверхностями.

Клиновый ремень

Следует избегать попадания на клиновый ремень и шкивы смазки или масла.

Ежемесячно следует проверять натяжение и состояние ремня. Растрескивание и засаливание могут стать причиной обрыва ремня. В таком состоянии ремень подлежит замене.

Подшипники шпинделя

В подшипниковых узлах шпинделя установлены подшипники закрытого типа, не требующие смазки на протяжении всего срока службы.

При выходе подшипника из строя станок будет издавать заметный шум, особенно под нагрузкой. Также в худшем варианте может перегреться корпус подшипника. Если подшипник не заменить, он может заклинить с повреждением других деталей станка.

Для замены подшипников следует демонтировать весь корпус подшипников в сборе.

Демонтаж корпуса подшипников в сборе:

1. СТАНОК ДОЛЖЕН БЫТЬ ОТКЛЮЧЕН ОТ СЕТИ.
2. Снять клиновый ремень.
3. Ослабить болт крепления на направляющей шпинделя, **Рис. 16**.
4. Корпус подшипников опустится вниз. При необходимости больше расширить литую деталь, использовать для этого отвертку.
5. Вынуть шпиндель и заменить подшипники в корпусе. Указания по замене подшипников можно получить в сервисном отделе компании.
6. Установку произвести в обратном порядке. Надежно затянуть болт.

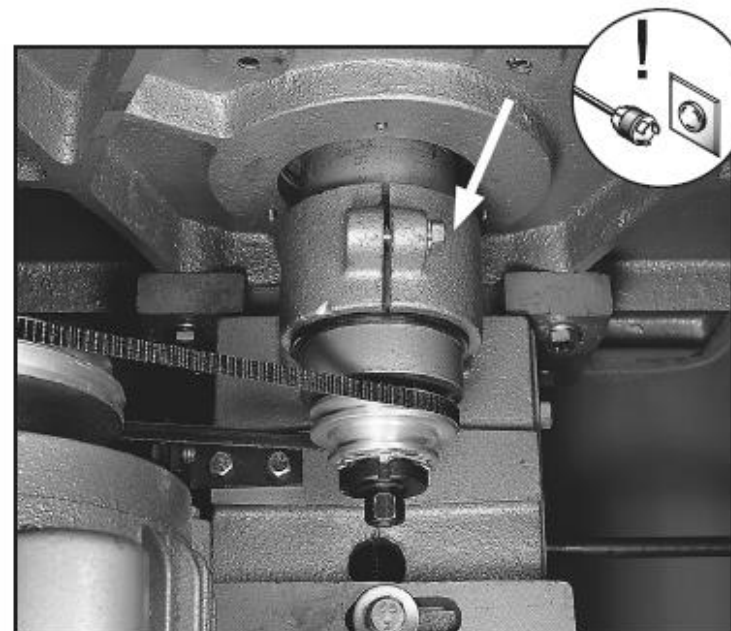




Рис. 16. Болт крепления на направляющей шпинделя

РАЗДЕЛ 6. РЕГУЛИРОВКИ

| | |
|--|---|
| <p>⚠ ОСТОРОЖНО!</p> <p>При раскрытии литого корпуса следует соблюдать осторожность – при приложении излишнего усилия он может переломиться. При раскрытии литого корпуса корпус подшипников может выпасть. Пальцы при этом может зажать. Внизу следует положить прокладку во избежание повреждения корпуса при падении.</p> | |
|  | <p>⚠ ВНИМАНИЕ!</p> <p>Свободные части одежды не должны попадать в зону станка, длинные волосы должны быть убраны.</p> |
|  | <p>⚠ ВНИМАНИЕ!</p> <p>Отключить электропитание станка при проведении работ по техническому обслуживанию, сборке или регулировке, в противном случае можно получить тяжелую травму.</p> |
|  | <p>⚠ ВНИМАНИЕ!</p> <p>При выполнении работ по регулировке станка следует использовать защитные очки, в противном случае можно получить тяжелую травму.</p> |

Регулировка шкивов

Неадекватное совмещение шкивов снижает эффективность передачи мощности и срок службы ремня.

Регулировка шкивов:

1. СТАНОК ДОЛЖЕН БЫТЬ ОТКЛЮЧЕН ОТ СЕТИ.
2. Открыть крышку двигателя со стороны тумбы станка.
3. Проверить совмещение поверочной линейкой. Если шкивы совмещены, поверочная линейка должна ровно прилегать к обоим торцам шкивов, **Рис. 17**.
4. Если шкивы параллельны, но не совмещены, снять ремень со шпинделя и переместить патрон шпинделя вверх или вниз.

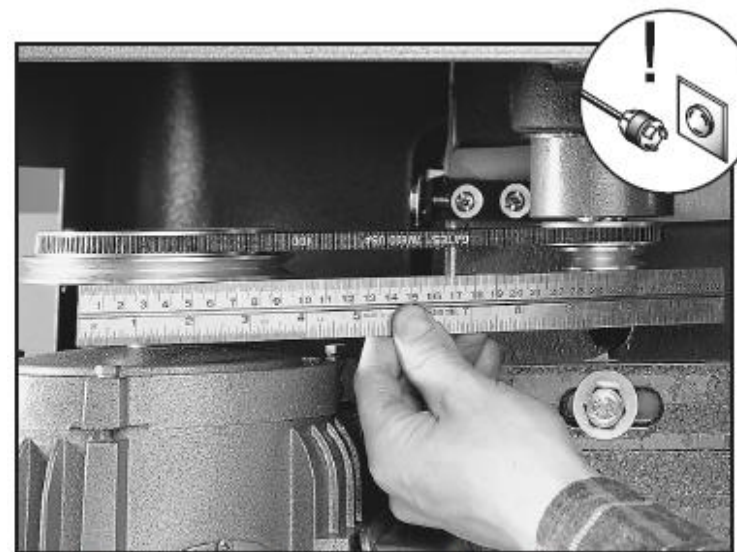


Рис. 17. Проверка совмещения шкивов

Примечание. Можно снять боковую крышку для получения доступа к двигателю.

5. Проверить наклон шкива двигателя. Если он наклонен, ослабить четыре болта, крепящие двигатель к плите. Покачать двигатель (не ослаблять болты крепления монтажной опоры двигателя – эта плита отрегулирована колодками, удерживающими ее в заданном положении, ее нельзя регулировать).
6. Проверить полученные результаты. Если они удовлетворительные, затянуть все крепления, также затянуть болт сжатия чугунового корпуса крепления патрона шпинделя.

ПРИМЕЧАНИЕ:

Не перетягивать крепежные элементы. Резьба в чугуне менее прочная, чем в стали.

7. Также выровнять шкивы можно поднятием или опусканием по валу двигателя. Ослабить два установочных винта и переместить в требуемом направлении киянкой.

Натяжение клинового ремня

При умеренном нажатии большим пальцем ремень должен отклоняться на 6 мм. Именно такое натяжение требуется для данного ремня, который имеет малую длину и большую скорость. При ослаблении ремень будет проскальзывать с испусканием шума высокого тона, а при излишнем натяжении возникнет вибрация.

Регулировка натяжения ремня:

1. СТАНОК ДОЛЖЕН БЫТЬ ОТКЛЮЧЕН ОТ СЕТИ.
2. Проверить совмещение шкивов.
3. Ослабить два болта крепления плиты двигателя и переместить двигатель влево или вправо для изменения натяжения ремня. Обеспечить совмещение шкивов.
4. Затянуть болты крепления двигателя, проверить натяжение и проверить шкивы.
5. Повторить вышеуказанные операции до получения требуемого натяжения и выравнивания шкивов.

Регулировка параллельного упора

Регулировка параллельного упора:

1. Проверить, чтобы болты, проходящие через деревянную поверхность на каждой стороне, были затянуты и утоплены.
2. Для регулировки деревянной поверхности отрегулировать одну или обе половины упора, так чтобы они между собой были совмещены. Провести точную регулировку и проверить совмещение поверочной линейкой.
3. Если деревянные поверхности не параллельны между собой, прострогать их на рейсмусовом станке.

Примечание. Проверить, чтобы винты были утоплены на достаточную глубину, так чтобы заготовка не контактировала с их головками.

Также требуемое положение можно получить с помощью регулировочных шайб, подложенных между упором и кронштейном.

Регулировка прижимных планок

Прижимные планки на шпинделе устраняют зазор в направляющих во избежание возникновения качаний.

Регулировка прижимных планок:

1. СТАНОК ДОЛЖЕН БЫТЬ ОТКЛЮЧЕН ОТ СЕТИ.
2. Поднять шпиндель на максимальную высоту 76 мм.

3. При наличии перемещений отрегулировать прижимную планку относительно поднимаемого корпуса с помощью регулировочных винтов вверху и внизу корпуса. На **Рис. 18** показаны два верхних регулировочных винта с контргайками. Один из двух нижних регулировочных винтов также видны на фотографии.

4. Ослабить 4 контргайки и выбрать зазор между корпусом и направляющей патрона шпинделя путем затягивания четырех установочных винтов шестигранным ключом на 4 мм. Поочередно осуществлять регулировку верхними и нижними винтами для обеспечения равномерной затяжки. Не перетягивать планку – это может затруднить перемещение шпинделя.

5. Ослабить рукоятку фиксации шпинделя, поднимать или опускать шпиндель для контроля свободы перемещения.

В связи с наличием несбалансированной массы на патроне, может потребоваться ряд регулировок для получения надлежащего положения.

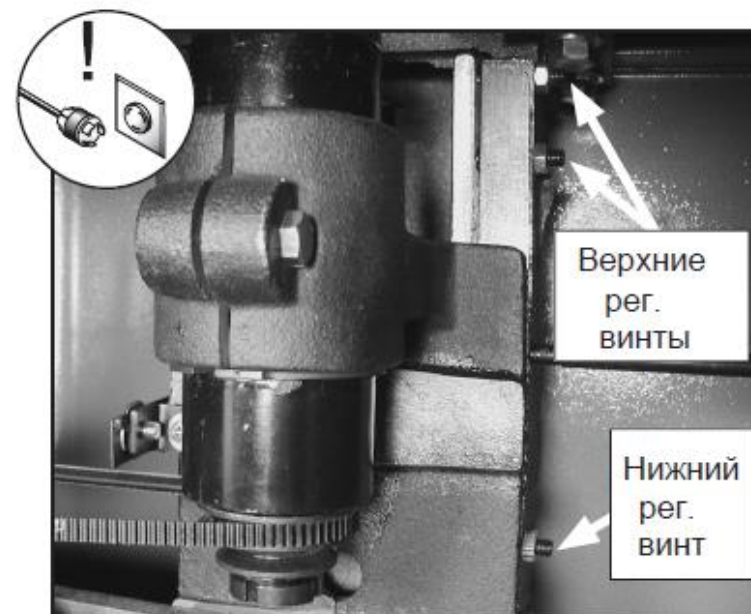


Рис. 18. Винты для регулировки прижимных планок

Технические характеристики станка

Фрезерный станок по дереву мощностью 1,5 кВт

| | |
|---|--|
| Конструкция | Напольная |
| Габаритные размеры: | |
| Размер основного стола | 716 (Д) x 556 (Ш) мм |
| Размеры стола расширителя | 716 (Д) x 220 (Ш) мм |
| Размеры щечек параллельного упора (по каждой стороне) | 300 x 120 x 20 мм |
| Масса брутто | 216 кг |
| Размеры упаковки | 800 (Д) x 680 (Ш) x 1120 (В) мм |
| Эксплуатационные характеристики: | |
| Перемещение шпинделя | 90 мм |
| Диаметр шпинделя | 30 мм, 19 мм |
| Частота вращения | 8200 / 6600 / 4900 / 3300 об/мин |
| Максимальный диаметр режущего инструмента | 200 мм |
| Диаметры отверстия стола (вставные кольца) | 120 (160) / 110 / 73 / 13 мм |
| Материалы: | |
| Стол | Чугун |
| Узел параллельного упора | Чугун |
| Корпус | Чугун |
| Станина | Листовой металл |
| Консоль | Чугун |
| Двигатель: | |
| Тип | Асинхронный, самообдуваемый, с конденсаторным пуском |
| Мощность двигателя | 2,2 кВт 220В |

Особенности

Двигатель станка обеспечивает плавность работы и постоянную мощность даже при выполнении тяжелых работ. Для обработки неравномерных поверхностей предусмотрен начальный упор.

В зависимости от диаметра фрезы можно выбрать соответствующую частоту вращения перестановкой ремня на блоках шкивов.
 Независимый левый и правый параллельный упор.
 Крепление шпинделя простое, простая регулировка и снятие фрезы.

Характеристики не гарантируются.

ПОКОМПОНЕНТНЫЙ ЧЕРТЕЖ И СПЕЦИФИКАЦИЯ СТАНИНЫ

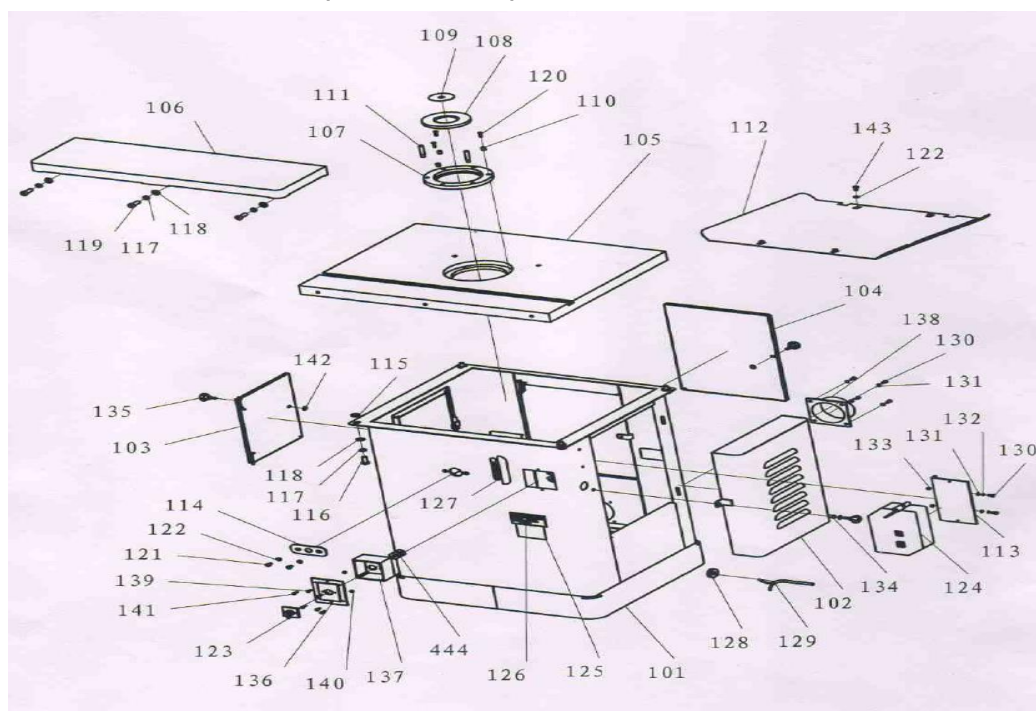


Рис. 19

| ПОЗ. | НАИМЕНОВАНИЕ | КОЛ-ВО |
|------|----------------|--------|
| 101 | Станина тумбы | 1 |
| 102 | Боковая крышка | 1 |

| ПОЗ. | НАИМЕНОВАНИЕ | КОЛ-ВО |
|------|----------------------------|--------|
| 103 | Левая дверца | 1 |
| 104 | Задняя дверца | 1 |
| 105 | Стол | 1 |
| 106 | Удлинительная консоль | 1 |
| 107 | Вставка стола | 1 |
| 108 | Вставка стола | 1 |
| 109 | Крышка стола | 3 |
| 110 | Винт | 3 |
| 111 | Штифт | 1 |
| 112 | Основание | 1 |
| 113 | Кронштейн выключателя | 1 |
| 114 | Фланец | 1 |
| 115 | Резиновая ножка | 4 |
| 116 | Болт М10 х 20 | 4 |
| 117 | Шайба пружинная 10 | 7 |
| 118 | Шайба пружинная 10 | 7 |
| 119 | Винт М10 х 30 | 3 |
| 120 | Винт М5 х 20 | 3 |
| 121 | Винт М6 х 12 | 2 |
| 122 | Шайба плоская 6 | 6 |
| 123 | Реверсивный выключатель | 1 |
| 124 | Магнитный пускатель | 1 |
| 125 | Предупредительная наклейка | 1 |
| 126 | Этикетка | 1 |
| 127 | Шкала | 1 |
| 128 | Резиновая втулка | 1 |
| 129 | Силовой кабель | 1 |
| 130 | Винт М5 х 12 | 6 |
| 131 | Шайба плоская 5 | 6 |

| ПОЗ. | НАИМЕНОВАНИЕ | КОЛ-ВО |
|------|--------------------------------------|--------|
| 132 | Шайба пружинная 5 | 2 |
| 133 | Контргайка М5 | 2 |
| 134 | Гайка | 1 |
| 135 | Рукоятка 6 x 20 | 3 |
| 136 | Выключатель | 1 |
| 137 | Выключатель | 1 |
| 138 | Соединитель системы аспирации опилок | 1 |
| 139 | Винт М4 x 12 | 2 |
| 140 | Контргайка М4 | 2 |
| 141 | Шуруп ST3.9 x 16 | 4 |
| 142 | Распорная зубчатая втулка | 3 |
| 143 | Винт М6 x 12 | 4 |
| 144 | Втулка кабельная | 5 |

ПОКОМПОНЕНТНЫЙ ЧЕРТЕЖ И СПЕЦИФИКАЦИЯ УЗЛА ДВИГАТЕЛЯ

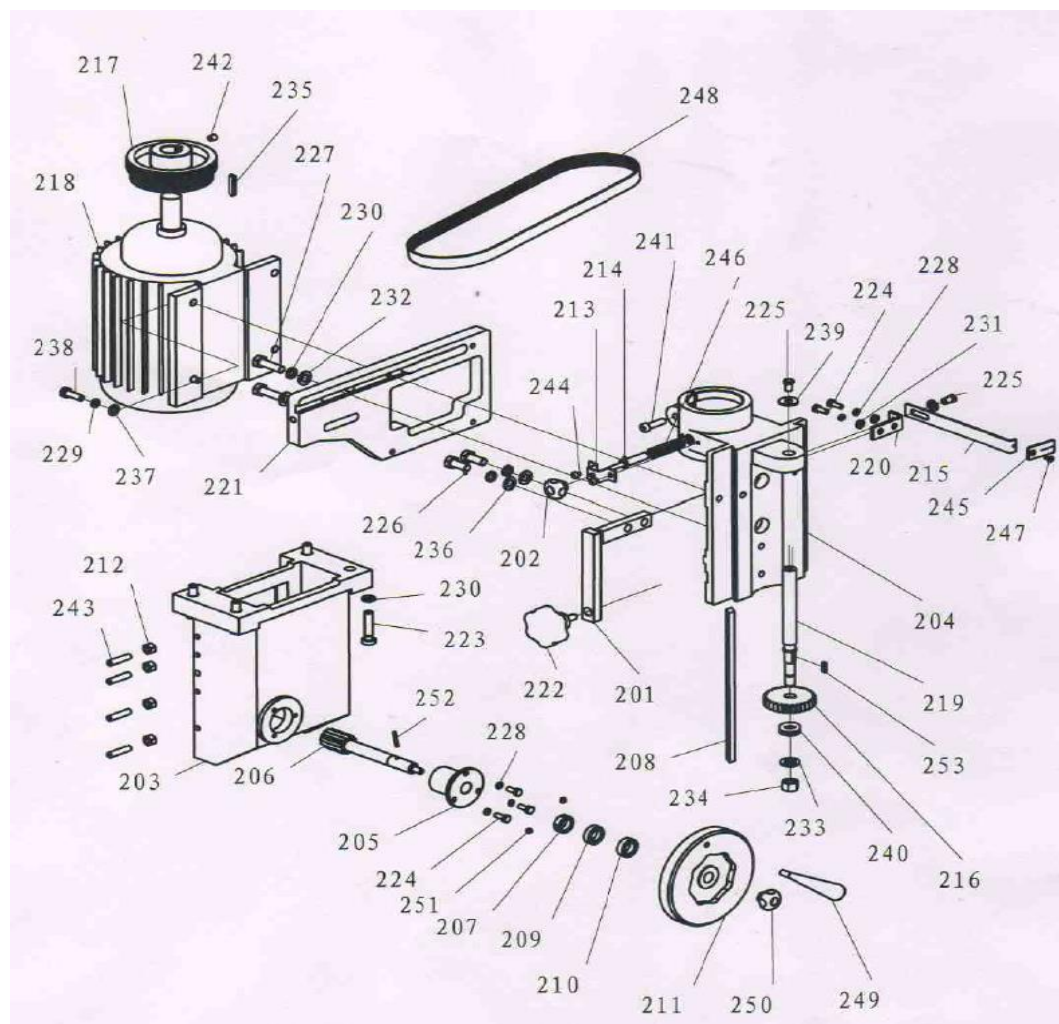


Рис. 20

| ПОЗ. | НАИМЕНОВАНИЕ | КОЛ-ВО |
|------|---------------------------------|--------|
| 201 | Фиксирующий кронштейн | 1 |
| 202 | Рукоятка | 1 |
| 203 | Поднимаемый корпус | 1 |
| 204 | Направляющая шпинделя | 1 |
| 205 | Крепления вала | 1 |
| 206 | Червяк | 1 |
| 207 | Втулка | 1 |
| 208 | Прижимная планка | 1 |
| 209 | Фиксирующая втулка (внутренняя) | 1 |
| 210 | Фиксирующая втулка (наружная) | 1 |
| 211 | Маховичок | 1 |
| 212 | Гайка М8 | 4 |
| 213 | Кронштейн фиксирующего пальца | 1 |
| 214 | Фиксирующий палец | 1 |
| 215 | Пластина указателя | 1 |
| 216 | Колесо червячное | 1 |
| 217 | Шкив двигателя | 1 |
| 218 | Двигатель | 1 |
| 219 | Винт подъемного механизма | 1 |
| 220 | Крепление указателя | 1 |
| 221 | Плита крепления двигателя | 1 |
| 222 | Рукоятка | 1 |
| 223 | Винт М6 х 16 | 5 |
| 224 | Болт М6 х 16 | 5 |
| 225 | Болт М8 х 12 | 2 |
| 226 | Болт М10 х 25 | 2 |
| 227 | Контргайка М10 х 35 | 2 |
| 228 | Шайба пружинная 5 | 5 |
| 229 | Шайба пружинная 8 | 4 |

| ПОЗ. | НАИМЕНОВАНИЕ | КОЛ-ВО |
|------|---------------------------|--------|
| 230 | Шайба пружинная 10 | 8 |
| 231 | Шайба плоская 6 | 2 |
| 232 | Шайба плоская 10 | 2 |
| 233 | Шайба плоская 12 | 1 |
| 234 | Контргайка М12 | 1 |
| 235 | Шпонка 8 x 5 x 32 | 1 |
| 236 | Шайба плоская 10 | 2 |
| 237 | Шайба плоская 8 | 5 |
| 238 | Болт М8 x 25 | 4 |
| 239 | Шайба плоская 8 | 1 |
| 240 | Подшипник шариковый 51101 | 1 |
| 241 | Винт М8 x 30 | 1 |
| 242 | Винт установочный М8 x 10 | 1 |
| 243 | Винт установочный М8 x 35 | 4 |
| 244 | Винт М5 x 8 | 2 |
| 245 | Указатель | 1 |
| 246 | Пружина | 1 |
| 247 | Винт М4 x 8 | 1 |
| 248 | Ремень | 1 |
| 249 | Рукоятка | 1 |
| 250 | Рукоятка | 1 |
| 251 | Установочный винт М6 x 6 | 2 |
| 252 | Штифт 3 x 26 | 1 |
| 253 | Шпонка 4 x 4 x 16 | 1 |

ПОКОМПОНЕНТНЫЙ ЧЕРТЕЖ И СПЕЦИФИКАЦИЯ ШПИНДЕЛЬНОГО УЗЛА

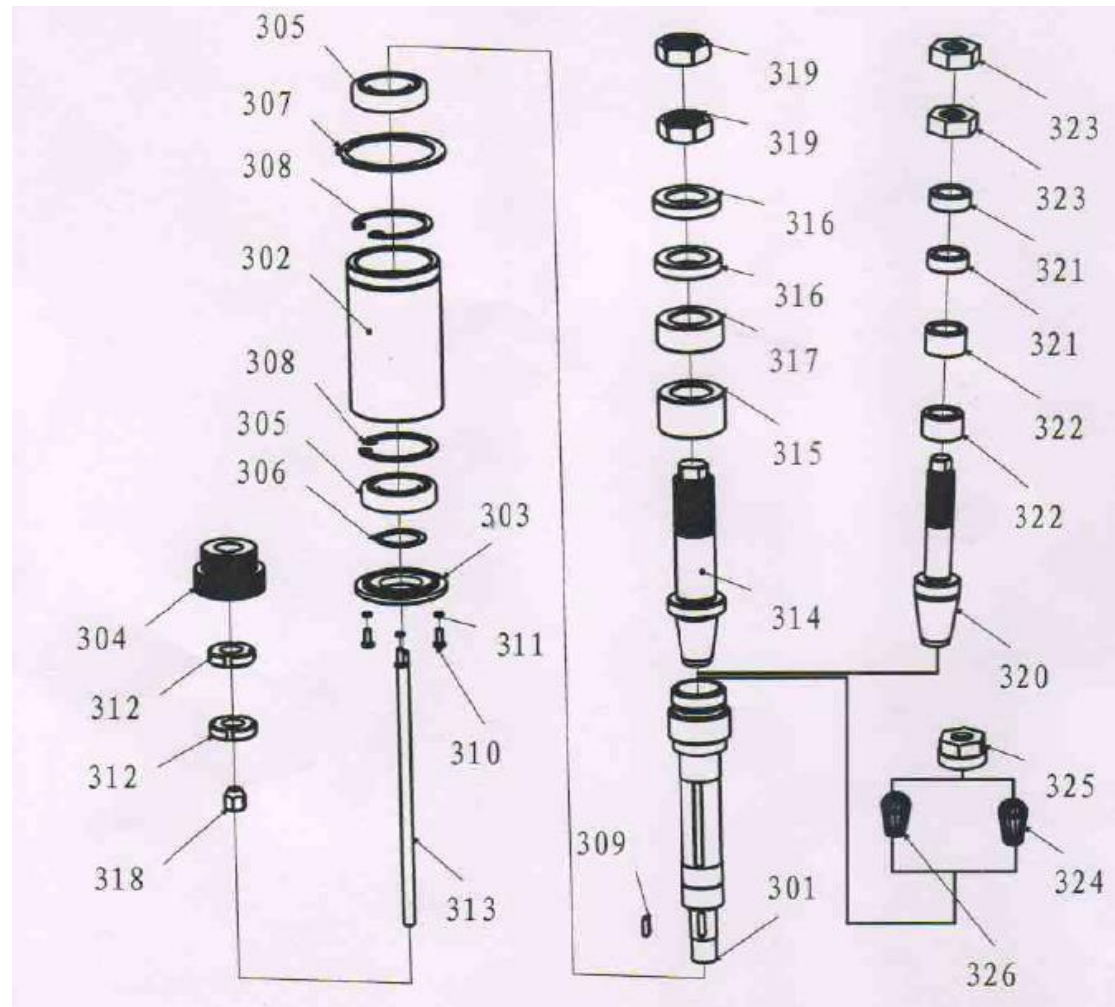


Рис. 21

| ПОЗ. | НАИМЕНОВАНИЕ | КОЛ-ВО |
|------|--------------------------------|--------|
| 301 | Патрон шпинделя | 1 |
| 302 | Корпус | 1 |
| 303 | Фланец | 1 |
| 304 | Шкив шпинделя | 1 |
| 305 | Подшипник 6006 | 2 |
| 306 | Наружное стопорное кольцо 30 | 1 |
| 307 | Наружное стопорное кольцо 68 | 1 |
| 308 | Внутреннее стопорное кольцо 55 | 2 |
| 309 | Шпонка 5 x 15 | 1 |
| 310 | Винт М4 x 12 | 3 |
| 311 | Шайба пружинная 4 | 3 |
| 312 | Гайка | 2 |
| 313 | Тяга | 1 |
| 314 | Шпиндель диаметром 30 | 1 |
| 315 | Шайба шпинделя 30 | 1 |
| 316 | Шайба шпинделя 10 | 2 |
| 317 | Шайба шпинделя 20 | 1 |
| 318 | Гайка тяги | 1 |
| 319 | Гайка шпинделя 30 | 2 |
| 320 | Шпиндель диаметром 19 | 1 |
| 321 | Шайба шпинделя 3/4" | 2 |
| 322 | Шайба шпинделя 3/4" | 2 |
| 323 | Гайка шпинделя 3/4" | 2 |
| 324 | Фреза фасонная 1/2" | 1 |
| 325 | Гайка фрезы фасонной | 1 |
| 326 | Фреза фасонная 1/4" | 1 |

ПОКОМПОНЕНТНЫЙ ЧЕРТЕЖ И СПЕЦИФИКАЦИЯ ПАРАЛЛЕЛЬНОГО УПОРА

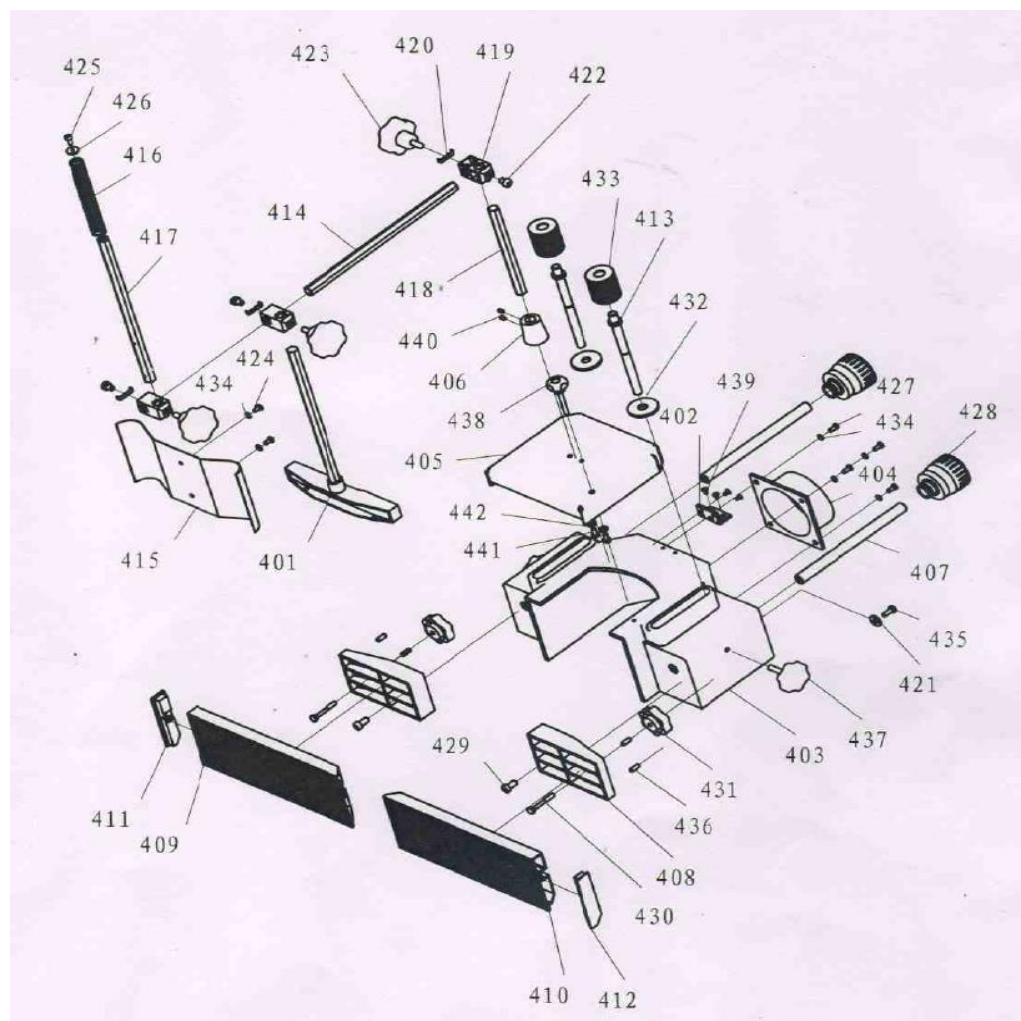


Рис. 22

| ПОЗ. | НАИМЕНОВАНИЕ | КОЛ-ВО |
|------|---|--------|
| 401 | Прижим | 1 |
| 402 | Шарнир | 1 |
| 403 | Корпус упора | 1 |
| 404 | Соединитель с системой аспирации опилок | 1 |
| 405 | Пластина | 1 |
| 406 | Кронштейн | 1 |
| 407 | Винт регулировочный | 2 |
| 408 | Колодка упора | 2 |
| 409 | Упор (левый) | 1 |
| 410 | Упор (правый) | 1 |
| 411 | Крышка упора (левая) | 1 |
| 412 | Крышка упора (правая) | 1 |
| 413 | Рукоятка фиксирующая | 2 |
| 414 | Штанга вертикальная I | 1 |
| 415 | Направляющая | 1 |
| 416 | Пружина направляющей | 1 |
| 417 | Штанга вертикальная III | 1 |
| 418 | Штанга вертикальная IV | 1 |
| 419 | Колодка | 3 |
| 420 | Пластина | 6 |
| 421 | Шайба | 2 |
| 422 | Винт М8 х 12 | 3 |
| 423 | Рукоятка | 3 |
| 424 | Винт М5 х 10 | 2 |
| 425 | Винт М6 х 12 | 1 |
| 426 | Шайба плоская 5 | 1 |
| 427 | Винт М5 х 12 | 4 |
| 428 | Рукоятка регулировочная | 2 |
| 429 | Винт М8 х 16 | 2 |

| ПОЗ. | НАИМЕНОВАНИЕ | КОЛ-ВО |
|------|---------------------------|--------|
| 430 | Вагонный болт М6 х 45 | 2 |
| 431 | Рукоятка | 2 |
| 432 | Шайба плоская 12 | 2 |
| 433 | Рукоятка М12 | 2 |
| 434 | Шайба плоская 5 | 6 |
| 435 | Болт М6 х 116 | 2 |
| 436 | Винт установочный М6 х 16 | 4 |
| 437 | Рукоятка | 2 |
| 438 | Рукоятка 6 х 50 | 1 |
| 439 | Винт М4 х 8 | 4 |
| 440 | Винт установочный М5 х 8 | 2 |
| 441 | Винт М6 х 12 | 2 |
| 442 | Шайба плоская 6 | 2 |

ПОКОМПОНЕНТНЫЙ ЧЕРТЕЖ И СПЕЦИФИКАЦИЯ УГЛОВОГО УПОРА

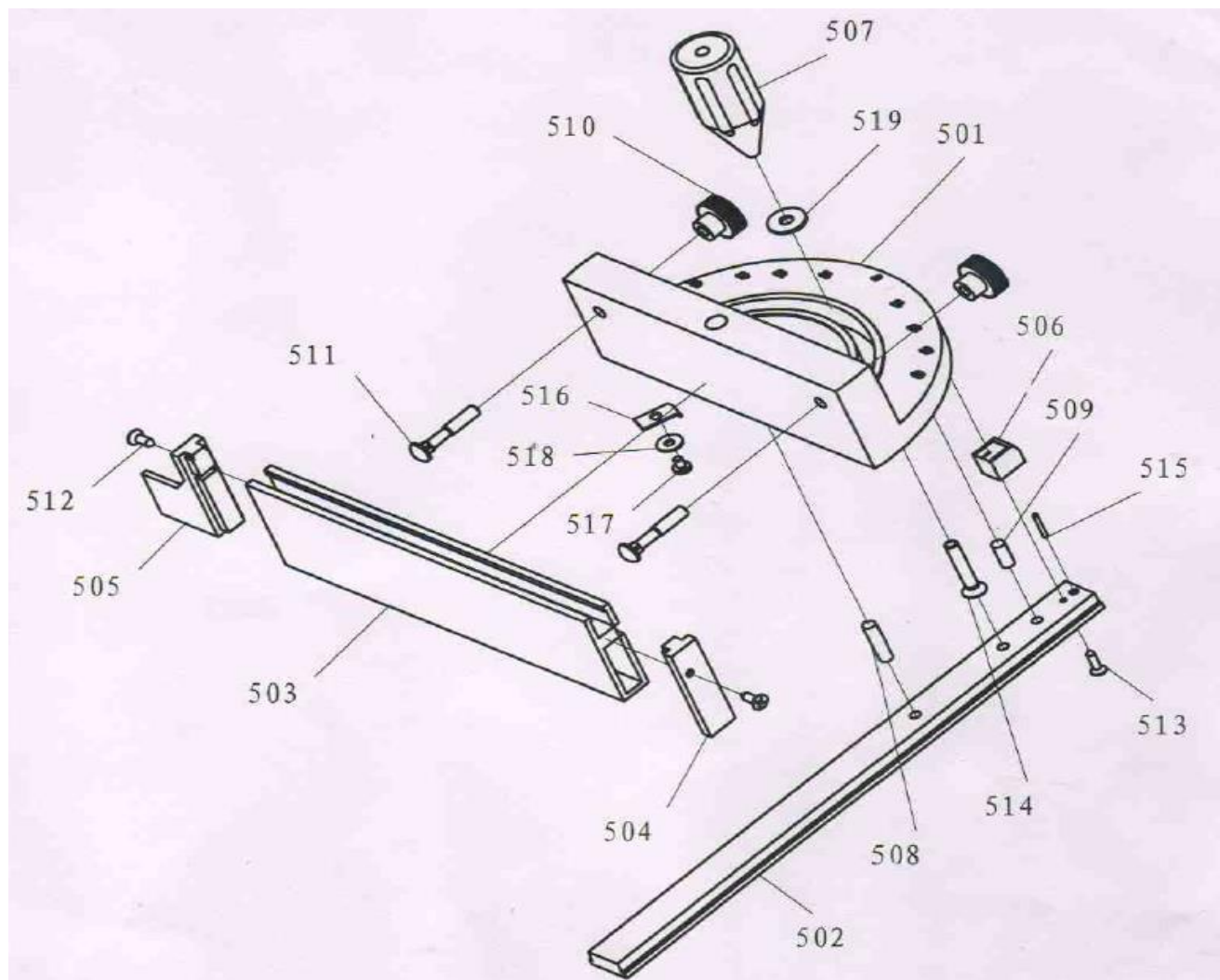


Рис. 23

| ПОЗ. | НАИМЕНОВАНИЕ | КОЛ-ВО |
|------|-----------------------------|--------|
| 501 | Корпус углового упора | 1 |
| 502 | Брус углового упора | 1 |
| 503 | Упор из алюминиевого сплава | 1 |
| 504 | Крышка правого упора | 1 |
| 505 | Крышка левого упора | 1 |
| 506 | Указатель | 1 |
| 507 | Рукоятка пластмассовая | 1 |
| 508 | Опора | 1 |
| 509 | Противоотбрасывающий палец | 1 |
| 510 | Рукоятка с гайкой М6 | 2 |
| 511 | Болт вагонный М6 х 35 | 2 |
| 512 | Шуруп ST4.2 х 13 | 2 |
| 513 | Шуруп ST3.5 х 16 | 1 |
| 514 | Винт М6 х 35 | 1 |
| 515 | Пружинный штифт 2 х 16 | 1 |
| 516 | Колодка углового упора | 2 |
| 517 | Винт М4 х 6 | 2 |
| 518 | Шайба плоская 4 | 2 |
| 519 | Шайба плоская 6 | 1 |



Производитель

Yantai Warrior Machinery Co., Ltd.
No.3 Tashan Street, Haiyang City, Shandong, China
Tel: 0086-535-3 290 199
<http://www.warriorchina.com/>

Дистрибьютор в РФ

ООО «ХАРВИ РУС»
105082, г. Москва, Спартаковская пл., д. 14, стр. 3, этаж 2 ком. 9
7 (800) 500-27-83, 7 (495) 120-17-42, факс 7 (495) 120-17-41
e-mail:
info@harvey-rus.ru - по общим вопросам
sales@harvey-rus.ru - по вопросу приобретения оборудования
support@harvey-rus.ru - по вопросу технической поддержки оборудования
www.harvey-rus.ru