



**Вытяжная установка
JIB DC2000**

РУКОВОДСТВО ПО ЭКСПЛУАТАЦИИ



ВАЖНО!

В целях безопасности перед сборкой и эксплуатацией данного изделия следует внимательно изучить настоящее Руководство. Следует сохранить настоящее Руководство для последующего использования



**Оригинальное
Руководство**

УКАЗАНИЯ ПО ОХРАНЕ ТРУДА

Необходимо выполнять указания, приведенные в настоящем Руководстве. При работе на деревообрабатывающем оборудовании всегда использовать защитные очки. Перед выполнением регулировок на оборудовании отключать электропитание. Несоблюдение данных требований техники безопасности может привести к получению тяжелой травмы.

ВНИМАНИЕ! Не допускать небрежности (из-за частого использования станка и приспособлений). Всегда следует помнить, что отсутствия внимания в течение доли секунды достаточно для причинения тяжелой травмы.



При работе на деревообрабатывающем оборудовании всегда использовать защитные очки



Перед началом эксплуатации деревообрабатывающего оборудования изучить настоящее Руководство

▲ ВНИМАНИЕ!

В настоящем Руководстве приводятся важные указания мер безопасности при наладке, эксплуатации, техническом обслуживании и регулировку данного станка. Руководство должно сохраняться для будущего к нему обращения и использоваться для обучения других операторов.

Невыполнение изложенных в настоящем Руководстве требований может привести к возгоранию или тяжёлой травме, включая ампутацию, электротравму или летальный исход.

Собственник данного станка является единственным ответственным за его безопасную эксплуатацию. В данную ответственность входит надлежащая установка в безопасной рабочей среде, обучение персонала и разрешение на работы, надлежащие осмотры и техническое обслуживание, наличие на рабочем месте Руководства, применение устройств защиты, целостность режущего или абразивного инструмента, а также применение СИЗ.

Изготовитель не несёт ответственность за травмы или порчу имущества из-за халатности, ненадлежащего обучения, внесенных в конструкцию станка изменений или ненадлежащей эксплуатации.

▲ ВНИМАНИЕ!

Некоторые виды опилок, образующиеся при шлифовании, пилении, полировании и сверлении, содержат химикаты, известные в штате Калифорния как вызывающие рак, врождённые патологии или другие нарушения репродуктивных функций.

Примеры данных химикатов:

- ✓ Свинец из красок на основе свинца;
- ✓ Кристаллический кремнезём из кирпичей, цемента и других каменных изделий;

- ✓ Мышьяк и хром из химически обработанного пиломатериала.
Уровень риска от воздействия данных химикатов различное, в зависимости от частоты выполнения данного вида работ. Для снижения уровня воздействия данных химикатов следует выполнять работы в хорошо вентилируемом помещении, а также использовать соответствующие СИЗ, например, респираторы, специально предназначенные для фильтрации микроскопических частиц.

ВНИМАНИЕ!!! Пожалуйста, внимательно прочтите руководство по эксплуатации перед использованием ленточнопильного станка, а затем сохраните ее для последующего использования.

Оглавление

1.	ГАРАНТИЙНЫЕ ОБЯЗАТЕЛЬСТВА	4
2.	УКАЗАНИЯ МЕР БЕЗОПАСНОСТИ	6
3.	ТЕХНИЧЕСКИЕ ХАРАКТЕРИСТИКИ ВЫТЯЖНОЙ УСТАНОВКИ JIB DC2000	14
4.	ИСПОЛЬЗОВАНИЕ И УХОД ЗА ВЫТЯЖНОЙ УСТАНОВКОЙ JIB DC2000.....	14
5.	ВОЗМОЖНЫЕ НЕИСПРАВНОСТИ И МЕТОДЫ ИХ УСТРАНЕНИЯ	16
6.	ЭЛЕКТРИЧЕСКАЯ СХЕМА ПОДКЛЮЧЕНИЯ ВЫТЯЖНОЙ УСТАНОВКИ JIB DC2000	18
7.	ПОКОМПОНЕНТНЫЙ ЧЕРТЕЖ ВЫТЯЖНОЙ УСТАНОВКИ JIB DC2000.....	19

1. ГАРАНТИЙНЫЕ ОБЯЗАТЕЛЬСТВА

Условия гарантии

Настоящая гарантия дает право на бесплатный ремонт изделия в случае обнаружения дефектов, связанных с материалами и сборкой.

Гарантия не распространяется на:

- Сменные принадлежности (аксессуары) и оснастку к оборудованию, например: сверла, буры; сверлильные, токарные и фрезерные патроны всех типов, кулачки и цанги к ним; подошвы шлифовальных машин и т.п. (см. список сменных принадлежностей/ аксессуаров);
- Устройства механической защиты станка (предохранительные муфты, предохранительные шестерни и предохранительные штифты), устройства защиты электрических цепей;
- Быстро изнашиваемые детали с ограниченным ресурсом, например: угольные щетки, приводные ремни, защитные кожухи, направляющие и подающие резиновые ролики, подшипники, зубчатые ремни и колеса и прочее. Замена их является платной услугой;
- Оборудование со стертым полностью или частично заводским номером;
- Шнуры питания. В случае поврежденной изоляции замена шнура питания обязательна.

Гарантийный ремонт не осуществляется в следующих случаях:

- При использовании оборудования не по назначению, указанному в инструкции по эксплуатации;
- При внешних механических повреждениях оборудования;
- При возникновении недостатков вследствие несоблюдения правил хранения и транспортировки, обстоятельств непреодолимой силы, а также неблагоприятных атмосферных или иных внешних воздействий на оборудование, таких как дождь, снег, повышенная влажность, нагрев, агрессивные среды и др.;
- При возникновении повреждений из-за несоблюдения предусмотренных инструкцией условий эксплуатации или внесении конструктивных изменений,
- При возникновении недостатков вследствие скачков напряжения в электросети или неправильного подключения оборудования к электросети;
- При попадании в оборудование посторонних предметов, например, песка, камней, насекомых;
- При возникновении недостатков и поломок вследствие несвоевременности проведения планового технического и

- профилактического обслуживания, включая чистку и смазку оборудования в соответствии с предписаниями инструкции по эксплуатации
- В случае самостоятельного внесения конструктивных изменений.

Гарантийный ремонт частично или полностью разобранного оборудования исключен.

Обязанность следить за техническим состоянием, проводить настройку, регулировку, наладку и плановое техническое обслуживание возлагается на покупателя.

Настройка, регулировка, наладка, техническое и профилактическое обслуживание оборудования (например: чистка, промывка, смазка, замена технических жидкостей) не является гарантийной услугой.

По окончании срока службы рекомендуется обратиться в сервисный центр для профилактического осмотра оборудования. Оборудование снимается с гарантии в случае нарушения правил эксплуатации, указанных в инструкции по эксплуатации.

ВВЕДЕНИЕ

В соответствии с действующим законодательством о безопасности данной продукции, производитель не несет ответственности за ущерб, причиненный устройству или вызванный устройством в результате:

- Неправильного обращения;
- Несоблюдением инструкций по эксплуатации;
- Ремонт в неавторизованным сервисном центре;
- Установки и замены неоригинальных запасных частей;
- Применения, отличное от указанного в данном руководстве;
- Поломки электрической системы, которая происходит из-за несоответствия электрическим нормам и правилам.

Перед началом работы необходимо внимательно ознакомиться с полным текстом руководства и понять основные принципы работы станка.

Руководство по эксплуатации предназначено для того, чтобы помочь пользователю ознакомиться с основными принципами работы установки, изучить вопросы, связанные с безопасной работой, узнать о настройках, возможностях, возможных неисправностях и методах их устранения.

Руководство по эксплуатации содержит важную информацию о том, как безопасно, профессионально и экономично эксплуатировать станок, как избежать травм, дорогостоящего ремонта, сократить время простоя и как повысить надежность и срок службы вытяжной установки.

Всегда храните руководство по эксплуатации вместе с установкой и храните его в пластиковом чехле для защиты от грязи и влаги. Каждый раз перед началом эксплуатации станка внимательно читайте руководство по эксплуатации и следуйте приведенной в нем информации. Станком могут управлять только лица, прошедшие инструктаж по эксплуатации станка и проинформированные о связанных с ней опасностях. Необходимо соблюдать требования к минимальному возрасту.

В дополнение к указаниям по технике безопасности, содержащимся в данном руководстве по эксплуатации, и конкретным инструкциям, необходимо соблюдать общепризнанные технические правила эксплуатации идентичных устройств.

Производитель не несет ответственности за ущерб или несчастные случаи, которые возникают из-за несоблюдения этих инструкций, изложенных в данном руководстве, и информации по технике безопасности.

2. УКАЗАНИЯ ОБЩИХ МЕР БЕЗОПАСНОСТИ

ПРЕДУПРЕЖДЕНИЕ! Прочтите все предупреждения по технике безопасности и все инструкции. Несоблюдение предупреждений и инструкций может привести к поражению электрическим током, пожару и/или серьезным травмам.

СОХРАНИТЕ ЭТИ ИНСТРУКЦИИ ПО ТЕХНИКЕ БЕЗОПАСНОСТИ

ПРЕДУПРЕЖДЕНИЕ: При использовании электроинструментов всегда следует соблюдать основные меры предосторожности, чтобы снизить риск пожара, поражения электрическим током и получения травм. Прочтите Руководство по эксплуатации, прежде чем приступать к работе на станке. Сохраните данное Руководство для дальнейшего использования.

1. Держите рабочую зону чистой.

- Загроможденные места и скамейки могут привести к травмам.

2. Оцените окружающую среду рабочей зоны.

- Не подвергайте станок воздействию дождя.

- Не используйте станок во влажных местах.

- Держите рабочую зону хорошо освещенной.

- Не используйте станок рядом с легковоспламеняющимися жидкостями или газами.

3. Остерегайтесь поражения электрическим током.

- Избегайте контакта с заземленными поверхностями (например, трубами, радиаторами, плитами, холодильниками).

4. Не допускайте посторонних к станку.

- Не позволяйте лицам, особенно детям, не участвующим в работе, прикасаться к станку или удлинителю и держите их подальше от рабочей зоны.

5. Хранение неработающего станка.

- Когда станок не используется, его следует хранить в сухом закрытом месте, недоступном для детей.
- 6. Не нажимайте на станок с усилием.
- 7. Используйте правильный инструмент.
 - Не перегружайте станок работой, предназначенной для более мощного станка.
 - Не используйте станок не по назначению.
- 8. Одевайтесь правильно.
 - Не носите свободную одежду или украшения, они могут зацепиться за движущиеся части.
 - При работе на открытом воздухе рекомендуется использовать нескользящую обувь.
 - Носите защитное покрытие для волос, чтобы зафиксировать длинные волосы.
- 9. Используйте средства защиты.
 - Используйте защитные очки.
 - Используйте маску для лица или респиратор, если при выполнении рабочих операций образуется пыль.
- 10. Подключите пылеулавливающее оборудование.
 - Если в станке предусмотрено подключение системы пылеудаления, убедитесь, что они подключены и используются должным образом.
- 11. Берегите провод питания.
 - Никогда не дергайте за шнур, чтобы отсоединить его от розетки. Держите провод подальше от источников тепла, масла и острых краев.
- 12. Безопасная работа.
 - По возможности используйте зажимы или тиски для удержания работы. Это безопаснее, чем использовать вашу руку.
- 13. Не перенапрягайтесь.
 - Всегда сохраняйте правильную опору и равновесие.
- 14. Бережно относитесь к станку.
 - Держите режущие инструменты острыми и чистыми для лучшей и безопасной работы.
 - Следуйте инструкциям по смазке и замене движущихся элементов станка.
 - Периодически проверяйте провод питания станка. В случае неисправности, замените его.
 - Держите ручки сухими, чистыми и свободными от масла и жира.
- 15. Отсоедините инструменты.
 - Перед обслуживанием и заменой аксессуаров, таких как пильное полотно, отключите его от источника питания.
- 16. Снимите регулировочные ключи и гаечные ключи.
 - Перед началом работы убедитесь, что регулировочные и гаечные ключи не находились на станке.
- 17. Избегайте случайного запуска станка.
 - При подключении убедитесь, что переключатель находится в положении “выкл.”.
- 18. Используйте наружные удлинители.
 - При использовании станка на открытом воздухе используйте только удлинители,

предназначенные для использования на открытом воздухе и маркированные таким образом.

19. Будьте внимательны.

- Следите за тем, что вы делаете, руководствуйтесь здравым смыслом и не используйте инструмент, когда вы устали.

20. Проверьте поврежденные детали.

- Перед дальнейшим использованием инструмента его следует тщательно проверить, чтобы убедиться, что он будет работать должным образом и выполнять свои функции по назначению.

- Проверьте соосность движущихся частей, сцепление движущихся частей, поломку деталей, монтаж и любые другие условия, которые могут повлиять на его работу.

- Защитный кожух или другая поврежденная деталь должны быть надлежащим образом отремонтированы или заменены в авторизованном сервисном центре, если иное не указано в данном руководстве по эксплуатации.

- Замените неисправные выключатели в авторизованном сервисном центре.

- Не используйте инструмент, если переключатель не включает и не выключает его.

Предупреждение: Использование любых аксессуаров или приспособлений, отличных от рекомендованных в данном руководстве по эксплуатации, может привести к травмам.

СИГНАЛЫ ПО МЕРАМ БЕЗОПАСНОСТИ И ИНФОРМАЦИОННЫЕ СИГНАЛЫ

Таблички с сигналами могут быть наклеены на станок, в некоторых случаях они указывают на возможные опасные условия, в других служат в качестве индикации. Следует соблюдать осторожность

СИГНАЛЫ БЕЗОПАСНОСТИ



Риск поражения глаз. Использовать защитные очки.



Использовать средства защиты органов слуха.



Опасность поражения электрическим током.



Внимательно изучить руководство по эксплуатации перед началом работы на станке.

ИНФОРМАЦИОННЫЕ СИГНАЛЫ

Указывают технические характеристики, направление вращения и наклона, торможение и отпускание и т.д. Внимательно изучите указания по эксплуатации и регулировке станка. Сигналы исполняются графическими и не требуют разъяснений.

ОБЩИЕ ИНСТРУКЦИИ ПО ТЕХНИКЕ БЕЗОПАСНОСТИ ПРИ РАБОТЕ С ЭЛЕКТРОИНСТРУМЕНТОМ

1. **ЗНАЙТЕ СВОЙ ИНСТРУМЕНТ.** Прочтите и поймите руководство пользователя и этикетки, прикрепленные к инструменту, узнайте о его применении и ограничениях, а также о конкретных потенциальных опасностях, присущих только этому инструменту.
2. **СДЕЛАЙТЕ ПРАВИЛЬНОЕ ЗАЗЕМЛЕНИЕ ИНСТРУМЕНТА.**
3. **ДЕРЖИТЕ ОГРАЖДЕНИЯ НА МЕСТЕ.** Убедитесь, что ограждения находятся в идеальном рабочем состоянии и правильно отрегулированы.
4. **СОДЕРЖИТЕ РАБОЧУЮ ЗОНУ В ЧИСТОТЕ.** Загроможденные места и скамейки приводят к несчастным случаям. Пол не должен быть скользким из-за воска и/или опилок.
5. **ИЗБЕГАЙТЕ ОПАСНЫХ СРЕД.** Не используйте электроинструменты во влажных помещениях и не подвергайте их воздействию дождя. Следите за тем, чтобы рабочая зона была хорошо освещена. Обеспечьте достаточное пространство для работы.
6. **ДЕРЖИТЕ ДЕТЕЙ ПОДАЛЬШЕ.** Все посетители должны находиться на безопасном расстоянии от рабочей зоны.
7. **ИСПОЛЬЗУЙТЕ НАДЛЕЖАЩУЮ СКОРОСТЬ.** Этот инструмент выполнит свою работу лучше и безопаснее, если работать с надлежащей скоростью.
8. **ИСПОЛЬЗУЙТЕ ПРАВИЛЬНЫЙ ИНСТРУМЕНТ.** Не заставляйте инструмент или насадку выполнять работу, для которой они не предназначены разработанный.
9. **НОСИТЕ СООТВЕТСТВУЮЩУЮ ОДЕЖДУ.** Не носите свободную одежду, перчатки, галстуки или украшения (кольца, наручные часы и т.д.), которые могут зацепиться за движущиеся части. Рекомендуется использовать нескользящую обувь. Носите покрывало для волос, чтобы скрыть длинные волосы. Закатайте длинные рукава выше локтя.
10. **ИСПОЛЬЗУЙТЕ ЗАЩИТНЫЕ ОЧКИ.** Всегда надевайте защитные очки. Повседневные очки имеют только ударопрочные линзы, они не являются безопасными очками. Кроме того, используйте маску для лица или защиты от пыли, если во время резки образуется пыль, и защитные наушники во время длительной работы.
11. **НЕ ПЕРЕНАПРЯГАЙТЕСЬ.** Всегда сохраняйте правильную опору и равновесие.
12. **БЕРЕЖНО ОТНОСИТЕСЬ К ИНСТРУМЕНТАМ.** Держите инструменты острыми и чистыми для наилучшей и безопасной работы. Следуйте инструкциям по смазке и замене принадлежностей.
13. **ОТСОЕДИНИТЕ ИНСТРУМЕНТЫ.** Всегда отключайте инструменты от сети при обслуживании или замене принадлежностей или навесного оборудования.

14. **ИЗБЕГАЙТЕ СЛУЧАЙНОГО ЗАПУСКА.** Перед подключением убедитесь, что выключатель находится в выключенном положении.

15. **ИСПОЛЬЗУЙТЕ РЕКОМЕНДОВАННЫЕ ПРИНАДЛЕЖНОСТИ.** Рекомендуемые аксессуары приведены в руководстве пользователя. Использование неподходящих принадлежностей может привести к возникновению опасностей.

16. **НИКОГДА НЕ СТОЙТЕ НА ИНСТРУМЕНТЕ.** Опрокидывание инструмента может привести к серьезным травмам. Не храните материалы таким образом, чтобы до них можно было дотянуться, встав на инструмент.

17. **ПРОВЕРЬТЕ, НЕТ ЛИ ПОВРЕЖДЕННЫХ ДЕТАЛЕЙ.** Перед дальнейшим использованием инструмента следует тщательно проверить защитный кожух или другую поврежденную деталь, чтобы убедиться, что они будут работать должным образом и выполнять свои функции по назначению. Проверьте соосность движущихся частей, сцепление движущихся частей, поломку деталей, монтаж и любые другие условия, которые могут повлиять на его работу. Поврежденный защитный кожух или другая деталь должны быть надлежащим образом отремонтированы или заменены.

18. **НИКОГДА НЕ ОСТАВЛЯЙТЕ РАБОТАЮЩУЮ МАШИНУ БЕЗ ПРИСМОТРА.** Выключите питание. Не покидайте систему сбора пыли до тех пор, пока она полностью не остановится.

ОСТОРОЖНО !

Если вытяжная установка JIB DC2000 используется в среде, где образуется большое количество пыли, находящейся в воздухе, необходимо регулярно контролировать как количество пыли, находящейся в воздухе, так и техническое обслуживание вытяжная установка, чтобы избежать превышения допустимых значений. В связи с тем, среда использования установки везде разная, поэтому график технического обслуживания должен быть адаптирован к вашей конкретной ситуации.

ИНСТРУКЦИЯ ПО ТЕХНИКЕ БЕЗОПАСНОСТИ ДЛЯ ВЫТЯЖНЫХ УСТАНОВОК

При использовании вашей системы пылеулавливания соблюдайте основные меры предосторожности, включая следующие:

Искры внутри электрических деталей могут привести к воспламенению легковоспламеняющихся паров или пыли. Чтобы избежать пожара или взрыва:

- Не пылесосьте и не используйте эту систему сбора пыли вблизи легковоспламеняющихся жидкостей, газов, бензина или других видов топлива, жидкости для зажигалок, чистящих средств, красок на масляной основе, природного газа, водорода или взрывоопасной пыли, такой как угольная пыль, магниевая пыль, зерновая пыль или порох.
- Не пылесосьте ничего, что горит или дымится, например сигареты, спички или горячий пепел.
- Во избежание опасности для здоровья от паров или пыли не пылесосьте токсичные материалы.
- Не используйте и не храните вблизи опасных материалов.
- Не используйте на открытом воздухе или на влажных поверхностях.

- Поставьте устройство на устойчивую поверхность.
- Проложите вакуумный шланг и электрический шнур вне зон интенсивного движения.
- Не допускайте использования в качестве игрушки. При использовании в присутствии детей необходимо проявлять пристальное внимание.
- Не оставляйте прибор включенным в розетку. Вынимайте вилку из розетки, когда она не используется, и перед проведением технического обслуживания.
- Во избежание травм при случайном запуске отсоедините шнур питания от розетки перед заменой или чисткой фильтра/ мешка для пыли или мешка для стружки.
- Не используйте без установленного фильтра/мешка для сбора пыли и/или мешка для стружки.
- Выключите элементы управления перед отсоединением от сети.
- Не используйте с поврежденным шнуром, вилкой или другими деталями. Если ваша система пылеулавливания работает неправильно, в ней отсутствуют детали, она была уронена, повреждена, оставлена на открытом воздухе или погружена в воду, верните ее в сервисный центр.
- Не тяните и не переносите за шнур, не используйте шнур в качестве ручки, не закрывайте дверцу на шнур и не натягивайте шнур вокруг острых краев или углов. Не подключайте систему сбора пыли к шнуру питания.
- Держите шнур подальше от нагретых поверхностей.
- Не прикасайтесь к пробке системы пылеулавливания мокрыми руками.
- Не помещайте никакие предметы в вентиляционные отверстия. Не пылесосьте при заблокированных вентиляционных отверстиях; не допускайте попадания пыли, ворса, волос или чего-либо еще, что может уменьшить приток воздуха. Не располагайте вентиляционные отверстия так, чтобы стена или другой предмет мешали им нормально работать.
- Держите волосы, свободную одежду, пальцы и все части тела подальше от отверстий и движущихся частей.
- Подключайте только к правильно заземленной розетке.

ИНСТРУКЦИИ ПО ЗАЗЕМЛЕНИЮ

Вытяжная установка оснащена электрическим шнуром, который имеет заземляющий проводник и заземляющую вилку. Вилка **ДОЛЖНА** быть вставлена в соответствующую розетку, которая правильно установлена и заземлена в соответствии со **ВСЕМИ** нормами и правилами.

1. Не модифицируйте прилагаемый штекер. Если он не подходит к розетке, попросите лицензированного электрика установить соответствующую розетку.
2. Неправильное подключение заземляющего провода оборудования может привести к поражению электрическим током. Проводник с зеленой изоляцией (с желтыми полосами или без них) является проводником заземления оборудования. Если необходим ремонт или замена электрического шнура или вилки, **НЕ** подключайте провод заземления оборудования к клемме, находящейся под напряжением.

3. Проконсультируйтесь с лицензированным электриком или обслуживающим персоналом, если вы не совсем понимаете инструкции по заземлению или правильно ли заземлен инструмент.

4. Используйте только трехпроводные удлинители с трехконтактными штекерами и розетками, в которые вставляется штекер инструмента. Немедленно отремонтируйте или замените поврежденный или изношенный шнур.

ОСТОРОЖНО! Во всех случаях убедитесь, что соответствующая розетка правильно заземлена. Если вы не уверены, попросите лицензированного электрика проверить розетку.

ОСНОВНЫЕ ПРИНЦИПЫ И РЕКОМЕНДАЦИИ В ОТНОШЕНИИ УДЛИНИТЕЛЕЙ

При использовании удлинителя обязательно используйте шнур, достаточно мощный, чтобы выдерживать ток, который будет потреблять ваше устройство. Некачественный или тонкий провод удлинителя приведет к падению напряжения в сети, что приведет к потере питания и перегреву. Если вы сомневаетесь, используйте более мощный провод для подключения вытяжной установки.

ОСТОРОЖНО! Во всех случаях убедитесь, что соответствующая розетка правильно заземлена. Если вы не уверены, попросите лицензированного электрика проверить розетку.

1. Осмотрите удлинитель перед использованием. Убедитесь, что ваш удлинитель правильно подключен и находится в хорошем состоянии. Всегда заменяйте поврежденный удлинитель или ремонтируйте его квалифицированным специалистом перед его использованием.

2. Не злоупотребляйте удлинителем. Не тяните за шнур, чтобы отсоединиться от розетки; всегда отсоединяйте, потянув за вилку. Отсоедините удлинитель от розетки, прежде чем отсоединять устройство от удлинителя. Защитите удлинители от острых предметов, чрезмерного тепла и влажных / влажных мест.

3. Используйте отдельную электрическую цепь для вашего инструмента. Эта цепь должна быть защищена предохранителем с временной задержкой 15А. Перед подключением вытяжной установки к электрической сети обязательно проверьте, чтобы выключатель находится в выключенном положении, а номинальный электрический ток соответствует току, указанному на заводской табличке двигателя. Работа при более низком напряжении приведет к повреждению двигателя.

ПЕРЕД ИСПОЛЬЗОВАНИЕМ ВЫТЯЖНОЙ УСТАНОВКИ НЕОБХОДИМО ВЫПОЛНИТЬ СЛЕДУЮЩИЕ ДЕЙСТВИЯ:

Чтобы избежать ошибок, которые могут привести к серьезным и необратимым травмам, не подключайте шнур питания до выполнения следующих действий:

1. Сборка, монтаж и центровка.

2. Изучите функции установки и правильное использование выключателя.

3. Прочтите и поймите руководство по эксплуатации и процедуры эксплуатации,

приведенные в данном руководстве.

4. Всегда помните об опасностях, связанных с использованием данного устройства.

Этикетки расположены в верхней и нижней частях корпуса фильтра и по бокам двигателя предупреждают о:

Опасность возгорания. Металлическая стружка или пыль могут привести к возгоранию опилок. Собирайте только древесные материалы. Не собирайте металлическую стружку или пыль. Подробности смотрите в руководстве.

Опасность поражения электрическим током. Используйте вытяжную установку в сухом помещении. Не используйте на открытом воздухе или на влажных поверхностях.

Опасность взрыва. Искры могут привести к воспламенению паров легковоспламеняющихся продуктов. Не используйте рядом с легковоспламеняющимися продуктами.

Другие опасности. При подключении к электрической цепи, защищенной предохранителями, используйте в данном устройстве предохранители с временной задержкой. Опасные движущиеся части внутри.

ВНИМАНИЕ ! Отсоедините вытяжную установку от электрической сети перед снятием предохранителя входа. Перед подключением установите защитный кожух на входе.

ПЕРЕД КАЖДЫМ ИСПОЛЬЗОВАНИЕМ:

1. Проверьте вашу систему пылеудаления. Если какие-либо детали отсутствуют, погнуты или каким-либо образом вышли из строя, или какие-либо электрические компоненты работают неправильно, выключите систему и выньте шнур питания из розетки. Замените поврежденные, отсутствующие или вышедшие из строя детали перед повторным использованием системы.

2. Планируйте свою работу таким образом, чтобы защитить свои глаза, руки, лицо, уши и тело.

3. НАДЕНЬТЕ ЗАЩИТНЫЕ ОЧКИ, ЧТОБЫ ИСКЛЮЧИТЬ ПОЛУЧЕНИЕ ТРАВМ ЗРЕНИЯ!

При каждом использовании вытяжной установки, обязательно надевайте защитные очки, чтобы защитить зрение. Работа с любым электроинструментом приводит к попаданию в глаза посторонних предметов, что может привести к необратимому повреждению глаз.

4. При чистке мешков для сбора мусора/опилок обязательно надевайте респиратор, чтобы предотвратить вдыхание пыли или опасных частиц.

3. ТЕХНИЧЕСКИЕ ХАРАКТЕРИСТИКИ ВЫТЯЖНОЙ УСТАНОВКИ JIB DC2000

Мощность двигателя	0,75 кВт
Потребляемая мощность / пусковой ток	1,125 кВт/5А
Номинальное напряжение	230 В
Частота тока	50 Гц
Производительность всасывания	14,15 м ³ /мин
Объем пылесборника	56 л
Диаметр пылесборника	380 мм
Высота пылесборника	530 мм
Диаметр вентилятора	230 мм
Диаметр подсоединения пылесборного мешка	100 мм
Количество патрубков для подключения	1
Диаметр патрубка для подключения	100 мм
Масса нетто/брутто	22/24 кг

4. ИСПОЛЬЗОВАНИЕ И УХОД ЗА ВЫТЯЖНОЙ УСТАНОВКОЙ JIB DC2000

Вытяжная установка JIB разработана для улавливания опилок и древесной щепы у источника. Мелкая пыль фильтруется верхним мешком, в то время как тяжелые частицы оседают в нижнем мешке для легкого удаления. НИКОГДА не используйте в качестве пылесоса.

ВНИМАНИЕ: В корпусе воздухоудовки установлена высокоскоростная лопасть вентилятора, которая может привести к травмам, захватывать свободную одежду и галстуки или поднимать пыль.

НЕ РАБОТАЙТЕ НА ВЫТЯЖНОЙ УСТАНОВКЕ, НЕ УСТАНОВИВ ВСЕ ДЕТАЛИ НА МЕСТО!

Не пытайтесь чистить, снимать мешки для пыли, или производить другие действия по настройке установки во время работы. Отключите установку от источника электрического питания.

ВАЖНО !

Статические удары являются обычным явлением - в сухих помещениях или при низкой относительной влажности воздуха. Чтобы уменьшить частоту ударов статическим током, лучшим средством является увлажнение воздуха с помощью увлажнителя.

1. Не используйте вытяжную установку, если выключатель не включает и не выключает его. Любой электроинструмент, которым нельзя управлять с помощью выключателя, опасен и подлежит ремонту.
2. Перед выполнением каких-либо регулировок, заменой принадлежностей или хранением электроинструмента отсоедините вилку от источника питания и/или аккумуляторную батарею от электроинструмента. Такие превентивные меры безопасности снижают риск случайного запуска электроинструмента.

3. Храните неработающую вытяжную установку в недоступном для детей месте и не допускайте к работе с электроинструментом лиц, незнакомых с электроинструментом или настоящими инструкциями. Электроинструменты опасны в руках неподготовленных пользователей.

4. Двигатель. Чрезмерное количество пыли в двигателе может привести к перегреву. Необходимо принять меры для предотвращения попадания посторонних материалов и пыли в двигатель.

При эксплуатации в условиях, которые могут привести к скоплению пыли, грязи или отходов внутри двигателя, следует регулярно проводить визуальный осмотр. Скопления сухой пыли обычно можно сдуть. Используйте воздушный шланг низкого давления.

ПРИМЕЧАНИЕ: Двигатели, используемые на деревообрабатывающих инструментах, особенно подвержены накоплению опилок и щепы, и их следует часто продувать или пылесосить, чтобы предотвратить нарушение нормальной вентиляции двигателя.

ВНИМАНИЕ: Во избежание травм глаз или неблагоприятной реакции на пыль не следует использовать высокое давление воздуха, особенно в плохо проветриваемых помещениях.

При работе на вытяжной установке необходимо использовать защитные очки и маску.

Не используйте установку, если шнур питания изношен.

Если возникает необходимость в каком-либо обслуживании, кроме уборки стружки и очистки узлов вытяжной установки, его следует выполнять в авторизованном сервисном центре, рекомендованном производителем

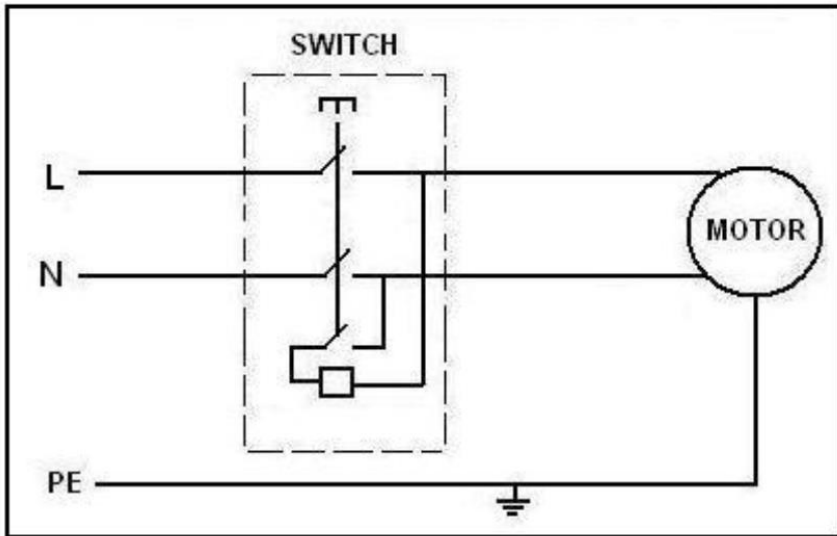
ПРИМЕЧАНИЕ: Скорость этого двигателя нельзя регулировать или изменять.

5. ВОЗМОЖНЫЕ НЕИСПРАВНОСТИ И МЕТОДЫ ИХ УСТРАНЕНИЯ

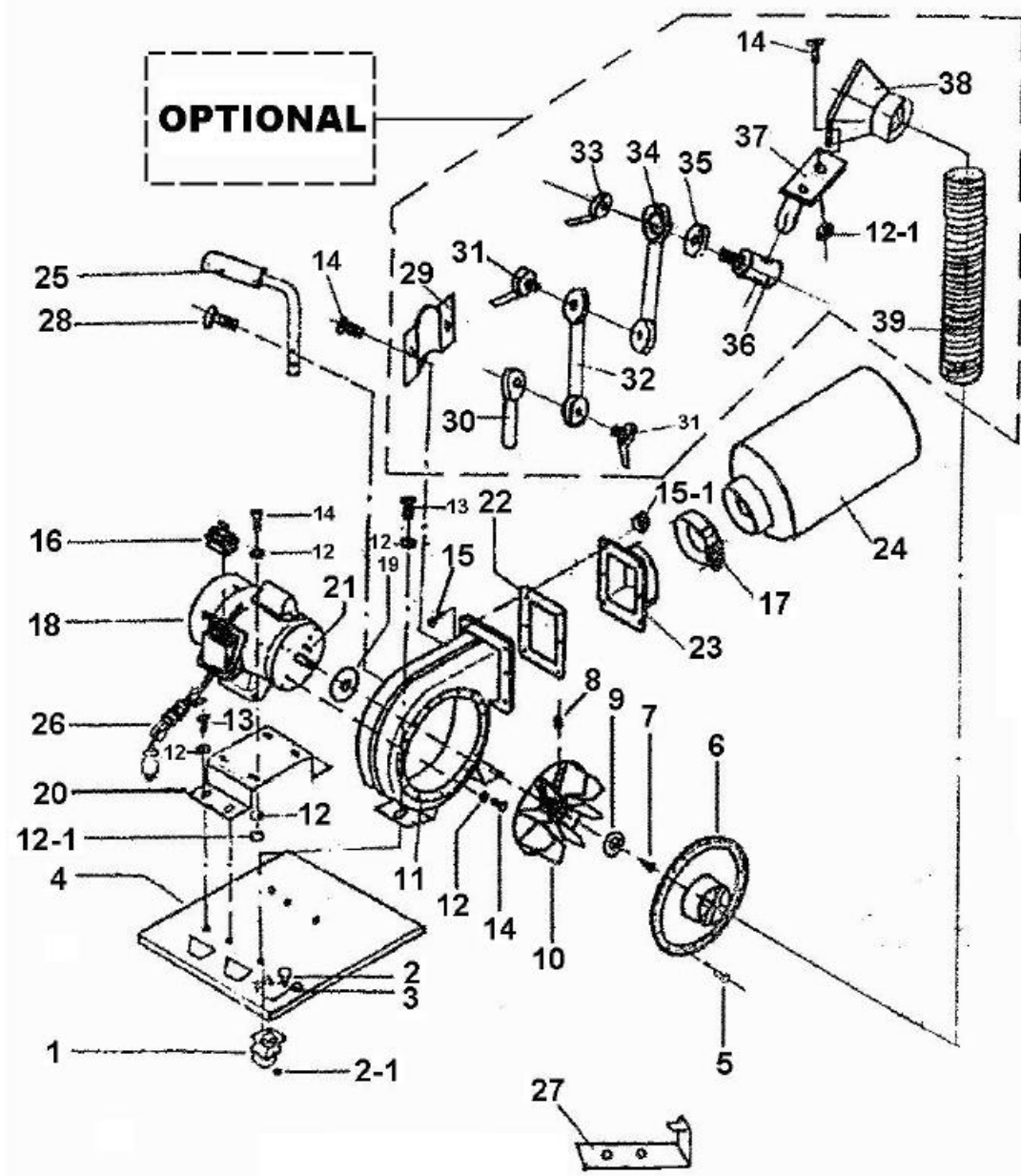
Неисправность	Возможная причина	Метод устранения
Двигатель не работает	<ol style="list-style-type: none"> 1. Неисправен шнур, розетка, выключатель и/или двигатель. 2. Перегорел предохранитель. 	<ol style="list-style-type: none"> 1. Обратитесь в сервисный центр к квалифицированному специалисту. Любая попытка отремонтировать двигатель самостоятельно может привести к поломке вытяжки, а так же создать опасность для пользователя и поражение электрическим током. 2. Проверьте предохранители и замените их в случае поломки.
Чрезмерное содержание опилок в воздухе.	<ol style="list-style-type: none"> 1. Незакрепленные соединители. 2. Мешок для сбора пыли/стружки неисправный или дырявый. 	<ol style="list-style-type: none"> 1. Затяните соединители. 2. Удалите опилки, застрявшие между мешком и корпусом. Правильно установите мешок для сбора пыли. Проверьте целостность мешка.
Чрезмерный шум турбины.	<ol style="list-style-type: none"> 1. Внутрь турбины попали крупные щепки или мусор. 2. Расшатался вентилятор турбины 	<ol style="list-style-type: none"> 1. Остановите вытяжную установку, чтобы крупные щепки/мусор упал на дно впускной трубы. Удалите мусор. Перед разборкой вытяжной установки, обязательно отсоедините устройство от электрической сети. Перед подключением вытяжной установки установите защитный кожух на входе. Освободите/очистите крыльчатку турбины. 2. Обратитесь в сервисный центр для ремонта расшатанного или трещащего вентилятора турбины. Ремонт вытяжной установки может создать опасность для здоровья, если он выполняется не квалифицированным специалистом по техническому обслуживанию.
Чрезмерный шум.	Проблемы с двигателем	Проверьте двигатель с помощью квалифицированного специалиста по техническому обслуживанию.

<p>Двигатель не может развить полную мощность..</p> <p>ПРИМЕЧАНИЕ: НИЗКОЕ НАПРЯЖЕНИЕ:</p> <p>Выходная мощность двигателя быстро снижается с уменьшением напряжения на клеммах двигателя. Например, снижение максимальной выходной мощности, на которую способен двигатель, на 19% и снижение напряжения на 20% приводит к снижению максимальной выходной мощности на 26%</p>	<ol style="list-style-type: none"> 1. Электрическая цепь перегружена лампами, приборами и другими двигателями. 2. Слабый удлинитель или удлинитель слишком длинный. 3. Общая перегрузка электрического напряжения в сети. 	<ol style="list-style-type: none"> 1. При использовании вытяжной установки не используйте другие приборы или двигатели, подключенные к той же электрической цепи. 2. Увеличьте мощность удлинителя или уменьшите длину удлинителя. 3. Проверьте напряжение в сети с помощью специального инструмента. Запросите проверку мощности у компании, подающей электричество.
<p>Двигатель запускается медленно или не выходит на полную скорость.</p>	<ol style="list-style-type: none"> 1. Низкое напряжение электрической сети. 2. Обмотка перегорела или разомкнута. 	<ol style="list-style-type: none"> 1. Запросите проверку напряжения у энергетической компании. 2. Отремонтируйте или замените двигатель с помощью квалифицированного специалиста по техническому обслуживанию.
<p>Пусковой выключатель не срабатывает.</p>	<p>Если контакты переключателя работают правильно, значит, неисправен конденсатор.</p>	<p>Обратитесь за заменой конденсатора к квалифицированному специалисту по техническому обслуживанию.</p>

6. ЭЛЕКТРИЧЕСКАЯ СХЕМА ПОДКЛЮЧЕНИЯ ВЫТЯЖНОЙ УСТАНОВКИ JIB DC2000



7. ПОКОМПОНЕНТНЫЙ ЧЕРТЕЖ ВЫТЯЖНОЙ УСТАНОВКИ JIB DC2000



ПЕРЕЧЕНЬ ДЕТАЛЕЙ И СБОРОЧНЫХ ЕДИНИЦ JIB DC2000

№	НАИМЕНОВАНИЕ	DESCRIPTION	КОЛ-ВО
1	Роликовое колесо	Caster Wheel	4
2	Винт	Pan Head Screw	16
2 – 1	Гайка	Hex. Nut	16
3	Пружинная шайба	Spring Washer	16
4	Основание	Base	1
5	Винт	Pan Head Screw	12
6	Крышка	Inlet Cover	1
7	Левый винт	Left Hand Cap Screw	1
8	Установочный винт	Set Screw	2
9	Шайба	Washer	1
10	Крыльчатка	Impeller	1
11	Корпус рабочего колеса	Impeller Housing	1
12	Стиральная машина	Washer	18
12 – 1	Гайка	Hex. Nut	6
13	Болт	Hex. Bolt	6
14	Болт	Hex. Bolt	12
15	Гайка	Hex. Nut	6
15 – 1	Болт	Hex. Bolt	6
15 – 2	Шайба	Washer	6
16	Переключатель	Switch	1
17	Зажим мешка для сбора пыли	Dust Bag Clamp	1
18	Двигатель	Motor	1
19	Прокладка	Gasket	1
20	Опорная плита двигателя	Motor Support Plate	1

21	Ключ	Key	1
22	Прокладка	Gasket	1
23	Выход	Outlet	1
24	Мешок для пыли	Dust Bag	1
25	Ручка	Handle	1
26	Шнур питания	Power Cord	1
27	Крючки	Hooks	2
28	Винт	Screw	2
29	Кронштейн	Check Post	1
30	Поддерживающая трубка	Sustain Tube	1
31	Ручка	Knob	2
32	Поддерживающая трубка	Sustain Tube	1
33	Ручка	Knob	1
34	Поддерживающая трубка	Sustain Tube	1
35	Стиральная машина	Washer	1
36	Вал	Shaft	1
37	Стержень	Fixed Rod	1
38	Входное отверстие с квадратной сеткой	Square Meshed Inlet	1
39	Шланг	Hose	1



Производитель

ЦИНДАО КАПИТАЛ РЕСУРС ЕЛЕКТРИК КО. ЛТД, КИТАЙ,
№155 УЛ. ЧЖУЧЖОУ, Г. ЦИНДАО, ШАНДОНГ

Дистрибьютор в РФ

ООО «ДЖЕЙ АЙ БИ ЭДВАНСТ МАШИНЕРИ» 105082,
Г.МОСКВА, УЛ БАКУНИНСКАЯ, Д. 69 СТР. 1,
ЭТ/ПОМ/КОМ/ОФИС АНТР 1-ГО А/І/10/51
7 (800) 500-27-83, 7 (495) 120-17-42, факс 7 (495) 120-17-41

e-mail:

info@harvey-rus.ru - по общим вопросам

sales@harvey-rus.ru - по вопросу приобретения оборудования

support@harvey-rus.ru - по вопросу технической поддержки оборудования

www.harvey-rus.ru