



**РУКОВОДСТВО ПО ЭКСПЛУАТАЦИИ**  
**Рейсмусовый станок с шириной резания 406,4 мм**

---

Модель W0204



Москва 2019

## Рейсмусовый станок с шириной резания 406,4 мм Модель W0404



**Дистрибьютор в РФ**

**ООО «ХАРВИ РУС»**

**105082, г. Москва, Спартаковская пл., д. 14, стр. 3, этаж 2 ком. 9**

**Телефон горячей линии: 7 (800) 500-27-83**

**email: [support@harvey-rus.ru](mailto:support@harvey-rus.ru)**

**[www.harvey-rus.ru](http://www.harvey-rus.ru)**

## Оглавление

Гарантийные обязательства .....	5
Указания мер безопасности.....	7
Технические характеристики .....	10
Распаковка .....	10
Комплектация .....	11
Комплект поставки.....	12
Сборка.....	14
Маховичок .....	16
Коробка управления .....	16
Расширительные столы .....	17
Кожух системы аспирации.....	17
Регулировки .....	18
Натяжение ремня.....	18
Совмещение шкивов .....	18
Ролики стола .....	20
Режущий вал.....	21
Установка или замена ножей .....	22
Проверка параллельности рабочего стола и режущего вала .....	24
Регулировка параллельности рабочего стола и режущей головки (точная регулировка).....	25
Регулировка параллельности рабочего стола и режущего вала (основная регулировка).....	26
Передаточные ролики рейсмусового станка .....	27
Противоотбрасывающие пальцы.....	27

Натяжение пружины подающего и выводного роликов .....	28
Высота подающего ролика, стружколомателя и выводного ролика .....	29
Высота выводного ролика .....	30
Регулировка по высоте подающего ролика.....	31
Стружколоматель .....	32
Стружкоотражатель .....	32
Регулирование подачи.....	33
Ролики возврата заготовки.....	34
Глубина резания.....	35
Техническое обслуживание .....	36
Смазка .....	37
Возможные неисправности и методы их устранения – проблемы при обработке .....	38
Возможные неисправности и методы их устранения – неисправности механической и электрической части .....	40

## Гарантийные обязательства

Гарантийный срок - один год

### Условия гарантии

Гарантийный срок 1 год исчисляется с даты продажи. Датой продажи является дата оформления товарно-транспортных документов и/или дата заполнения гарантийного талона.

Настоящая гарантия Поставщика дает право Покупателю на бесплатный ремонт изделия в случае обнаружения дефектов, связанных с материалами и сборкой.

Гарантийный, а так же не гарантийный и послегарантийный ремонт производится только в сервисных центрах, указанных в гарантийном талоне, или авторизованных сервисных центрах.

В гарантийный ремонт принимается оборудование при обязательном наличии правильно оформленных документов: фирменного гарантийного талона с указанием заводского номера, даты продажи, штампом торговой организации и подписью покупателя, а так же при наличии документов, удостоверяющих покупку (кассовый или товарный чек, накладная).

### Гарантия не распространяется на:

- Сменные принадлежности (аксессуары) и оснастку к оборудованию, например: сверла, буры; сверлильные, токарные и фрезерные патроны всех типов, кулачки и цанги к ним; подошвы шлифовальных машин и т.п. (см. список сменных принадлежностей/ аксессуаров);
- Устройства механической защиты станка (предохранительные муфты, предохранительные шестерни и предохранительные штифты), устройства защиты электрических цепей;
- Быстро изнашиваемые детали с ограниченным ресурсом, например: угольные щетки, приводные ремни, защитные кожухи, направляющие и подающие резиновые ролики, подшипники, зубчатые ремни и колеса и прочее. Замена их является платной услугой;
- Оборудование со стертым полностью или частично заводским номером;
- Шнуры питания. В случае поврежденной изоляции замена шнура питания обязательна.

**Гарантийный ремонт не осуществляется в следующих случаях:**

- При использовании оборудования не по назначению, указанному в инструкции по эксплуатации;
- При внешних механических повреждениях оборудования;
- При возникновении недостатков вследствие несоблюдения правил хранения и транспортировки, обстоятельств непреодолимой силы, а также неблагоприятных атмосферных или иных внешних воздействий на оборудование, таких как дождь, снег, повышенная влажность, нагрев, агрессивные среды и др.;
- При возникновении повреждений из-за несоблюдения предусмотренных инструкцией условий эксплуатации или внесении конструктивных изменений,
- При возникновении недостатков вследствие скачков напряжения в электросети или неправильного подключения оборудования к электросети;
- При попадании в оборудование посторонних предметов, например, песка, камней, насекомых;
- При возникновении недостатков и поломок вследствие несвоевременности проведения планового технического и профилактического обслуживания, включая чистку и смазку оборудования в соответствии с предписаниями инструкции по эксплуатации
- В случае самостоятельного внесения конструктивных изменений.

Гарантийный ремонт частично или полностью разобранного оборудования исключен.

Обязанность следить за техническим состоянием, проводить настройку, регулировку, наладку и плановое техническое обслуживание возлагается на покупателя.

Настройка, регулировка, наладка, техническое и профилактическое обслуживание оборудования (например: чистка, промывка, смазка, замена технических жидкостей) не является гарантийной услугой.

По окончании срока службы рекомендуется обратиться в сервисный центр для профилактического осмотра оборудования. Оборудование снимается с гарантии в случае нарушения правил эксплуатации, указанных в инструкции по эксплуатации.

## Указания мер безопасности

1. Изучить в полном объёме руководство по эксплуатации перед сборкой или эксплуатацией.
2. Изучить предупредительные знаки и надписи на станке и в настоящем руководстве. Невыполнение требований данных предупреждений может привести к тяжёлой травме.
3. Заменить предупредительные надписи, если они стёрлись или были удалены.
4. Данный рейсмусовый станок предназначен для эксплуатации только надлежащим образом обученным и опытным персоналом. Если лицо незнакомо с методами надлежащей и безопасной эксплуатации рейсмусового станка, работа данного лица на станке не допускается до прохождения обучения и получения знаний.
5. Не допускается использование рейсмусового станка в целях, отличных от его назначения. При использовании в иных целях компания отказывается от любой реальной или подразумеваемой гарантии и снимает с себя всю ответственность за травмы, произошедшие вследствие такого использования.
6. Необходимо при работе на станке использовать защитные очки или защитную маску. Повседневные очки имеют только ударопрочные стёкла, но не являются защитными.
7. Перед началом работы на станке следует снять галстуки, кольца, наручные часы и ювелирные изделия, закатать рукава вверх выше локтей. Снять всю свободную одежду и прибрать длинные волосы. Рекомендуется ношение нескользящей обуви или использование нескользящего пола. Использование перчаток не допускается.
8. Следует использовать средства защиты слуха (беруши или наушники) в случае длительной работы.
9. В опилках, образующихся при шлифовании, пилении, полировании, сверлении и во время других операций содержатся химикаты, известные как вызывающие рак, врождённые пороки и иные нарушения репродуктивных функций. Ниже приводятся примеры данных химикатов:
  - Свинец из красок на свинцовой основе;
  - Кристаллический кремнезём из кирпича и цемента и других кладочных изделий.
  - Мышьяк и хром из химически обработанного пиломатериала.

Воздействие их различное, в зависимости от частоты выполнения конкретных работ. Для снижения воздействия данных химикатов следует выполнять работы на хорошо вентилируемых участках и работать с применением одобренных СИЗ, например, респираторов, специально предназначенных для фильтрации микроскопических частиц.

10. Не допускается работа на станке в состоянии усталости или под воздействием наркотиков, алкоголя или лекарств.
11. Проверить нахождение выключателя в положении ОТКЛ. (OFF) перед подключением станка к источнику электропитания.
12. Проверить надёжность заземления станка.
13. Производить все регулировки станка и его техническое обслуживание следует на отсоединённом от сети станке.
14. Убирать со станка регулировочные ключи. Проверять наличие ключей на станке перед его включением.

15. Ограждения должны быть установлены на месте на всём протяжении работы на станке. При их снятии с целью проведения технического обслуживания следует соблюдать повышенную осторожности и незамедлительно ставить ограждения на место.
16. Проверить перед началом работы надёжность закрепления рейсмусового станка на полу или верстаке.
17. Проверка наличия повреждённых деталей. Перед началом эксплуатации станка повреждённое ограждение или другая деталь должны быть тщательно проверены на работоспособность и выполнение ими заданных функций. Проверить регулировку движущихся частей, их соединение, наличие поломок деталей, а также другие условия, которые могут повлиять на эксплуатацию. Ограждение или любая другая деталь, вышедшая из строя, должны быть надлежащим образом отремонтированы или заменены.
18. Обеспечить требуемое пространство вокруг рабочей зоны, а также безбликовое верхнее освещение.
19. Пол вокруг станка должен содержаться в чистоте, на нём не должно быть отходов, масла и смазки.
20. Посетители должны находится от рабочей зоны на безопасном расстоянии. Присутствие детей здесь не допускается.
21. Предусмотреть запираение цеха на замок, отключение главным выключателем или извлечением пусковых ключей.
22. Внимание должно быть сосредоточено на работе. Оглядывание, ведение разговоров и баловство являются небрежностью и могут привести к получению тяжёлой травмы.
23. Следует постоянно находиться в равновесии, с тем чтобы не упасть и не нагнуться на ножи или другие движущиеся части. Не тянуться и не прилагать излишнее усилие при работе на станке.
24. Следует использовать надлежащий инструмент при правильно выбранных частоте вращения и подаче. Не форсировать инструмент или приспособление для выполнения задания, для которого ни не предназначены. Надлежащим инструментом выполнять задание эффективнее и безопаснее.
25. Следует использовать рекомендуемые приспособления, ненадлежащие приспособления могут оказаться опасными.
26. За инструментом следует ухаживать. Ножи должны быть заточенными и чистыми для обеспечения безопасной эксплуатации. Необходимо следовать указаниям по смазке и замене приспособлений.
27. Проверить надёжность закрепления заготовки или её прижатие к столу. Удерживать заготовку руками запрещается.
28. Перед проведением очистки отключать станок и отсоединять его от сети. Для удаления стружки и загрязнений использовать щётку или сжатый воздух, не допускается их уборка руками.
29. Не допускается стоять на станке. При опрокидывании станка можно получить тяжёлую травму.
30. Не допускается оставлять станок без присмотра работающим. Отключить станок и не оставлять его до полной его остановки.
31. Перед включением станка удалить из рабочей зоны незакреплённые предметы и ненужные заготовки.



**Необходимо ознакомиться со следующими предупреждениями о мерах безопасности, используемыми в настоящем руководстве:**

**⚠ ОСТОРОЖНО!**

Означает, что при непринятии мер предосторожности действия могут привести к причинению лёгкой травмы и/или возможному выходу из строя станка.

**⚠ ВНИМАНИЕ!**

Означает, что при непринятии мер предосторожности действия могут привести к причинению тяжёлой травмы или возможному летальному исходу.

**НЕОБХОДИМО СОХРАНИТЬ НАСТОЯЩЕЕ РУКОВОДСТВО.**

## Технические характеристики

Двигатель	Трёхфазный асинхронный самообдуваемый
Мощность	2,2 кВт
Напряжение питания	220 В
Максимальная пусковая электрическая мощность (пусковой ток)	3,3 кВт (15А)
Частота вращения режущего вала	5000 об/мин
Число резов в минуту	15000
Число ножей	3
Размер ножей	410 x 25 x 3 мм
Диаметр режущего вала	72 мм
Минимальная толщина заготовки	5,6 мм
Максимальная ширина заготовки	406 мм
Максимальная глубина резания, мм	4,1 мм
Максимальная толщина заготовки	204 мм
Подача, метров в минуту	5 и 6
Подающие ролики	стальные сплошные зубчатые
Выводные ролики	полиуретановые
Длина стола	453 мм
Ширина стола	406 мм
Размеры в упаковке (Д x Ш x В)	830 x 620 x 1165 мм
Масса брутто	259 кг

## Распаковка

Вскрыть транспортную тару и проверить изделие на наличие повреждений. Незамедлительно сообщить о любых повреждениях дистрибьютору и экспедитору. Не утилизировать транспортную упаковку до сборки и подтверждения надлежащей работы рейсмусового станка.

Проверить комплектацию поставки по упаковочному листу для подтверждения наличия всех частей. О недостающих частях следует сообщить дистрибьютору. Следует изучить руководство по сборке, техническому обслуживанию станка, а также указания мер безопасности.

## Комплектация

1. Чугунные расширители рабочего стола
2. Запасной приводной ремень
3. Запасной комплект строгальных ножей
4. Мобильная база – корпус на колесах

## Комплект поставки



Рис. 1

1. Станок рейсмусовый – 1
2. Кожух системы аспирации – 1
3. Расширительные столы – 2
4. Маховичок – 1
5. Рукоятка – 1
6. Инструмент магнитный – 2
7. Ключи шестигранные (3, 4, 5, 6 мм) – 4
8. Ключ шестигранный Т-образной рукояткой (4 мм) – 1
9. Ключи гаечные с открытым зевом (8 x 10 мм, 12 x 14 мм, 14 x 17 мм) – 3
10. Пакет с крепёжными элементами – см. ниже
11. Руководство по эксплуатации
12. Гарантия

Содержимое пакета с крепёжными изделиями (рис. 2)

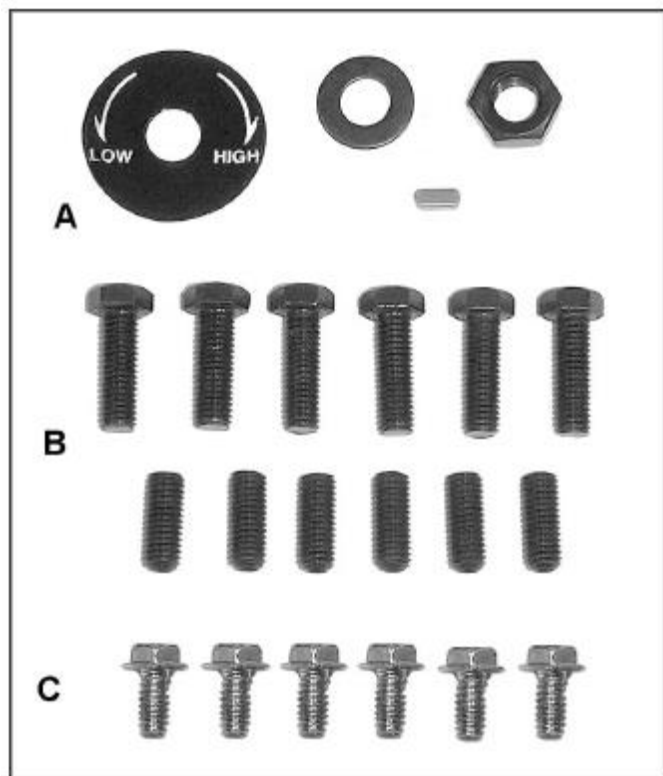


Рис. 2

А – (для установки маховичка):

1. Надпись с указанием направления вращения – 1
2. Гайка шестигранная – 1
3. Шайба плоская – 1
4. Шпонка – 1

В – (для установки расширительных столов):

1. Болты с шестигранной головкой М8 х 25 – 6
2. Винты установочные с шестигранным шлицем М8 х 20 – 6

С – (для установки кожуха аспирации):

1. Болты с буртиком М6 х 12 – 6

## Сборка

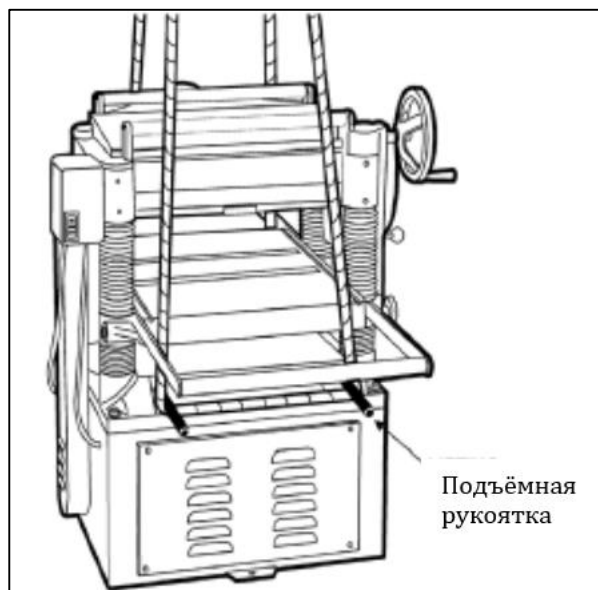
### **Требуемый для сборки инструмент:**

Вилочный погрузчик или тельфер с чалками.

Гаечные ключи с открытым зевом (входят в комплект поставки).

Шестигранные ключи (входят в комплект поставки)

Вывернуть винты крепления рейсмусового станка к поддону и с помощью вилочного погрузчика или тельфера поднять рейсмусовый станок с поддона. Вилы и чалки при подъёме станка всегда должны быть расположены под четырьмя подъёмными рукоятками (рис. 3). Подъёмные рукоятки можно сдвигать назад, если они не используются.



**Рис. 3**

Рейсмусовый станок должен эксплуатироваться в хорошо освещённой и вентилируемой зоне. Его можно передвигать в требуемое положение на своих колёсах. Во время работы или регулировки для блокировки колёс повернуть фиксатор опор (рис. 4).



*Рис. 4*

На поверхности без покрытия, такие как столы, ролики, режущий вал и т.д., на заводе-изготовителе нанесено защитное покрытие. Его следует удалить мягкой ветошью, смоченной в имеющимся в продаже качественном растворителе. Не допускается применение ацетона, бензина, разбавителя лаков или иных растворителей с низкой температурой вспышки. Не допускается применения абразивных губок, т.к. они могут поцарапать полированные чугунные поверхности.

### **⚠ ОСТОРОЖНО!**

**Необходимо соблюдать осторожность при очистке зоны вокруг режущего вала – ножи очень острые.**

## Маховичок

1. Поставить шпонку в шпоночный паз на валу (рис. 5) и поставить маховичок на вал, проверив его ориентацию, с тем чтобы он установился на шпонку.
2. Снять подложку с надписи с указанием направления вращения и приклеить её по центру маховичка. Надеть плоскую шайбу и навернуть шестигранную гайку на вал и затянуть её ключом на 16 мм.
3. Ввернуть рукоятку в резьбовое отверстие маховичка и затянуть ключом на 12 мм за лыски на гайке.

## Коробка управления

Установить коробку управления, как показано на рис. 6, с помощью двух винтов с шестигранным шлицем, ввёрнутых в литой корпус головки шестигранным ключом на 5 мм.

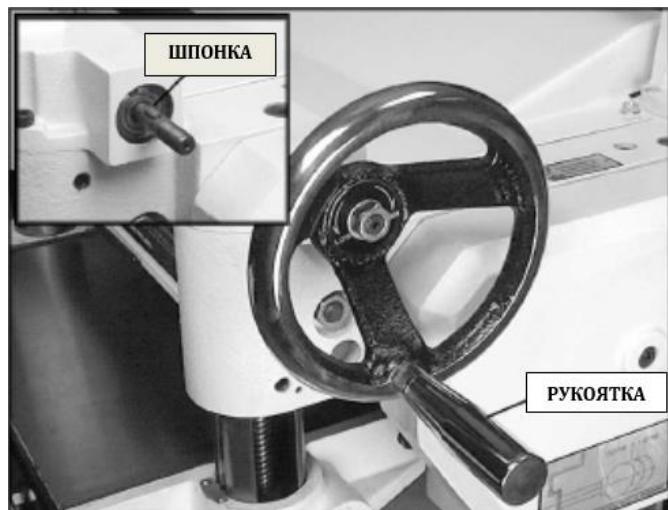


Рис. 5

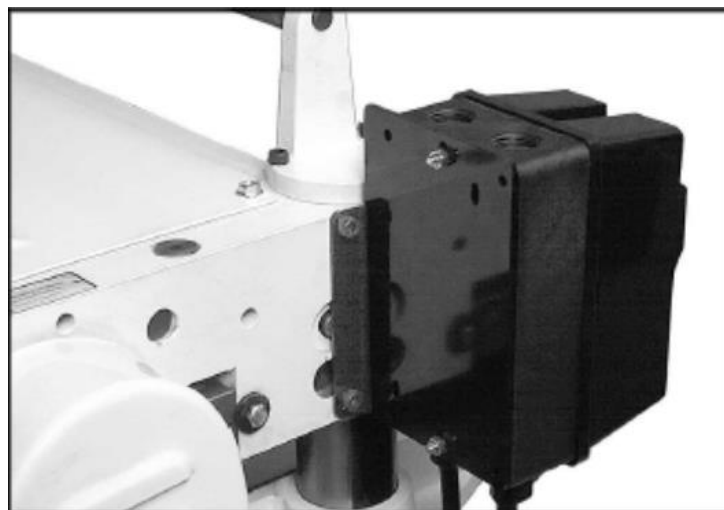


Рис. 6



## Расширительные столы

1. Закрепить чугунный стол на кромке главного стола тремя болтами М8 х 25 (рис. 7). Не затягивать полностью.
2. Расширительный стол должен быть выровнен по главному столу. Положить поверочную линейку (например, доску с обработанным фальцем) одновременно на оба стола.
3. Ввернуть три установочных винта с шестигранным шлицем шестигранным ключом, вворачивать и выворачивать их по мере необходимости до выполнения нивелировки столов.
4. Надёжно затянуть болты.
5. Поставить второй расширительный стол на противоположную сторону стола рейсмусового станка тем же способом.

## Кожух системы аспирации

Закрепить кожух на задней части литого корпуса головки шестью болтами с буртиком М6 х 12 (поз. А, рис. 8).

Настоятельно рекомендуется с данным рейсмусовым станком использовать систему сбора опилок. Если система сбора опилок не используется, не крепить кожух системы аспирации на станок, т.к. накопление опилок под кожухом может создать опасность для безопасности или вызвать заедание системы роликов в режущем вале.

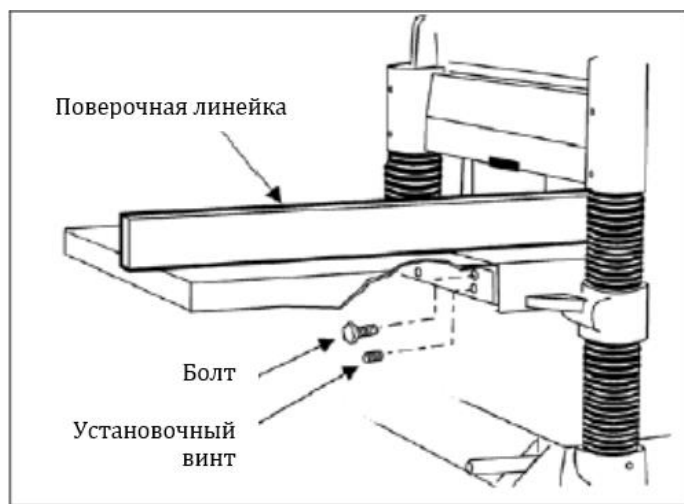


Рис. 7

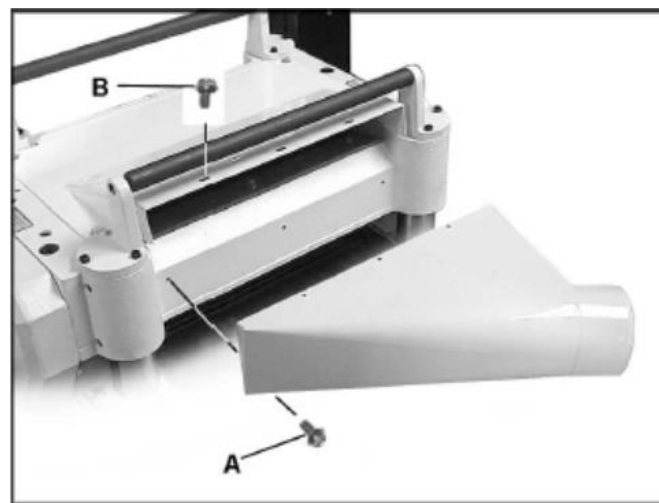


Рис. 8

## Регулировки

### **▲ ВНИМАНИЕ!**

Перед выполнением регулировок отсоединить станок от источника электропитания (за исключением случая регулировки подачи).

### Натяжение ремня

Следует чаще проверять натяжение ремней при первых пяти использований рейсмусового станка. Ремни часто вытягиваются в течение данного испытательного периода. Если требуется натяжение, выполнить следующее:

1. Снять ограждение ремней и заднюю панель.
2. Ослабить нижнюю гайку на регулировочном винте двигателя.
3. Вращать верхнюю гайку на регулировочном винте для опускания плиты двигателя, при этом натяжение ремней увеличится.
4. Нормальным натяжением считается при слабом отклонении ремня по центру между шкивами при приложении среднего давления пальцем.
5. Затянуть нижнюю гайку на регулировочном винте.

### Совмещение шкивов

Шкивы должны быть совмещены для обеспечения надлежащей работы ремней.

1. Снять ограждение ремней и приложить поверочную линейку к обоим шкивам (рис. 12).
2. Если поверочная линейка не прилегает плотно к обоим торцам шкивов, как показано на рис. 13, открыть заднюю панель и ослабить четыре шестигранные гайки на плите двигателя ключом на 12 мм.
3. Покачивать двигатель влево или вправо до тех пор, пока шкивы не совместятся.
4. Затянуть шестигранные гайки и поставить на место крышки.



Рис. 12

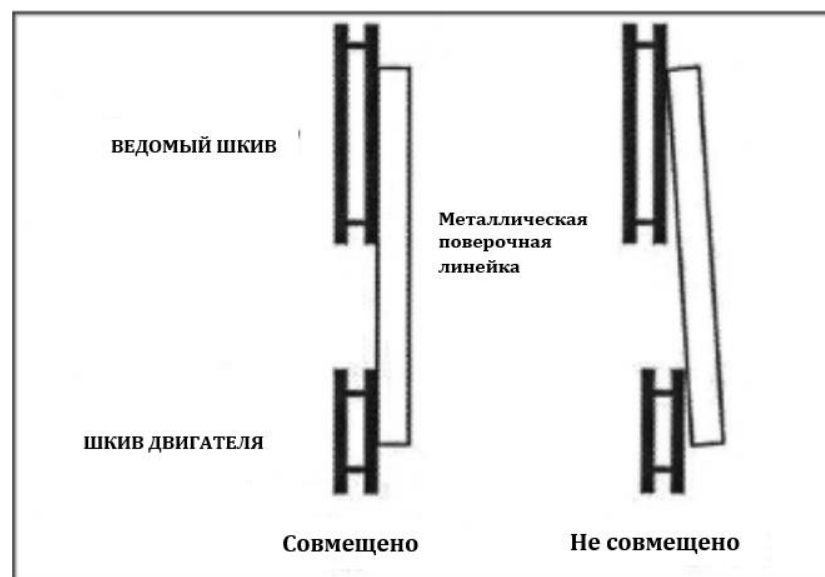


Рис. 13

## Ролики стола

Рейсмусовый станок снабжён двумя роликами (рис. 14), которые обеспечивают подачу заготовки, при этом уменьшая трение. Так как каждый сорт древесины ведёт себя по-разному, точные размеры надлежащей настройки по высоте отсутствуют. В общем случае, при строгании шероховатой заготовки следует устанавливать ролики в высоком положении. При строгании отшлифованной заготовки ролики стола следует устанавливать в нижнем положении.

**ПРИМЕЧАНИЕ:** при поднятии ролика выше стола высота поднятия должна составлять от 0 до 1,5 мм (рис. 15).

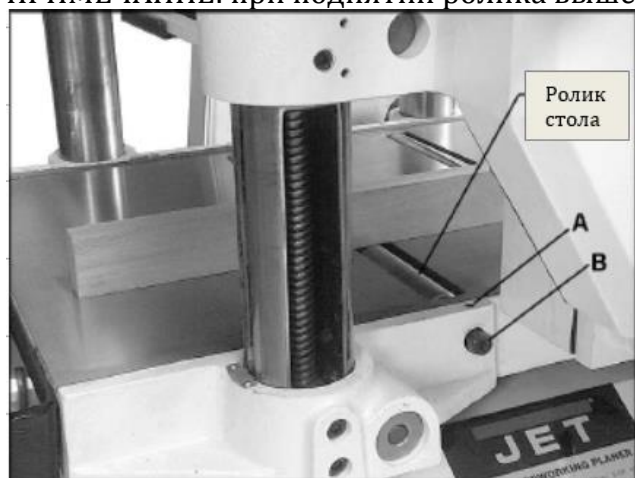


Рис. 14

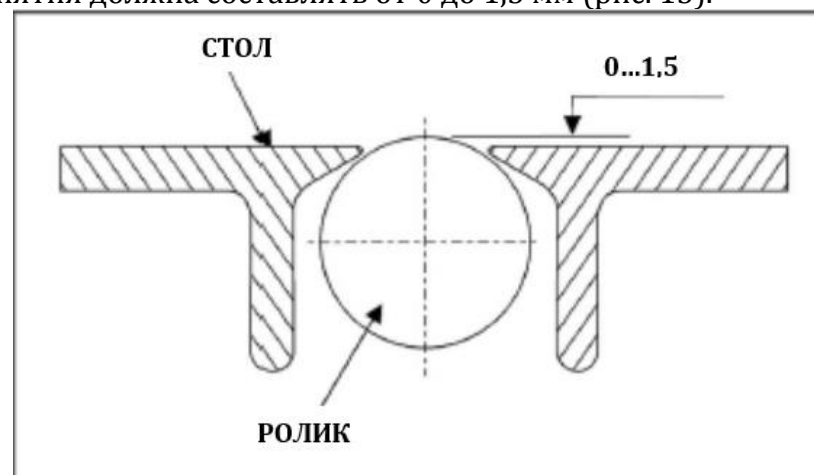


Рис. 15

Ролики стола на рейсмусовом станке настроены для среднего режима строгания и параллельно поверхности стола. При необходимости регулировки положения роликов стола выше или ниже указанного выполнить следующее:

1. Отсоединить станок от источника электропитания.
2. Приложить к обоим роликам поперечную линейку.
3. На одной стороне стола ослабить установочные винты (А, рис. 14) шестигранным ключом на 3 мм и поворачивать эксцентриковые валы (В, рис. 14) для поднятия или опускания роликов.
4. При получении требуемой высоты затянуть установочные винты.
5. Отрегулировать ролики с противоположной стороны стола тем же способом.

**ВАЖНО!** Проверить, чтобы высота переднего и заднего роликов была одинаковой. При этом ролики стола всегда должны быть параллельными столу.

## Режущий вал

Хотя рейсмусовый станок тщательно отрегулирован на заводе-изготовителе, его следует проверять перед вводом в эксплуатацию. Неточности из-за грубого обращения при перевозке можно скорректировать, выполнив следующие указания, приведённые в настоящем руководстве.

Для проверки регулировок понадобится щуп и калибр собственного изготовления, выполненный из древесины твёрдых пород. Калибр можно изготовить по размерам, указанным на рис. 16.

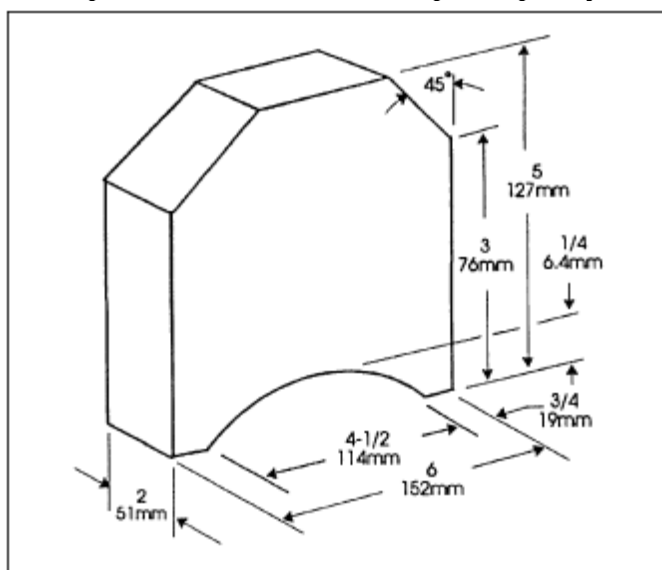


Рис. 16

## Установка или замена ножей

Надлежащая установка всех трёх ножей является важным вопросом для обеспечения точности обработки. Период стойкости надлежащим образом установленных ножей выше, а также их заточка держится дольше за счёт равномерного распределения рабочей нагрузки. Можно воспользоваться входящим в комплект поставки приспособление для установки ножей для выставления ножей на требуемую высоту при их переналадке или заточке.

Режущий вал станка снабжён регулировочными пружинами и нажимными винтами, обеспечивающими два варианта установки ножей. Предлагается попробовать каждый способ минимум один-два раза и принять решение, какой способ лучше и быстрее.

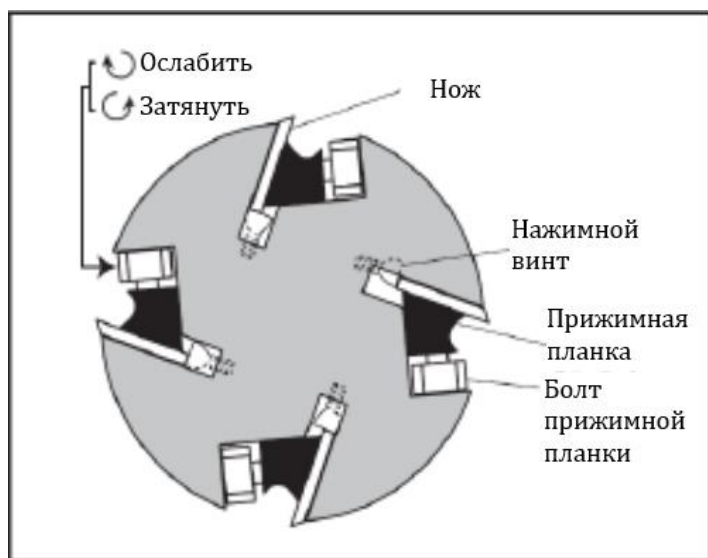
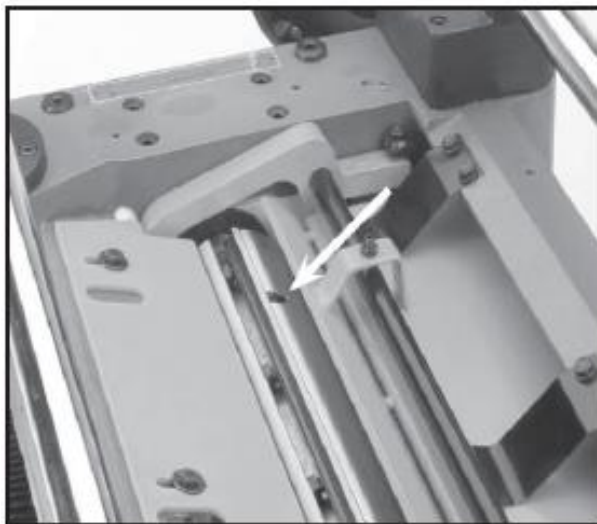


Рис. 17

1. Отключить станок и отсоединить его от источника электропитания.
2. Для обеспечения беспрепятственного доступа к режущему валу и ножам снять ограждение ножей и опустить столы как можно ниже.
3. Снять параллельный упор для обеспечения доступа к верхнему шкиву и повернуть его рукой для обеспечения проворота ножевого вала для получения доступа к одному из ножей.

4. Ослабить (но не выворачивать) все болты прижимной планки – сначала центральный, затем поочерёдно по сторонам (при замене старого или повреждённого ножа ослаблять болты до тех пор, пока можно будет извлечь нож и установить новый, заточенный нож). Затем приставить приспособление для установки к выбранному ножу.
5.
  - a) Использования регулировочных пружин для установки по высоте: прижать нож книзу приспособлением для установки так, чтобы кромка ножа касалась центральных базовых накладок на приспособлении. Удерживать приспособление прижатым и затянуть болты для закрепления ножа по месту.
  - b) Использование нажимных винтов для установки ножа по высоте: гаечным ключом поворачивать винты для подъёма или опускания по мере необходимости до получения идеального положения, когда оба комплекта опор приспособления садятся заподлицо на режущем валу, а нож едва касается центральных базовых накладок приспособления. Повторить действия для двух других ножей.
6. Повторно проверить регулировку по высоте по всем ножам и при необходимости выполнить повторную регулировку.
7. Поставить на место столы и параллельный упор с ограждением ножей.



**Рис. 18**

## Проверка параллельности рабочего стола и режущего вала

Рабочий стол устанавливается параллельно режущему валу на заводе-изготовителе и не требует дополнительных регулировок. Если станок строгает на конус, сначала следует проверить правильность установки ножей на режущем валу. Затем проверить параллельность стола и режущего вала. Для этого выполнить следующее:

1. Отключить станок от источника электропитания.
2. Поставить калибр (рис. 19) на рабочий стол непосредственно под кромку ножа, как показано на рисунке. Обеспечить лёгкий контакт незначительным поднятием стола.
3. Передвинуть калибр на противоположный конец рабочего стола.

ПРИМЕЧАНИЕ: расстояние от рабочего стола до кромки ножа должно быть одинаковым на обоих концах.

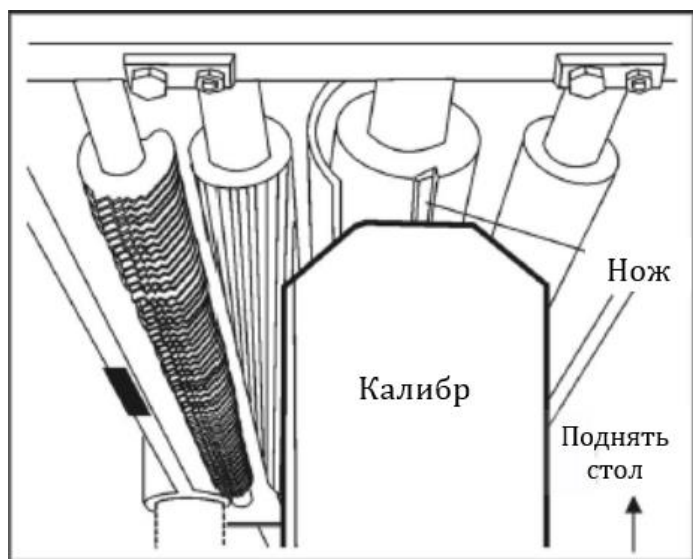


Рис. 19



## Регулировка параллельности рабочего стола и режущей головки (точная регулировка)

Если разница в зазоре, определённая в предыдущем разделе, более 0,1 мм и менее 0,41 мм, выполнить точную настройку следующим образом:

1. Определить, какая сторона стола должна быть поднята для коррекции зазора.
2. Найти в литом столе два винта с шестигранным шлицем для каждой из колонн (рис. 20). Ослабить обе группы винтов на каждой колонне с той стороны, которую необходимо регулировать.
3. Прижать или потянуть вверх узел режущего вала в требуемом направлении. Удерживать узел в необходимом положении и затянуть винты с шестигранным шлицем.
4. Повторно проверить параллельность стола и режущей головки, как описано в предыдущем разделе, затем повторить шаги 1-3 до получения отклонения менее 0,1 мм.



Рис. 20

## Регулировка параллельности рабочего стола и режущего вала (основная регулировка)

Если рабочий стол не параллелен режущему валу, выполнить следующие регулировки:

1. Отключить станок от источника электропитания.
2. Вывернуть болты, крепящие рейсмусовый станок к станине. Осторожно наклонить станок на сторону для получения доступа к нижней стороне основания (рис. 21).
3. Вывернуть болт (А, рис. 20) и ослабить болт (В, рис. 21), что даст возможность перемещать узел паразитной звёздочки (С, рис. 21) на достаточное для ослабления цепи расстояние.
4. Снять цепь с конкретной звёздочки в углу основания, подлежащего регулировке.
5. Поворачивать звёздочку рукой для регулировки данного угла в соответствии с другими тремя. ПРИМЕЧАНИЕ: при поворачивании звёздочки по часовой стрелке расстояние между рабочим столом и литьем режущего вала увеличивается, против часовой стрелки – уменьшается. Регулировка очень чувствительная, и нет необходимости поворачивать звёздочку более чем на один или два зуба.
6. При получении точной регулировки провести цепь вокруг угловой звёздочки, надеть паразитную звёздочку (С, рис. 21) для натяжения цепи, затянуть болт (В, рис. 21) и ввернуть и затянуть болт (А, рис. 21).

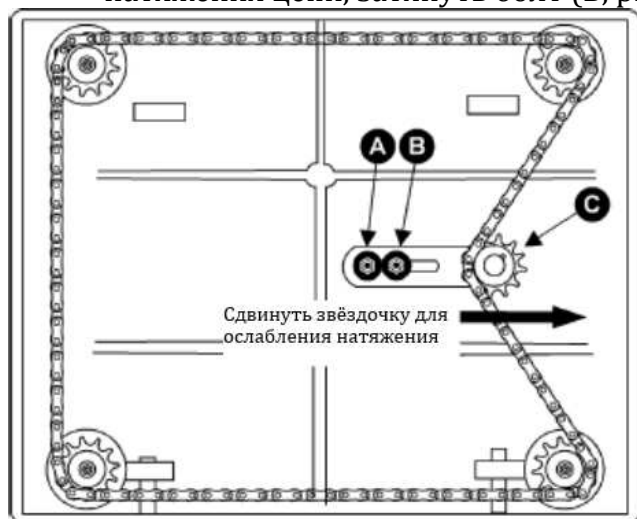


Рис. 21

## Передаточные ролики рейсмусового станка

(Рис. 22)

- А. Противоотбрасывающие пальцы
- В. Подающий ролик
- С. Стружколоматель
- Д. Режущий вал
- Е. Выводной ролик

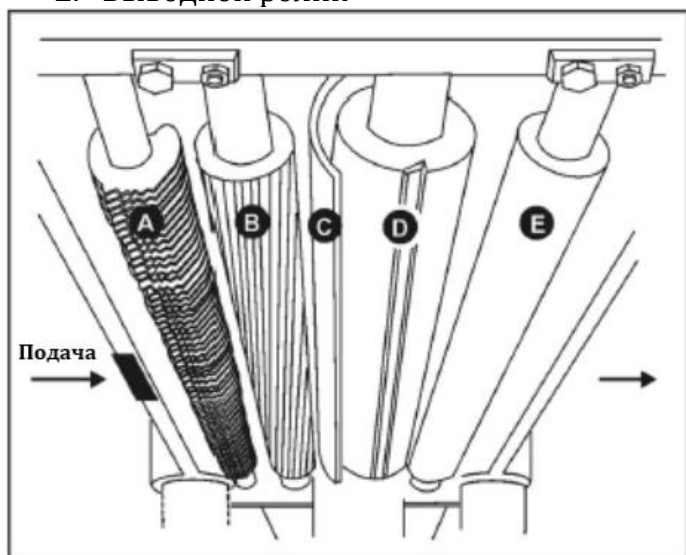


Рис. 22

### Противоотбрасывающие пальцы

Противоотбрасывающие пальцы (А, рис. 22) являются важным элементом безопасности, т.к. они предотвращают отбрасывание заготовки. Они работают под действием силы тяжести, и их следует часто осматривать для подтверждения отсутствия на них смолистых отложений, с тем чтобы они перемещались независимо и правильно работали.

## Натяжение пружины подающего и выводного роликов

Подающий ролик (В, рис. 22) и выводной ролик (Е, рис. 22) – это элементы рейсмусового станка, осуществляющие подачу заготовки во время её строгания.

Подающий и выводной ролики подпружиненные, натяжение их пружины должно быть достаточным для обеспечения равномерной подачи через рейсмусовый станок без проскальзывания, но и не слишком сильное, чтобы не повредить доску. Натяжение должно быть равномерным на обоих концах каждого ролика.

Для регулировки натяжения пружины подающего и выводного роликов повернуть винты (рис. 23) шестигранным ключом. При повороте по часовой стрелке натяжение пружины увеличивается, см. рис. 24. При повороте против часовой стрелки натяжение уменьшается. Произвести регулировку винтами на другом конце роликов с тем же количеством оборотов.



Рис. 23

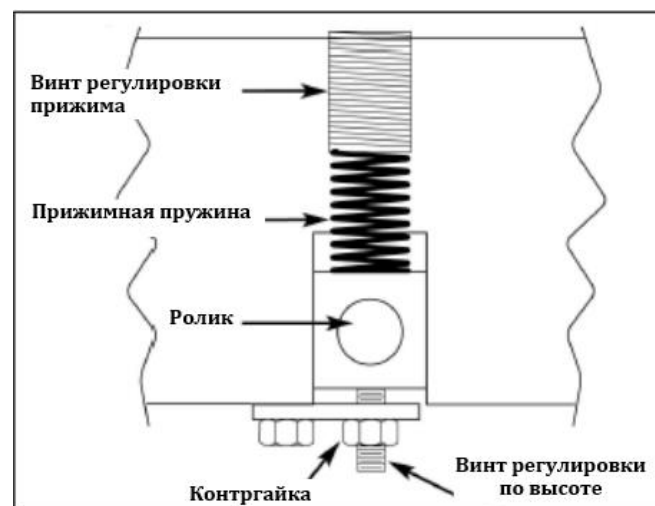
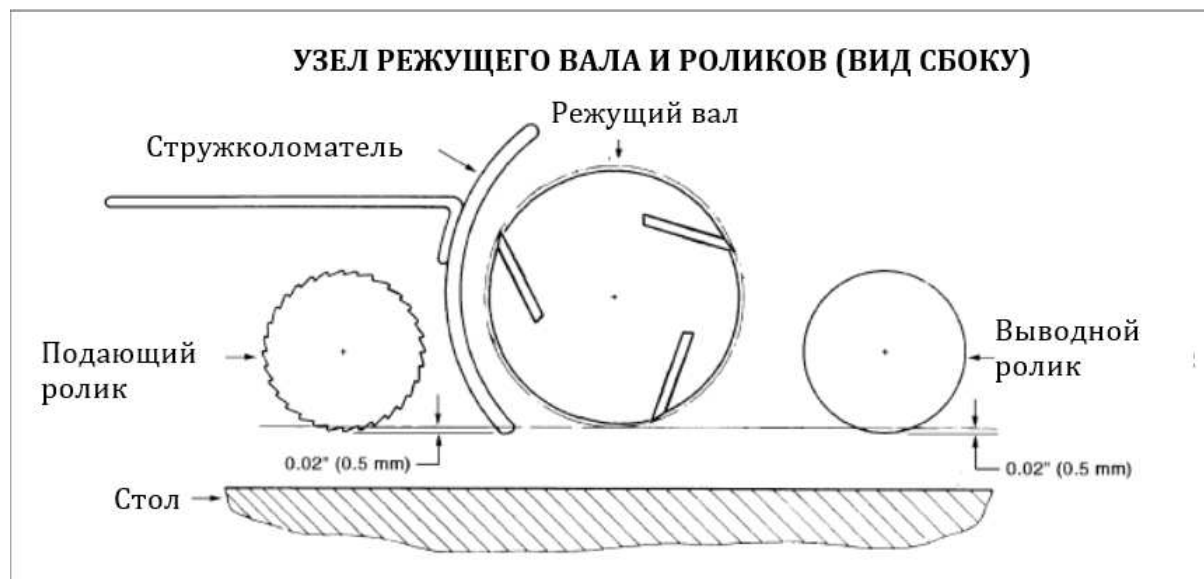


Рис. 24

### Высота подающего ролика, стружколомателя и выводного ролика

Подающий ролик, стружколоматель и выводной ролик отрегулированы на заводе-изготовителе. Соотношение по высоте этих элементов и режущего вала является ключевым фактором для обеспечения точного и безопасного строгания. Подающий ролик, стружколоматель и выводной ролик регулируются так, чтобы быть ниже круга резания на 0,5 мм, см. рис. 25.



**Рис. 25**

При необходимости в регулировке подающего ролика, стружколомателя или выводного ролика её следует выполнять очень тщательно. Пример выполнения регулировки приведён ниже.

**ПРИМЕЧАНИЕ:** в данном способе используется калибр самостоятельного изготовления и щупы, что должно быть достаточным для выполнения большинства операций на рейсмусовом станке. При необходимости в точных измерениях следует использовать индикатор часового типа.

## Высота выводного ролика

1. Отключить станок от источника электропитания.
2. Проверить надлежащую установку ножей, как описано выше в разд. «Регулировка ножей».
3. Поставить калибр (F, рис. 26) на стол непосредственно под режущим валом (D, рис. 26).
4. С щупом толщиной 0,5 мм (G, рис. 26), помещённым на верхней части калибра, поднимать рабочий стол до тех пор, пока нож слегка не коснётся щупа, когда нож находится в самой нижней точке. Больше не перемещать рабочий стол до выполнения регулировки выводного ролика.
5. Снять щуп и калибр, переместить калибр (F, рис. 26) под один конец выводного ролика. Низ выводного ролика должен слегка касаться верха калибра. При необходимости в регулировке выводного ролика ослабить контргайку (J, рис. 27) и поворачивать винт (H, рис. 27) до тех пор, пока выводной ролик слегка не коснётся калибра. Затем затянуть контргайку (J, рис. 27).
6. Проверить и отрегулировать противоположный конец выводного ролика тем же способом.

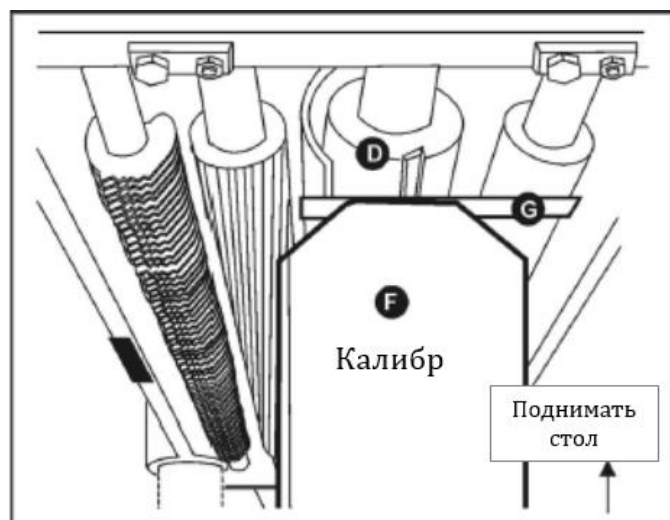


Рис. 26

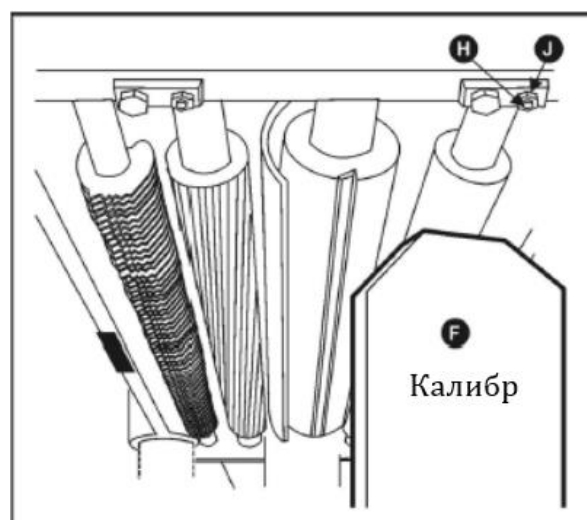


Рис. 27

### **Регулировка по высоте подающего ролика**

Для проверки подающего ролика следует использовать тот же способ, что и для выводного ролика. Положить щуп толщиной 0,5 мм поверх калибра. При необходимости в регулировке использовать контргайку и винт на каждой стороне подающего ролика.

## Стружколоматель

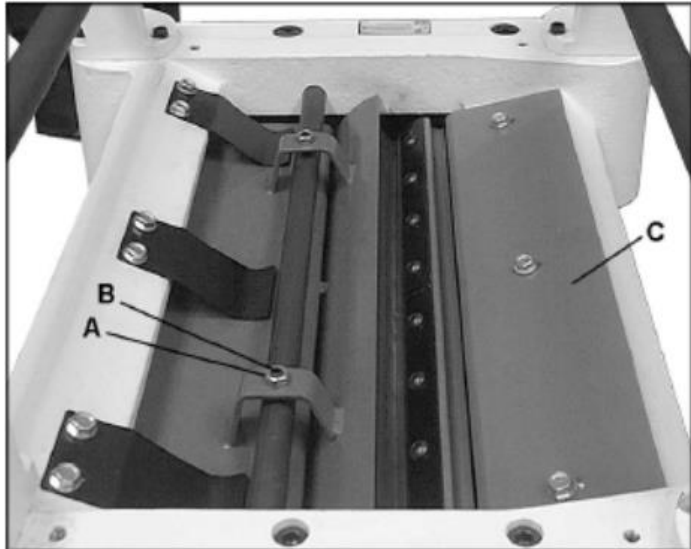


Рис. 28

Стружколоматель ломает крупную стружку до подхода заготовки к режущему валу. Для проверки регулировки стружколомателя по высоте следует воспользоваться калибром и щупом толщиной 0,5 мм в соответствии с тем же способом, описанным в предыдущих разделах. При необходимости в регулировке:

1. Снять верхнюю крышку рейсмусового станка.
2. Ослабить контргайки (А, рис. 28) на обоих концах стружколомателя и поворачивать установочные винты (В, рис. 28) для подъёма или опускания стружколомателя по мере необходимости. Установочные винты следует поворачивать одинаково.
3. При касании стружколомателя калибра затянуть обе контргайки (А, рис. 28).

## Стружкоотражатель

Стружкоотражатель (С, рис. 28) предотвращает падение стружки в выводной ролик. Стружкоотражатель должен быть отрегулирован так, чтобы расстояние от кромки ножей составляло от 1,6 мм до 3,2 мм. Проверить, чтобы стружкоотражатель был ориентирован так, чтобы конус на его передней кромке совпадал с формой режущего вала.



## Регулирование подачи



Рис. 29

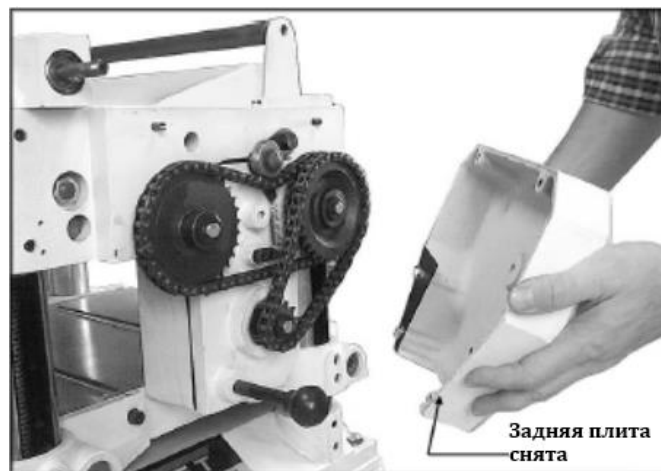


Рис. 30

Станок оснащён спиральным зубчатым подающим роликом и сплошным стальным выводным роликом. При включении подающих роликов за счёт из вращения осуществляется подача заготовки. Подающие ролики автоматически замедляются, если станок работает под большой нагрузкой, для повышения качества строгания на всех режимах. Привод подающих роликов осуществляется цепями и звёздочками (см. рис. 29), отбирающими мощность непосредственно от режущего вала через закрытую коробку передач со смазкой в масляной ванне. Натяжение приводной цепи не требуется, т.к. натяжитель (рис. 29) постоянно обеспечивает требуемое натяжение.

Для доступа к цепи и звёздочкам (например, при выполнении технического обслуживания) выполнить следующее:

1. Проще будет снять ограждение цепной передачи, сначала сняв со станка маховичок, хотя это и не обязательно.
2. Вывернуть винт с шестигранным шлицем из центра крышки шестигранным ключом на 6 мм. Снять левую треугольную заднюю плиту вывернув 2 винта ключом на 10 мм, см. рис. 30.
3. Снять со станка крышку цепной передачи.

**ПРИМЕЧАНИЕ:** перед началом работы на станке установить крышку на место.

Коробка передач двухступенчатая - передачи переключаются вытягиванием или втягиванием рычага переключения передач (рис. 31). Подачу следует переключать во время работы станка. Табличка с указанием положений рычага закреплена непосредственно над рычагом, см. также рис. 31.

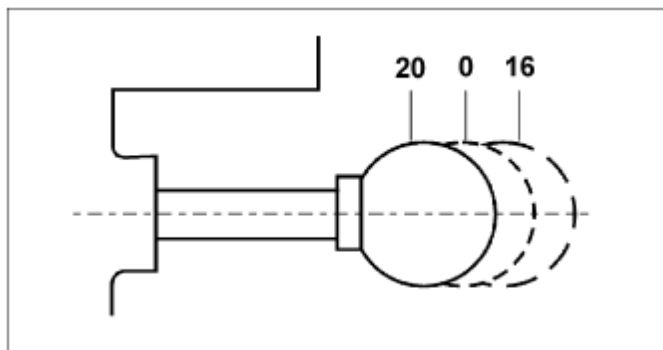


Рис. 31

### **⚠ ОСТОРОЖНО!**

**Не допускается переключать подачу при прохождении заготовки через станок. Коробка передач может выйти из строя.**

### **Ролики возврата заготовки**

Два ролика в верхней части станка служат опорой для заготовки. Они обеспечивают экономию времени и движения для оператора при возврате заготовки на сторону подачи.

## Глубина резания

Шкала глубины резания (рис. 32) – это комбинированная шкала в дюймах и метрических единицах, диапазон глубины резания составляет от 0 до 152,4 мм (от 0 до 6 дюймов).

Расстояние перемещения вверх и вниз регулируется маховичком. Перед перемещением стола вверх или вниз ослабить фиксаторы (рис. 32). По достижении требуемого положения стола затянуть фиксаторы.

Максимальная глубина резания составляет 4,8 мм. Ограничитель спереди литой головки ограничивает глубину резания при полной ширине резания до 3,2 мм.

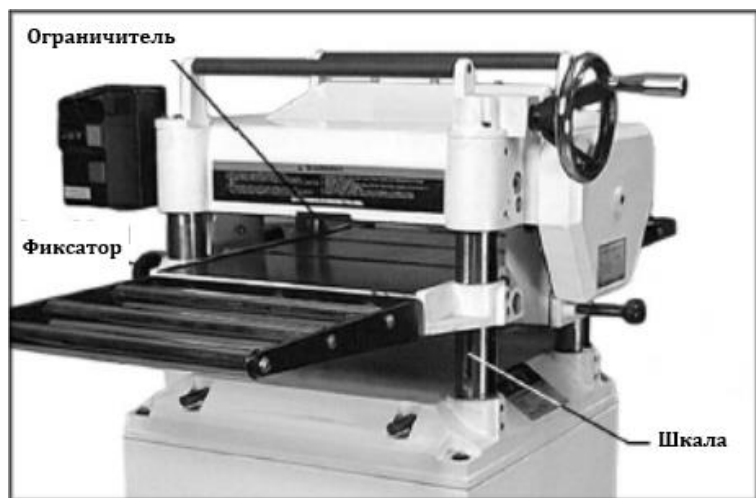


Рис. 32

## Техническое обслуживание

### **▲ ВНИМАНИЕ!**

**Перед проведением технического обслуживания станка отсоединить его от источника электропитания, вынув вилку из сети или отключив главный выключатель. Невыполнение данного требования может стать причиной тяжёлой травмы.**

Необходимо проводить периодические осмотры для контроля правильности регулировок станка, надёжной затяжки резьбовых соединений, состояния и надлежащего натяжения ремней, отсутствия накопления опилок в электрооборудовании, а также отсутствие износа или ненадёжного контакта в электрических соединениях.

Отложения опилок и других загрязнений может стать причиной неточной обработки на станке. Периодическая очистка не только рекомендуется, но и является обязательной для обеспечения надлежащей работы.

Детали, установленные по плотной посадке, например, пазы и прижимные планки режущей головки, должны очищаться ветошью или щёткой, смоченной в не легковоспламеняющемся растворителе, также с них необходимо удалять посторонние предметы.

Смолу и другие отложения следует удалять с подающих роликов и стола мягкой ветошью, смоченной в не легковоспламеняющемся растворителе.

Периодически необходимо проверять натяжение всех цепей и при необходимости выполнить их регулировку.

Стол должен содержаться в чистоте, и на нём не должно быть коррозии. Можно на непокрытые стальные и чугунные поверхности стола наносить воск. Воск образует защитный слой, а также снижает трение между пиломатериалом и столом, обеспечивая повышенную скорость и качество резания. Не допускается применение воска, содержащего силикон или другие синтетические ингредиенты. Данные материалы могут проникнуть в пиломатериал и оставить пятна, затруднив чистовую обработку.

Другим вариантом является порошок талька, наносимый губкой для стирания с классной доски, интенсивно втираемый один раз в неделю. При этом заполняются поры и образуется барьер для влажности. Данный способ обеспечивает гладкую и скользкую поверхность стола и лёгкость удаления колец ржавчины с его поверхности. Важным является также и то, что порошок талька не оставляет пятен на древесине и не портит отделку, как воск.

## Смазка

Все шариковые подшипники закрытого типа, и в них заложена смазка на весь срок службы. Дополнительной смазки они не требуют.

Масло в коробке передач должно сливаться и заменяться каждые 2500 ч наработки. Пригодно трансмиссионное масло общего назначения.

Для замены масла:

1. Вывернуть сливную пробку (А, рис. 33) ключом на 14 мм. Полностью слить загрязнённое масло.
2. Ввернуть и затянуть сливную пробку (А, рис. 33).
3. Отвернуть пробку заливного отверстия (В, рис. 33) и залить чистое масло в отверстие. Заливать до тех пор, пока масло не достигнет верха отверстия заливной пробки, уровень масла будет при этом правильный.
4. Ввернуть и затянуть пробку заливного отверстия (В, рис. 33).

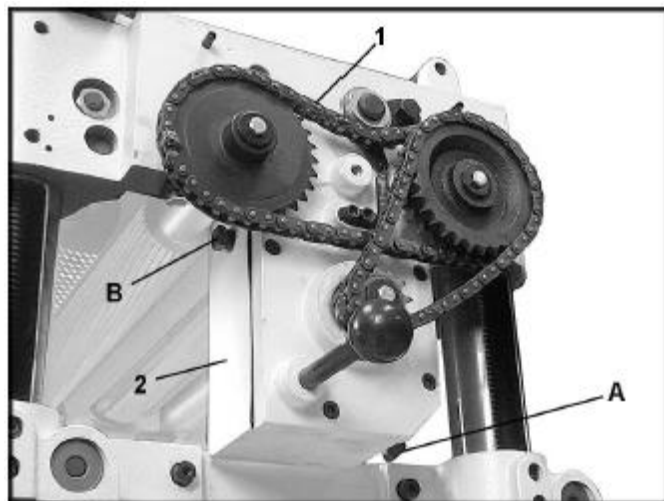


Рис. 33

## Возможные неисправности и методы их устранения – проблемы при обработке

Неисправность	Возможная причина	Метод устранения
Рез с завалом по кромке (ПРИМЕЧАНИЕ: такой рез можно свести к минимуму до пренебрежительно малой величины, но не устранить)	Ролики стола не отрегулированы надлежащим образом	Отрегулировать ролики по требуемой высоте
	Неадекватная опора под длинными досками	Обеспечить длинные доски опорой дополнительными рольгангами
	Неравномерное давление подающего ролика спереди назад	Отрегулировать натяжение пружин подающего ролика
	Затупленные ножи	Заменить ножи
	Пиломатериал не состыкован надлежащим образом	Состыковать торцы каждой детали заготовки по мере их прохождения через станок
Мшистая поверхность	Высокое влагосодержание древесины	Удалить влагу сушкой или использовать другую заготовку
	Затупленные ножи	Заменить ножи
Вырванные волокна	Слишком большая глубина резания	Отрегулировать требуемую глубину резания
	Ножи режут против волокон	Резать вдоль волокон
	Затупленные ножи	Заменить ножи
Грубые или поднятые волокна	Затупленные ножи	Заменить ножи
	Слишком большая глубина резания	Отрегулировать требуемую глубину резания
	Высокое влагосодержание древесины	Удалить влагу сушкой или использовать другую заготовку
Скруглённа, лоснящаяся поверхность	Затупленные ножи	Заменить ножи
	Слишком малая подача	Увеличить подачу
	Слишком мала глубина резания	Увеличить глубину резания

<b>Неисправность</b>	<b>Возможная причина</b>	<b>Метод устранения</b>
Слабая подача пиломатериала	Недостаточный прижим подающего ролика	Отрегулировать натяжение пружин подающего ролика. Если надлежащее натяжение выполнить не удаётся, заменить подающие ролики
	Шероховатый или загрязнённый стол станка	Очистить от смолы и загрязнений, нанести воск
	Проскальзывание клиновых ремней	Заменить клиновые ремни
	Забита поверхность подающего ролика	Очистить зубья от смолы и загрязнений.

## Возможные неисправности и методы их устранения – неисправности механической и электрической части

Неисправность	Возможная причина	Метод устранения
Неравномерная глубина резания от стороны к стороне	Затуплены ножи	Заменить ножи
	Режущий вал не в одной плоскости со станиной	Выставить станину по уровню
Толщина доски не совпадает со шкалой глубины резания	Неверная шкала глубины резания	Отрегулировать глубину шкалы
Цепь прыгает	Ненадлежащее натяжение	Отрегулировать натяжение цепи
	Плоскости звёздочек не совмещены	Совместить плоскости звёздочек
	Износ звёздочек	Заменить звёздочки
Станок не включается и не включается повторно или постоянно срабатывает автоматический выключатель или горят предохранители	Отсутствует питание	Проверить подключение станка к сети
	Не сбрасывается защита от перегрузки	При перегрузке станка и при срабатывании защитного теплового реле, встроенного в пускатель двигателя, требуется время для охлаждения двигателя. Двигатель должен остынуть перед повторным включением. Если проблема не устраняется, проверить установку тока на пускателе двигателя в электрической коробке.
	Постоянное отключение станка	Одной из причин отключения по перегрузке не электрического происхождения является слишком большая глубина резания. Следует уменьшить глубину резания. Если большая глубина резания не является причиной, проверить уставку тока на тепловом реле. Ток должен соответствовать указанному на табличке с паспортными данными. Если уставка тока правильная, вероятно существует ненадёжный контакт в соединениях. Проверить уставку тока на пускателе двигателя.
	Срабатывает автоматический выключатель или сгорают предохранители на вводе в здание	Проверить соответствие сечения проводов цепи станка. Если сечение правильное, вероятно существует ненадёжный контакт в соединениях. Проверить уставку



Неисправность	Возможная причина	Метод устранения
	<p>Ненадёжный контакт в электрических соединениях</p>	<p>тока на пускателе двигателя.</p> <p>Проверить все электрические соединения станка, включая соединения двигателя, проверить их затяжку. Проверить на наличие признаков образования электрической дуги, что является надёжным показателем ослабленных соединений или перегрузки цепи.</p>
<p>Станок не включается и не включается повторно или постоянно срабатывает автоматический выключатель или горят предохранители (продолжение)</p>	<p>Отказ пускателя двигателя</p>	<p>Осмотреть пускатель двигателя на наличие подгоревших или отказавших элементов. При обнаружении неисправности заменить пускатель двигателя. Если состояние пускателя нормальное, но всё же подозрение падает на него, существует два варианта – квалифицированный электрик проверяет работоспособность пускателя двигателя, либо приобретается новый пускатель и проверяется наличие проблемы при замене.</p> <p>При наличии вольтметра можно отделить отказ пускателя от отказа двигателя, во-первых, проверкой входного напряжения, во-вторых, проверкой напряжения между пускателем и двигателем. При ненормальном входном напряжении существует проблема с электроснабжением.</p> <p>Если напряжение между пускателем и двигателем ненормальное, проблема в пускателе. Если напряжение между пускателем и двигателем нормальное, проблема в двигателе.</p>
	<p>Отказ двигателя</p>	<p>При подозрениях на электродвигатель существует два варианта – квалифицированный электрик проверяет работоспособность двигателя, либо снимает двигатель и направляет его в аттестованную ремонтную мастерскую</p>

Неисправность	Возможная причина	Метод устранения
		для проверки.
	Неправильная разводка проводов в станке	Проверить все электрические соединения и подтянуть их.
	Отказ выключателя	При подозрениях на выключатель существует два варианта – квалифицированный электрик проверяет работоспособность выключателя или приобретает новый выключатель и проверяет наличие проблемы при его замене.



### **Производитель**

Yantai Warrior Machinery Co., Ltd.  
No.3 Tashan Street, Haiyang City, Shandong, China  
Tel: 0086-535-3 290 199  
<http://www.warriorchina.com/>

### **Дистрибьютор в РФ**

ООО «ХАРВИ РУС»  
105082, г. Москва, Спартаковская пл., д. 14, стр. 3, этаж 2 ком. 9  
7 (800) 500-27-83, 7 (495) 120-17-42, факс 7 (495) 120-17-41  
e-mail:  
[info@harvey-rus.ru](mailto:info@harvey-rus.ru) - по общим вопросам  
[sales@harvey-rus.ru](mailto:sales@harvey-rus.ru) - по вопросу приобретения оборудования  
[support@harvey-rus.ru](mailto:support@harvey-rus.ru) - по вопросу технической поддержки оборудования  
[www.harvey-rus.ru](http://www.harvey-rus.ru)