

РУКОВОДСТВО ПО ЭКСПЛУАТАЦИИ **Станок форматно-раскроечный**

Модель MJ12-1600II / 3200II



Москва 2018

Станок форматно-раскроечный Модель MJ12-1600II / 3200II



**Дистрибьютор в РФ
ООО «ХАРВИ РУС»
105082, г. Москва, Спартаковская пл., д. 14, стр. 3, этаж 2 ком. 9
Телефон горячей линии: 7 (800) 500-27-83
email: support@harvey-rus.ru
www.harvey-rus.ru**

Оглавление

Технические характеристики	6
Указание мер безопасности	7
Указания общих мер безопасности по станкам и электроинструменту	7
Указание дополнительных мер безопасности для форматно-раскроечных станков	9
Предотвращение отбрасывания.....	11
Защита от отбрасывания.....	11
Требования к месту установки.....	12
Общие условия	12
Нагрузка на пол	12
Свободное пространство у станка	12
Освещение и розетки.....	13
Сборник опилок.....	13
Конструкция форматно-раскроечного станка.....	14
Распаковка	16
Комплектность станка.....	17
Основная тара	17
Тара направляющей	18
Расконсервация	18
Сборка.....	19
Перемещение и размещение главного распиловочного узла.....	19
Установка приставного стола	19
Установка дополнительной опоры (модель MJ2600-MJ3200)	21

Установка направляющей параллельного упора	22
Установка заднего приставного стола	22
Установка маховичков регулировки подъема и регулировки угла установки главной дисковой пилы	23
Установка узла поворотной консоли	24
Установка узла каретки	24
Регулировка каретки по уровню	25
Установка нажимной и фиксирующей рукоятки	26
Установка параллельного упора для поперечной распиловки	26
Установка прижима или углового упора	27
Установка штуцера аспирации опилок	28
Установка ограждения дисковой пилы	28
Установка опоры под шланг аспирации опилок	29
Установка шлангов аспирации опилок	29
Замены и регулировка	30
Замена главной дисковой пилы	30
Замена и регулировка врезной дисковой пилы	31
Совмещение врезной дисковой пилы	32
Замена и регулировка расклинивающих ножей	33
Замена ремня привода главной дисковой пилы	34
Замена ремня привода врезной дисковой пилы	35
Регулировка параллельности каретки	36
Регулировка параллельности каретки и главной дисковой пилы	36
Работа на станке	38

Продольная распиловка.....	38
Продольная распиловка с использованием каретки	39
Продольная распиловка по технологии обычной циркулярной пилы	40
Поперечная распиловка	40
Поперечная распиловка полноразмерных панелей	42
Поперечная распиловка панелей малых размеров.....	43
Поперечная распиловка с использованием прижима с угловым упором	44
Поперечная распиловка с использованием продольного упора в качестве отрезного калибра.....	44
Распиловка под углом	44
Угловая распиловка с параллельным упором для поперечной резки.....	45
Угловая распиловка с применением прижима с угловым упором	46
Техническое обслуживание	47
Электрооборудование.....	48
Главный выключатель	48
Концевой выключатель	49
Тепловое реле.....	49
Возможные неисправности и методы их устранения.....	51
Спецификации и чертежи	53

Технические характеристики

Модель	MJ12-1600II	MJ12-2000 II	MJ12-2600 II	MJ12-2800 II	MJ12-3200 II
Мощность двигателя	230 В,50 Гц, 3000 Вт 400 В, 50 Гц, 4000 Вт	230 В,50 Гц,3000 Вт 400 В,50 Гц,4000 Вт	230 В,50 Гц,3000 Вт 400 В,50 Гц,4000 Вт	230 В,50 Гц,3000 Вт 400 В,50 Гц,4000 Вт	230 В,50 Гц,3000 Вт 400 В,50 Гц,4000 Вт
Размеры главного стола	385×800 мм	385×800 мм	385×800 мм	385×800 мм	385×800 мм
Приставной стол (чугунный)	440×800 мм	440×800 мм	440×800 мм	440×800 мм	440×800 мм
Приставной стол (стальная плита)	440×800 мм	440×800 мм	440×800 мм	440×800 мм	440×800 мм
Задний приставной стол	310×500 мм	310×500 мм	310×500 мм	310×500 мм	310×500 мм
Размеры каретки	1600×270 мм	2000×270 мм	2600×270 мм	2800×270 мм	3200×270 мм
Размеры стола поперечной распиловки	680×580 мм	680×580 мм	680×580 мм	680×580 мм	680×580 мм
Параллельный упор поперечной распиловки	1200-2200 мм	1200-2200 мм	1200-2200 мм	1200-2200 мм	1200-2200 мм
Размеры главной пилы	315×30×3 мм	315×30×3 мм	315×30×3 мм	315×30×3 мм	315×30×3 мм
Частота вращения главной дисковой пилы	4500 об/мин	4500 об/мин	4500 об/мин	4500 об/мин	4500 об/мин
Размеры врезной дисковой пилы	90×20×3 мм	90×20×3 мм	90×20×3 мм	90×20×3 мм	90×20×3 мм
Частота вращения врезной дисковой пилы	8500 об/мин	8500 об/мин	8500 об/мин	8500 об/мин	8500 об/мин
Максимальная глубина резания	100 мм при 90° (315) 75 мм при 90° (254) 80 мм при 45° (315) 60 мм при 45°(254)				
Максимальное расстояние от дисковой пилы до параллельного упора	1220 мм	1220 мм	1220 мм	1220 мм	1220 мм
Максимальная длина поперечного реза	1600 мм	2000 мм	2600 мм	2800 мм	3200 мм
Максимальная ширина поперечного реза	1350 мм	1350 мм	1350 мм	1350 мм	1350 мм
Размеры в упаковке	936×756×1040 мм 1640×240×310 мм	936×756×1040 мм 2040×240×310 мм	1580×756×1009 мм 2650×246×325 мм	1580×756×1009 мм 2850×246×325 мм	1580×756×1009 мм 3250×246×325 мм
Масса (нетто/брутто)	265/305 кг	275/315 кг	295/335 кг	305/345 кг	335/375 кг
Уровень шума (без нагрузки)	85 дБ(А)	85 дБ(А)	85 дБ(А)	85 дБ(А)	85 дБ(А)

Указание мер безопасности

ВНИМАНИЕ!

Перед началом эксплуатации станка следует изучить настоящее Руководство по эксплуатации.

Целью символов безопасности является привлечение внимания к возможным опасным ситуациям. В настоящем Руководстве используется ряд символов и сигнальных слов, служащих для определения важности предупредительных надписей. Значение символом приводится ниже. Следует помнить, что сами предупредительные надписи не исключают опасность и не являются заменителями мер по предупреждению несчастных случаев.

ОПАСНО!

Указывает на непосредственную опасную ситуацию, которая, если её не устранить, приведёт к летальному исходу или тяжёлой травме.

ВНИМАНИЕ!

Указывает на потенциально опасную ситуацию, которая, если её не устранить, может привести к летальному исходу или тяжёлой травме.

ОСТОРОЖНО!

Указывает на потенциально опасную ситуацию, которая, если её не устранить, может привести к травме малой или средней тяжести. Также может использоваться для предупреждения о небезопасных способах выполнения работы.

ПРИМЕЧАНИЕ:

Используется для привлечения внимания потребителя к полезной информации по надлежащей эксплуатации станка.

ВНИМАНИЕ!

Указания общих мер безопасности по станкам и электроинструменту

1. **ОГРАЖДЕНИЯ ДОЛЖНЫ НАХОДИТЬСЯ НА СВОЕМ МЕСТЕ** и быть в рабочем состоянии.
2. **НЕОБХОДИМО УБИРАТЬ РЕГУЛИРОВОЧНЫЕ ГАЕЧНЫЕ КЛЮЧИ.** Следует взять за привычку проверять отсутствие ключей на станке перед тем, как его включать.

3. **РАБОЧАЯ ЗОНА ДОЛЖНА ПОДДЕРЖИВАТЬСЯ В ЧИСТОТЕ.** Захламленные зоны и верстаки могут стать причиной несчастного случая.
4. **НЕ ДОПУСКАЕТСЯ ЭКСПЛУАТАЦИЯ В ОПАСНОЙ ОКРУЖАЮЩЕЙ СРЕДЕ.** Не допускается использовать электроинструмент во влажных и сырых помещениях или подвергать его воздействию атмосферных осадков. Рабочая зона должна быть хорошо освещена.
5. **ДЕТИ ДОЛЖНЫ НАХОДИТЬСЯ НА РАССТОЯНИИ.** Все посетители должны находиться на безопасном расстоянии от рабочей зоны.
6. **ЦЕХ ДОЛЖЕН БЫТЬ ЗАЩИЩЕН ОТ ДЕТЕЙ,** для этого следует использовать замки, главные выключатели или вынимать ключи от выключателей.
7. **НЕ ДОПУСКАЕТСЯ ФОРСИРОВАТЬ СТАНОК.** Работа будет выполнена лучше и безопаснее на подачах и скоростях, для которых предназначен станок.
8. **НЕОБХОДИМО ИСПОЛЬЗОВАТЬ СООТВЕТСТВУЮЩИЙ ИНСТРУМЕНТ.** Не допускается использовать станок или приспособление для выполнения работ, для которых они не предназначены.
9. **СЛЕДУЕТ ПОЛЬЗОВАТЬСЯ НАДЛЕЖАЩИМ УДЛИНИТЕЛЕМ.** Проверить состояние удлинителя. Сечение проводников должно соответствовать току потребления. Проводники уменьшенного сечения являются причиной падения напряжения в сети, которое приводит к потере мощности и перегреву. В удлинителе должен предусматриваться провод заземления. При повреждении удлинителя его необходимо отремонтировать.
10. **СЛЕДУЕТ ИСПОЛЬЗОВАТЬ НАДЛЕЖАЩУЮ ОДЕЖДУ.** Не допускается использовать свободную одежду, перчатки, ношение галстуков, колец, браслетов и прочих ювелирных изделий, которые могут попасть в движущиеся части. Рекомендуется ношение нескользящей обуви. Длинные волосы следует накрывать.
11. **СЛЕДУЕТ ИСПОЛЬЗОВАТЬ ЗАЩИТНЫЕ ОЧКИ.** Также следует использовать маску для защиты лица или респиратор при работах, связанных с большим пылевыделением. Повседневные очки имеют только ударопрочные линзы. Они не являются защитными очками.
12. **ЗАГОТОВКА ДОЛЖНА БЫТЬ ЗАКРЕПЛЕНА.** При необходимости следует использовать струбцины или тиски для закрепления заготовки. Это безопаснее, чем использование рук и освобождает обе руки для работы на станке или с инструментом.
13. **НЕ ДОПУСКАЕТСЯ ТЯНУТЬСЯ.** Следует всегда сохранять надлежащее устойчивое положение и равновесие.
14. **НЕОБХОДИМО ПРОВОДИТЬ НАДЛЕЖАЩЕЕ ТЕХНИЧЕСКОЕ ОБСЛУЖИВАНИЕ СТАНКОВ.** Инструмент должен быть заточен, станок должен содержаться в чистоте. Следует выполнять указания по смазке и замене приспособлений.
15. **СЛЕДУЕТ ИСПОЛЬЗОВАТЬ РЕКОМЕНДУЕМЫЕ ПРИСПОСОБЛЕНИЯ.** Рекомендуемые приспособления приводятся в руководстве по эксплуатации. Использование ненадлежащих приспособлений может стать причиной причинения травмы.
16. **НЕОБХОДИМО СНИЖАТЬ РИСК НЕПРЕДНАМЕРЕННОГО ВКЛЮЧЕНИЯ.** На станках, оснащенных магнитными пускателями, существует риск включения при сотрясении станка. Следует отсоединять станок от сети при выполнении регулировок и

технического обслуживания. Проверить, чтобы выключатель находился в положение **ВЫКЛЮЧЕНО** перед повторным подключением к розетке.

- 17. БОЛЬШОЕ КОЛИЧЕСТВО ДЕРЕВООБРАБАТЫВАЮЩИХ СТАНКОВ МОГУТ ОТБРАСЫВАТЬ ЗАГОТОВКУ НАЗАД** в направлении оператора, если с ней обращаться ненадлежащим образом. Необходимо знать условия, при которых происходит отбрасывание, и избегать их появления. Необходимо тщательно изучить руководство эксплуатации на конкретный станок.
- 18. СЛЕДУЕТ ОСУЩЕСТВЛЯТЬ ПРОВЕРКУ НА НАЛИЧИЕ ПОВРЕЖДЕННЫХ ЧАСТЕЙ.** Перед первоначальной или продолжительной эксплуатацией станка ограждение или другие поврежденные части следует проверить на их надлежащее функционирование и выполнение предназначенных функций. Проверить регулировку движущихся частей, соединение движущихся частей, наличие поломок деталей, крепления и другие условия, которые могут повлиять на эксплуатацию. Ограждение или поврежденные части следует немедленно отремонтировать надлежащим образом либо заменить их.
- 19. НЕ ДОПУСКАЕТСЯ ОСТАВЛЯТЬ СТАНОК РАБОТАЮЩИМ БЕЗ ПРИСМОТРА. ОТКЛЮЧАТЬ ЭЛЕКТРОПИТАНИЕ.** Не оставлять станок до тех пор, пока он полностью не остановится.
- 20. НЕ ДОПУСКАЕТСЯ РАБОТАТЬ НА СТАНКЕ УСТАВШИМ ИЛИ ПОД ВОЗДЕЙСТВИЕМ НАРКОТИКОВ ИЛИ АЛКОГОЛЯ.** При работе на станке требуется полная бдительность.
- 21. НЕ ДОПУСКАЕТСЯ РАБОТА НА СТАНКЕ НЕКОНТРОЛИРУЕМЫМ ИЛИ НЕОБУЧЕННЫМ ЛИЦАМ.** Убедиться, что все указания, даваемые по работам на станке, одобрены, правильные, безопасные и четко понимаемые.

Указание дополнительных мер безопасности для форматно-раскроечных станков

1. **ЗАЩИТНЫЕ УСТРОЙСТВА.** Всегда следует использовать ограждение дисковой пилы и расклинивающий нож на всех операциях со сквозным пропилом, т.е. таких операциях, когда пила полностью прорезает заготовку.
2. **ОТБРАСЫВАНИЕ.** Следует помнить о явлении отбрасывания, которое происходит, когда заготовка перемещается в направлении оператора на высокой скорости. Пока у оператора не будет четкого понимания об этом явлении и о том, как оно возникает, работа на станке не допускается.
3. **КОНТРОЛЬ ЗАГОТОВКИ.** Убедиться, что заготовка размещается на столе в устойчивом положении и во время пиления опирается о параллельный упор или на стол для поперечной распиловки.
4. **ТОЛКАТЕЛЬ.** Всегда следует пользоваться толкателем при продольной распиловке тонких заготовок.
5. **ПОЛОЖЕНИЕ ОПЕРАТОРА.** Не допускается находиться непосредственно на одной линии с траекторией резания дисковой пилы.
6. **НАКЛОН НАД ДИСКОВОЙ ПИЛОЙ.** Не допускается тянуть руки за дисковую пилу или над ней во время работы станка. Если отбрасывание произойдет при вытягивании рук над дисковой пилой, руки может затянуть во вращающуюся дисковую пилу.

7. **СОВМЕСТНОЕ ИСПОЛЬЗОВАНИЕ ПАРАЛЛЕЛЬНОГО УПОРА И УПОРА ДЛЯ ПОПЕРЕЧНОГО РАСПИЛА ВО ВРЕМЯ РЕЗАНИЯ.** При использовании упора для поперечного распила заготовка не должна соприкасаться с параллельным упором во время процесса резания.
8. **ЗАКЛИНИВАНИЕ ДИСКОВОЙ ПИЛЫ.** Перед высвобождением застрявшей дисковой пилы отключить станок.
9. **УДОБСТВО ПРИ РАБОТЕ.** Следует избегать неудобного положения тела и рук при выполнении операций, можно случайно поскользнуться, при этом руки могут попасть во вращающуюся дисковую пилу.
10. **ТРУДНОСТИ ПРИ РАБОТЕ.** Если в любой момент времени в ходе работы оператор испытывает трудности при выполнении требуемой операции, следует прекратить пользоваться станком и обратиться к дилеру.
11. **ВЫСОТА ДИСКОВОЙ ПИЛЫ.** Дисковую пилу всегда необходимо регулировать на требуемую высоту над заготовкой.
12. **ПОВРЕЖДЕННЫЕ ДИСКОВЫЕ ПИЛЫ.** Не допускается использование дисковых пил, которые падали или были повреждены иным образом.
13. **СОВМЕЩЕНИЕ РАСКЛИНИВАЮЩЕГО НОЖА.** Работа на станке допускается только при надлежащем совмещении расклинивающего ножа с дисковой пилой.

Как и для всех станков, существуют риски, связанные с данным форматно-раскроечным станком. Несчастные случаи часто обусловлены отсутствием знаний или ослаблением внимания. Для снижения риска травмирования эксплуатировать этот станок следует с максимальным соблюдением правил техники безопасности. При их игнорировании или несоблюдении можно причинить себе тяжелую травму.

ОСТОРОЖНО!

Ни один перечень указаний мер безопасности не может быть полным.

Каждый цех отличается друг от друга. Следует всегда ставить безопасность на первое место с учетом индивидуальных рабочих условий. Эксплуатировать этот станок следует с максимальным соблюдением правил техники безопасности. При их игнорировании или несоблюдении можно причинить себе тяжелую травму, нанести вред оборудованию или получить неудовлетворительные результаты работы.

ВНИМАНИЕ!

Статистика показывает, что большинство несчастных случаев среди эксплуатирующих циркулярные пилы связаны с отбрасыванием. Отбрасывание обычно определяется как высокоскоростное выбрасывание заготовки с циркулярной пилы в направлении к оператору. В дополнение к опасности удара летящей заготовкой для оператора и других лиц, часто при отбрасывании руки затягивает в пилу.

Предотвращение отбрасывания

Не допускается выполнение распилов без использования рук. Если заготовка не подается точно параллельно дисковой пиле, со всей вероятностью произойдет отбрасывание. Всегда следует пользоваться параллельным упором или упором для поперечного распила для опоры о них заготовки.

Проверить совмещение расклинивающего ножа с дисковой пилой. Смещенный нож может вызвать заклинивание заготовки или прекращение распила, что приведет к повышенной вероятности отбрасывания. Если имеются сомнения в надлежащем совмещении расклинивающего ножа с дисковой пилой, следует незамедлительно произвести контроль совмещения.

Проверить параллельность направляющих стола с дисковой пилой. В противном случае велика вероятность отбрасывания. Проверить и подрегулировать подвижный стол.

При распиле следует всегда использовать расклинивающий нож. Он обеспечивает поддержание ширины пропила заготовки при ее распиловке, снижая, следовательно, риск отбрасывания.

Распил доводить до завершения. Всякий раз при прекращении подачи заготовки на середине пропила имеется вероятность ее заклинивания, приводящего к отбрасыванию.

Защита от отбрасывания

Даже при знании способов предотвращения отбрасывания, оно всё-таки может произойти. Следует принять нижеприведённые меры предосторожности для защиты себя при возникновении отбрасывания.

- При каждом резе стоять следует сбоку от дисковой пилы. Если отбрасывание всё-таки произошло, отброшенная заготовка обычно перемещается непосредственно перед пилой.
- Следует использовать защитные очки или защитную маску. При отбрасывании глаза и лицо являются наиболее уязвимыми частями тела.
- Не допускается помещения рук за дисковой пилой. При возникновении отбрасывания руку может затянуть в пилу.
- Следует использовать толкатель для того, чтобы держать руки на расстоянии от вращающейся пилы. Если произойдёт отбрасывание, толкатель примет повреждения на себя, а не рука.

Требования к месту установки

Общие условия

1. Требования к электросети: установившееся напряжение должно быть 0,9...1,1 от номинального, частота 0,99...1,01 от номинальной частоты в непрерывном режиме, 0,98...1,02 кратковременно. На стороне подключения должны быть предусмотрены плавкие предохранители на номинальный ток макс. 16 А. Электросеть должна быть снабжена устройствами защиты от пониженного напряжения, повышенного напряжения, а также устройством защитного отключения (дифференциальной защиты) (УЗО) на максимальный дифференциальный ток 0,03 А.
2. Высота над уровнем моря не более 1000 м. Максимальная температура окружающего воздуха +40 °С, минимальная температуры окружающего воздуха не ниже +5 °С, диапазон температуры транспортирования и хранения от минус 25 °С до +55 °С. Относительная влажность воздуха не более 50 % при максимальной температуре +40 °С, более высокая влажность допускается при более низкой температуре (например, 90 % при 20 °С).

Нагрузка на пол

Масса данного станка является умеренно большой при малой занимаемой площади. Большинство производственных площадей имеют пол, соответствующий массе этого станка. Некоторые полы могут потребовать дополнительной опоры. При возникновении вопросов по возможностям конкретного пола под массу станка следует обращаться к проектировщикам помещения.

Для обеспечения достаточной вертикальной устойчивости станка его следует прикрепить к полу болтами. С этой целью в станине станка предусмотрено 4 отверстия.

Свободное пространство у станка

Свободное пространство – это расстояния между станками и препятствиями, свободное пространство обеспечивает безопасную эксплуатацию каждого станка без всяких ограничений. Здесь следует учитывать существующие или предполагаемые потребности для станка, размеры обрабатываемого на каждом станке материала, а также пространство для вспомогательных стоек и (или) верстаков. Также следует учитывать относительное положение каждого станка друг относительно друга для обеспечения эффективного обращения с материалом. Также следует предусмотреть достаточное пространство для оператора в целях обеспечения безопасной работы на станке при выполнении любых предусмотренных операций.

При выборе места под станок следует учитывать существующие или предполагаемые потребности для станка, размеры обрабатываемого на каждом станке материала, а также пространство для вспомогательных стоек и (или) верстаков. На рисунке ниже приводятся максимальные размеры свободного пространства для данного форматно-раскроечного станка.

Освещение и розетки

Должно предусматриваться достаточное освещение для устранения теней и предотвращения утомления глаз. Электрическая сеть должна быть специально выделенной для станков или иметь достаточные возможности для электроснабжения имеющейся общей нагрузки. Розетки должны располагаться рядом с каждым станком **Рис.1**, с тем чтобы силовые кабели или удлинители не служили препятствием на участках с интенсивным движением. При установке розеток, освещения или прокладки цепей следует выполнять требования ПУЭ.

Сборник опилок

Как правило, во время эксплуатации станок должен быть снабжен системой аспирации опилок. Розетка, в цепи которой предусмотрено реле времени, имеется в качестве принадлежности. Кроме того, аспирация должна быть достаточна для создания требуемого разрежения и максимальной скорости воздушного потока 20 м/с на штуцере.

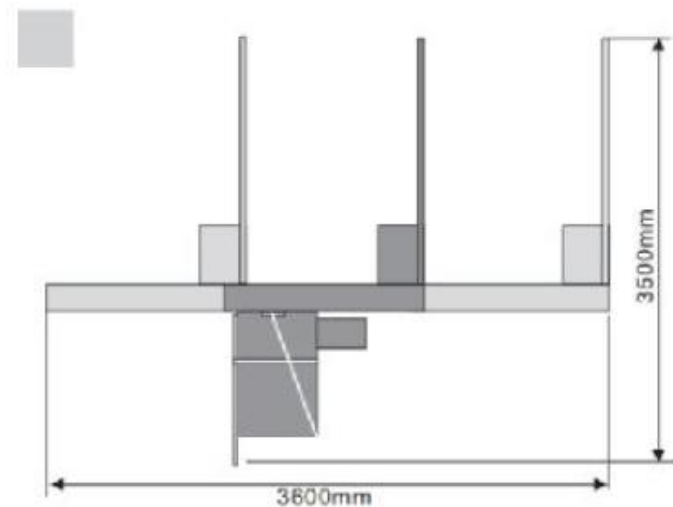


Рис.1

⚠ ВНИМАНИЕ!

Перед сборкой и началом эксплуатации следует изучить настоящее Руководство. Необходимо ознакомиться со станком и принципом его работы перед началом работы на станке. Если сведения по безопасности или эксплуатации станка не поняты или не выполняются приводимые в них указания, это может привести к причинению тяжелой травмы.

Конструкция форматно-раскроечного станка

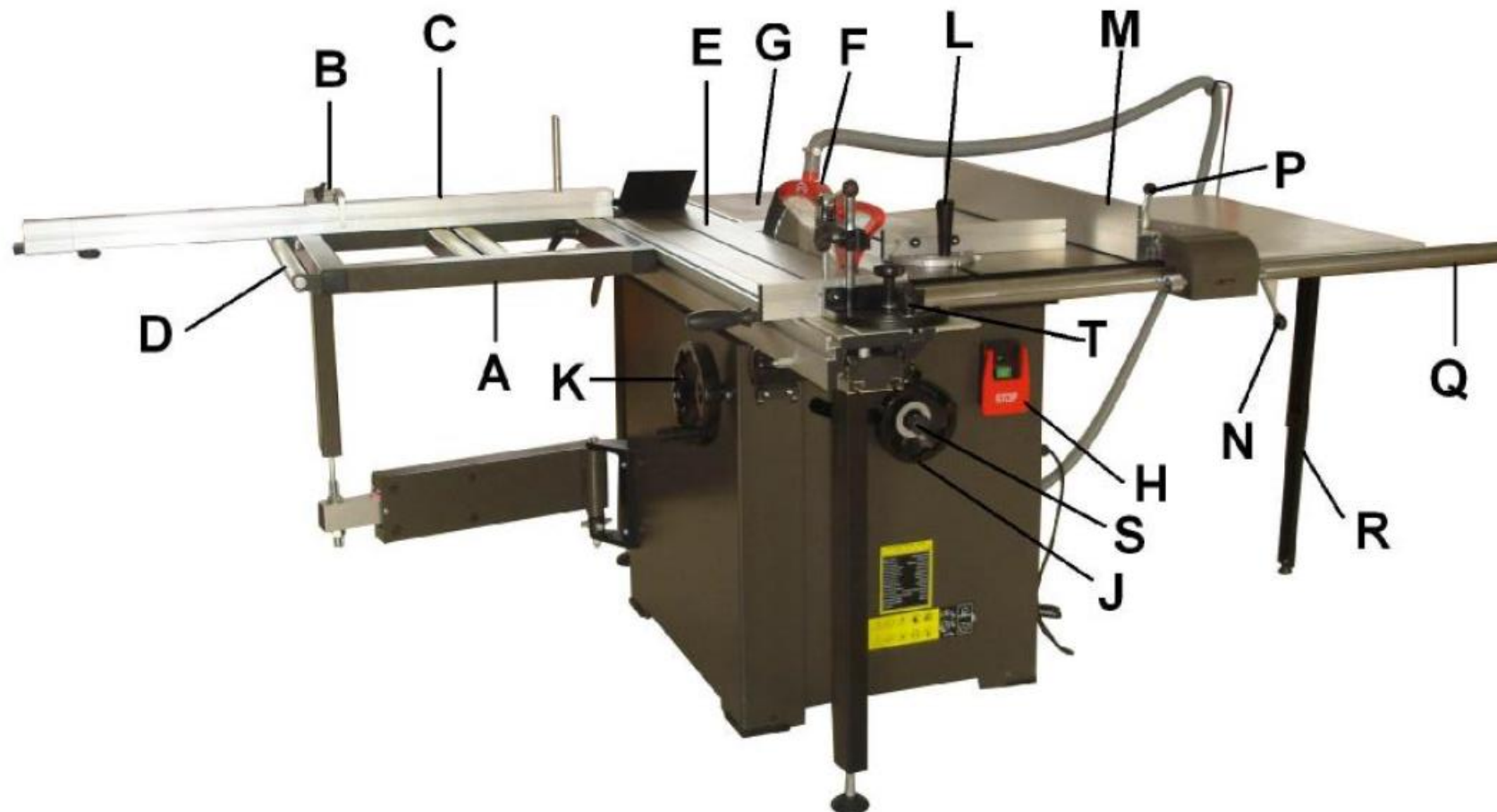


Рис.2

- A. Стол для поперечного распила** – представляет собой широкую, устойчивую платформу для поддержки полноразмерных панелей при поперечной распиловке.
- B. Перекидные упоры** – используются для быстрых измерений при поперечном распиле.
- C. Параллельный упор для поперечного распила** – используется при поперечной распиловке. Снабжен шкалой и несколькими перекидных упоров для выполнения точных и повторяющихся операций поперечной распиловки.
- D. Ролик** – используется для опоры полноразмерных панелей при поперечной распиловке.
- E. Каретка** – обычно на ней перемещается заготовка через дисковую пилу, обеспечивая легкость перемещения и точность.
- F. Ограждение дисковой пилы** – полностью регулируемое ограждение дисковой пилы обеспечивает хороший обзор с обеспечением максимальной защиты от попадания на дисковую пилу.
- G. Задний приставной стол.**
- H. Выключатель электропитания** – с помощью него станок включается и отключается, также в нем предусмотрена функция аварийного отключения.
- I.** –
- J. Маховичок поднятия дисковой пилы** – им регулируется главная дисковая пила по высоте.
- K. Маховичок регулирования угла установки дисковой пилы** – им регулируется угол установки дисковых пил.
- L. Угловой упор** – по данному приспособлению заготовка выравнивается при поперечной распиловке.
- M. Параллельный упор** – полностью регулируемый с возможностью точной регулировки. Может устанавливаться для стандартной распиловки или в пониженном положении для распиловки узких заготовок.
- N. Рычаг фиксации узла параллельного упора** – закрепляет узел параллельного упора в каком-либо положении по направляющей параллельного упора.
- O.** –
- P. Рукоятка точной регулировки** – с помощью нее точно регулируется параллельный упор.
- Q. Направляющая параллельного упора** – обеспечивает опору для параллельного упора.
- R. Опоры** – обеспечивают опору приставного стола.
- S. Рукоятка фиксации угла главной дисковой пилы** – закрепляет главную дисковую пилу под определенным углом.
- T. Прижим с угловым упором** – удерживает заготовку при перемещении каретки или распила под углом.
- U. Расклинивающий нож** – поддерживает ширину пропила во время пиления. Данная функция ключевая для предотвращения отбрасывания, вызванного схлопыванием пропила за дисковой пилой.
- V. Главная дисковая пила** – выполняет операции распила.
- W. Врезная дисковая пила** – небольшая дисковая пила, вращающаяся в направлении, противоположном вращению главной дисковой пилы. Врезная дисковая пила врезается в заготовку перед выполнением основной операции распила, таким образом

предотвращая раздираание ламинированных материалов. Врезная дисковая пила регулируется вперед-назад, вверх-вниз и по ширине пропила.

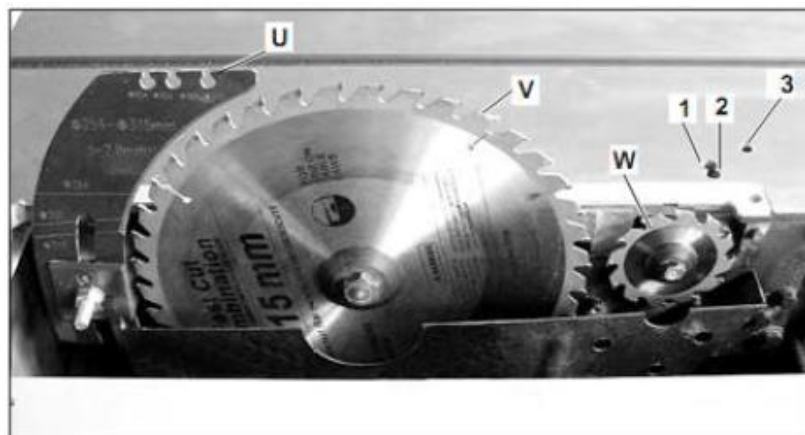


Рис.3

1. **Винт регулировки совмещения врезной дисковой пилы** – обеспечивает поперечное перемещение врезной дисковой пилы.
2. **Винт фиксации врезной дисковой пилы** – закрепляет врезную дисковую пилу после регулировки.
3. **Винт подъема врезной дисковой пилы** – регулирует врезную дисковую пилу по высоте.

Распаковка

Форматно-раскроечный станок поставляется с завода-изготовителя в тщательно упакованной таре. При обнаружении повреждений на станке после поставки необходимо обратиться в клиентскую службу для получения рекомендаций. Если состояние станка при поставке удовлетворительное, следует проверить комплектность поставки.



Рис.4

Рис.4 Форматно-раскроечный станок является тяжелым изделием. Не допускается при его распаковке и перемещении производить с ним ручные манипуляции, для этого требуется помощь и подъемно-транспортное оборудование. При невыполнении требований к безопасным способам транспортировки можно получить тяжелую травму.

У некоторых металлических деталей после их изготовления могут остаться острые кромки. Следует проверить кромки всех металлических деталей, прежде чем производить с ними манипуляции. При невыполнении данного требования можно причинить травму.

Комплектность станка

После извлечения из тары всех комплектующих следует проверить комплектность поставки. В комплект станка входит следующее:

Основная тара

Главный распиловочный узел.

Чугунный приставной стол.

Приставной стол из стальной плиты с опорой.

Задний приставной стол с опорой.

Узел поворотной консоли (внутри главного распиловочного узла).

Стол для поперечной распиловки.

Ролик для поперечной распиловки.

Ограждение дисковой пилы.

Рукав для аспирации опилок диаметром 63,5 мм.

Штуцер аспирации опилок.

Угловой упор.

Маховички (2).

Метизы.

Инструмент:

ключ рожковый, 13 x 15 мм;

шпиндельный ключ;

шпиндельный штифт;

шестигранные ключи на 3, 4, 5, 6 мм.

Толкатель (некоторые части находятся внутри главного распиловочного узла).

Кромочный чехол.

Тара направляющей

Параллельный упор.
Направляющая параллельного упора.
Направляющая задней опоры.
Каретка.
Кареточный стол.
Опора кареточного стола.
Параллельный упор для поперечной распиловки.
Прижим с параллельным упором.
Перекидной упор.

Расконсервация

Неокрашенные поверхности покрыты легким маслом для их защиты от коррозии при транспортировании. Данную консервационную смазку следует удалить растворителем или обезжиривателем на основе лимонной кислоты. Для полной очистки может потребоваться демонтаж некоторых частей. Для получения оптимальных эксплуатационных характеристик станка необходимо очистить все движущиеся части или поверхности скольжения, на которые нанесена консервационная смазка. Не допускается применение хлорсодержащих растворителей, т.к. они могут повредить окрашенные поверхности при контакте с ними.

ВНИМАНИЕ!

Для очистки и расконсервации не допускается применение бензина или других растворителей на нефтяной основе. У них низкая температура вспышки, что делает их крайне огнеопасными. При использовании этих продуктов существует риск взрыва и возгорания.

ОСТОРОЖНО!

Многие растворители, применяемые для очистки механизмов, могут являться токсичными при вдыхании или проглатывании. Следует всегда выполнять работы с растворителями в хорошо проветриваемых помещениях вдали от потенциальных источников воспламенения. Следует проявлять осторожность при утилизации использованной ветоши и салфеток, с тем, чтобы не создались факторы опасности возгорания или нанесения вреда окружающей среде.

Сборка

Перемещение и размещение главного распиловочного узла

▲ ВНИМАНИЕ!

Форматно-раскроечный станок является тяжелым изделием. Не допускается при его распаковке и перемещении производить с ним ручные манипуляции, для этого требуется помощь и подъемно-транспортное оборудование. При невыполнении требований к безопасным способам транспортировки можно получить тяжелую травму.

▲ ВНИМАНИЕ!

Следует использовать чалки грузоподъемностью минимум 500 кг. При разрыве чалок можно получить тяжелую травму.

1. Снять верхнюю часть тары и поместить сдвинутые между собой вилы погрузчика непосредственно над станком.
2. Установить на главном распиловочном узле четыре рым-болта и пропустить две чалки по вилам, присоединив их к рым-болтам.
3. Вставить деревянную колодку для защиты главного выключателя.
4. Поднять главный распиловочный узел и переместить его в требуемое место.
5. Перед опусканием главного распиловочного узла под раму следует поместить четыре резиновых колодки.
6. Поставить станок на пол.

Установка приставного стола

Вынуть из тары главного распиловочного узла чугунный приставной стол, приставной стол из стальной плиты и задний приставной стол.

▲ ВНИМАНИЕ!

Чугунный приставной стол является тяжелым узлом массой свыше 35 кг. Для обеспечения безопасности необходимо прибегать к помощи других лиц.

1. Прикрепить чугунный приставной стол к главному столу 4 болтами с шестигранной головкой М8 х 20 с шайбами.

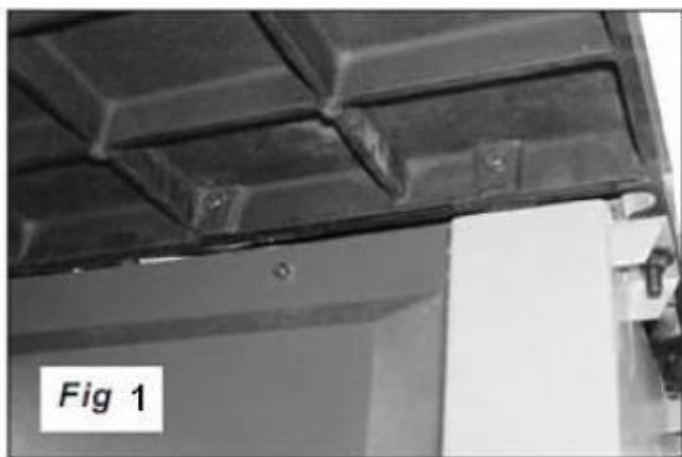


Рис.5

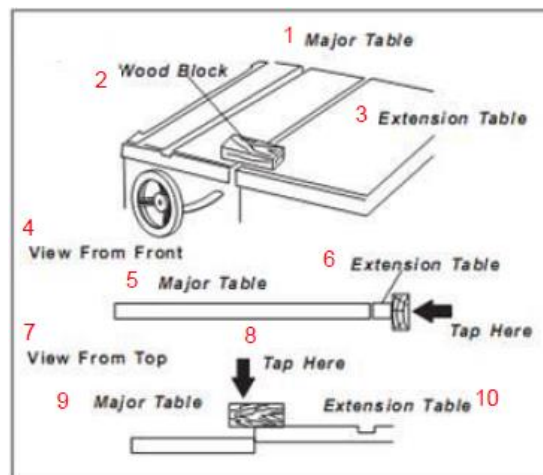


Рис.6

2. Отцентрировать приставной стол по краям, постукивая по нему. Проверить совмещение поверхностей.

Рис.6: 1 – главный стол, 2 – деревянная колодка, 3 – приставной стол, 4 – вид спереди, 5 – главный стол, 6 – приставной стол, 7 – вид сверху, 8 – ударить здесь, 9 – главный стол, 10 – приставной стол

3. Затянуть 4 вболта рожковым ключом на 13 мм.

Прикрепить приставной стол из стальной плиты к чугунному приставному столу, совместить их, затянуть крепежные элементы также как и для чугунного приставного стола.



Рис.7

Установка дополнительной опоры (модель MJ2600-MJ3200)

1. Закрепить переднюю дополнительную опору на главном распиловочном узле 4 винтами М10 х 25 с шайбами и затянуть их ключом.
2. Закрепить заднюю¹ дополнительную опору на главном распиловочном узле таким же образом.
3. Совместить переднюю дополнительную опору, заднюю дополнительную опору и главный распиловочный узел на одном уровне.

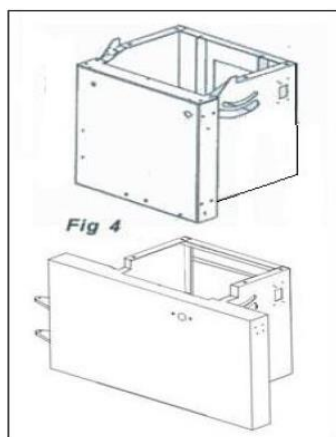


Рис.8

¹ В оригинале два раза указано «передняя» (прим. перев.).

Установка направляющей параллельного упора

1. Вставьте четыре болта с шестигранной головкой М10 х 80 в главный стол и приставные столы. Навернуть от руки по две гайки М10 на каждый болт.
2. Ввернуть четыре болта в направляющую параллельного упора на 4-5 оборота. **Рис.9**
3. Сначала затянуть два болта для установки направляющей параллельно столу.
4. Затем затянуть остальные два болта.

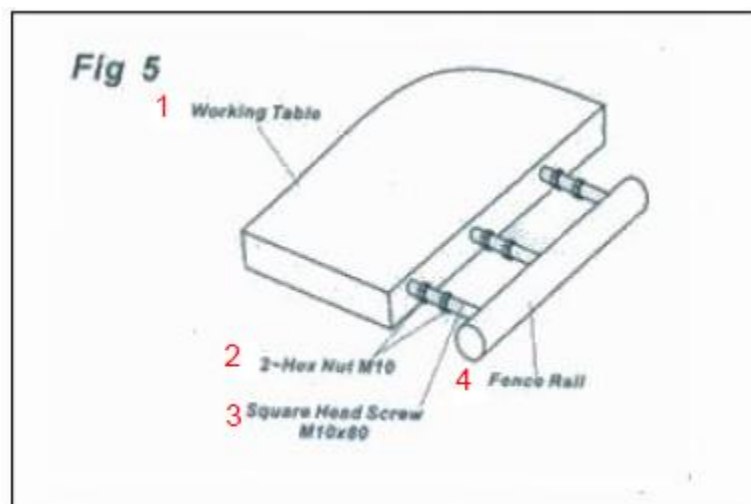


Рис.9

Установка заднего приставного стола

1. Прикрепить задний приставной стол к задней части главного стола двумя болтами с шестигранной головкой М8 х 16 с шайбами и шестигранными гайками. **Рис.10**
2. Закрепить кронштейн на задней панели главного распиловочного узла болтом с шестигранной головкой М8 х 16, другой конец кронштейна крепится к заднему приставному столу болтом с шестигранной головкой М8 х 16.
3. Установить задний приставной стол на 0,5 мм ниже главного стола.



Рис.10

Установка маховичков регулировки подъема и регулировки угла установки главной дисковой пилы

1. Установить маховичок (1) регулировки подъема и маховичок (2) регулировки угла установки на вал подъема и вал регулировки угла установки. **Рис.11**
2. Ввернуть рукоятку (3) фиксации дисковой пилы в маховичок регулировки подъема.

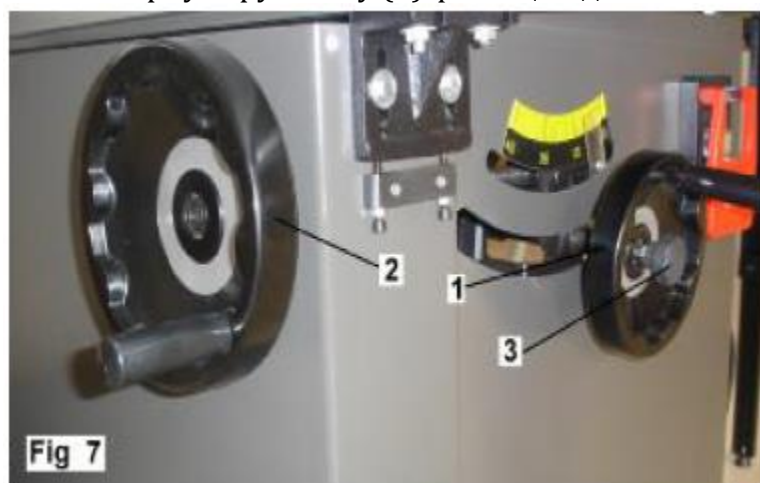


Рис.11

Установка узла поворотной консоли

1. Вставить 4 болта с шестигранной головкой М8 х 30 для крепления узла поворотной консоли к главному распиловочному узлу и поддерживать консоль на горизонтальном уровне.

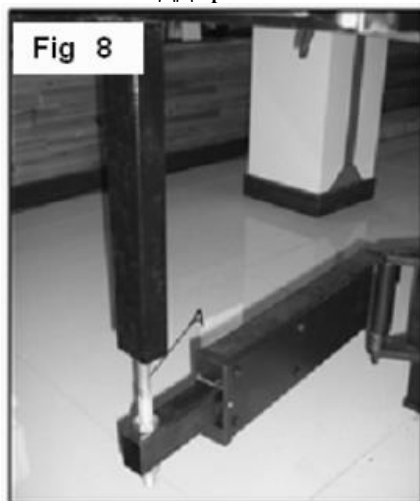


Рис.12

2. Установить опору (А) стола для поперечной распиловки на узел поворотной консоли и рукой затянуть контргайки. Опора требует дальнейшей регулировки. *Рис.12*

Установка узла каретки

1. Ввернуть 2 комплекта винтов со шлицем типа Тогх (в комплект входят гайка на 8 мм, вставка, направляющая винта) в нижний паз кареточного стола (*Рис.13*).
2. Установить узел каретки на опоры каретки и ввернуть винты со шлицем типа Тогх, как показано на *Рис.14*.

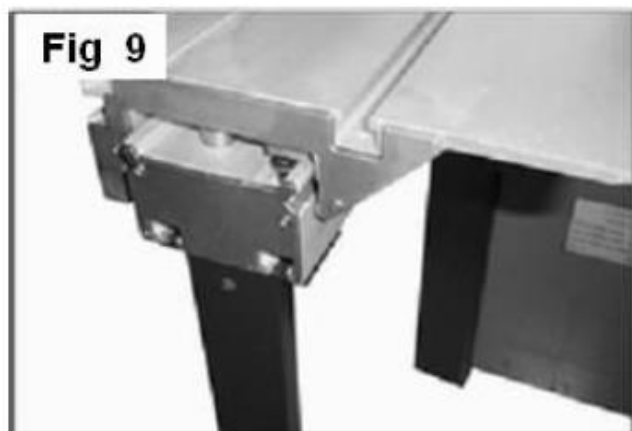


Рис.13

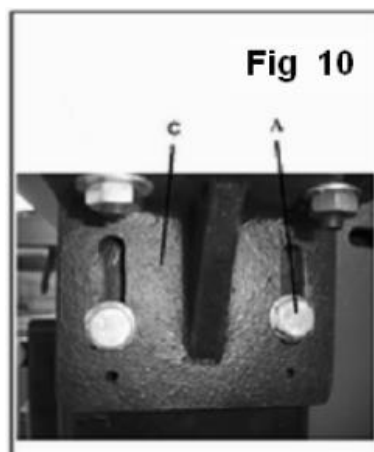


Рис.14



Рис.15

3. Затянуть два винта с шестигранником типа Torx.
4. Установить опору под кареточный стол.

Регулировка каретки по уровню

1. Поставить уровень (параллельный упор для поперечной распиловки) на главный стол и каретку.
2. Ослабить четыре болта с шестигранной головкой M8 x 25 (A), отрегулировать по уровню каретку болтом M8 x 40 (B) (*Рис.15*).
3. Затем затянуть четыре болта M8 x 25 (A).
4. Для выполнения точной регулировки шестигранным ключом на 3 мм произвести регулировку четырьмя установочными винтами M8 x 12 (C).

Установка нажимной и фиксирующей рукоятки

1. Вставить в Т-образный паз каретки гайку М12 х 1,75 и вернуть в нее нажимную рукоятку, затянув (D) **Рис.16** рожковым ключом на 17 мм.
2. Вставить в каретку звездообразную рукоятку (E) **Рис.16** и зафиксировать гайкой М10 с другой стороны.

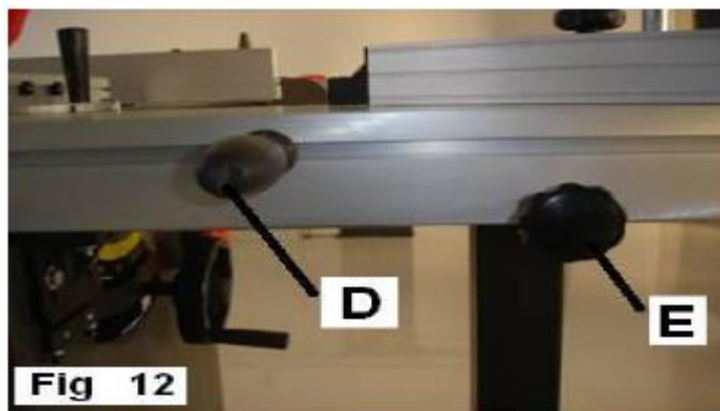


Рис.16

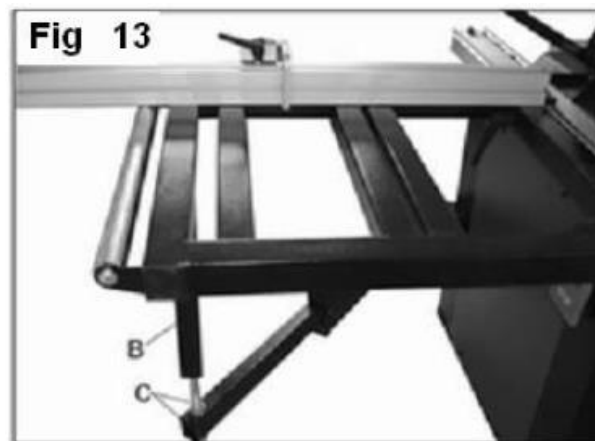


Рис.17

Установка стола для поперечной распиловки

1. Вставить два болта каретки М8 х 70 под Т-образный паз в паз каретки. Закрепить стол для поперечной распиловки на каретке.
2. Двумя барашками закрепить стол для поперечной распиловки на каретке.
3. Двумя болтами М6 х 30 закрепить стол для поперечной распиловки на опоре (B) **Рис.17**.
4. Четырьмя гайками М12 (C) **Рис.17** отрегулировать стол для поперечной распиловки вровень с кареткой.
5. Затянуть 4 гайки М12 (C).

Установка параллельного упора для поперечной распиловки

1. Поставить параллельный упор для поперечной распиловки в переднее или заднее отверстие под установочный штифт.
2. Затянуть гайку с рифлением.
3. Повернуть фиксирующую Z-образную пластину для быстрого совмещения параллельного упора со столом.
4. Повернуть винт со шлицем Torx и зажать параллельный упор по месту.
5. Надеть на параллельный упор перекидной упор (D).
6. Вставить гайку под Т-образный паз в верхний паз параллельного упора, вернуть шпильку прижима на параллельном упоре.

7. При необходимости на шпильку (E) **Рис.18** надеть кронштейн прижима.

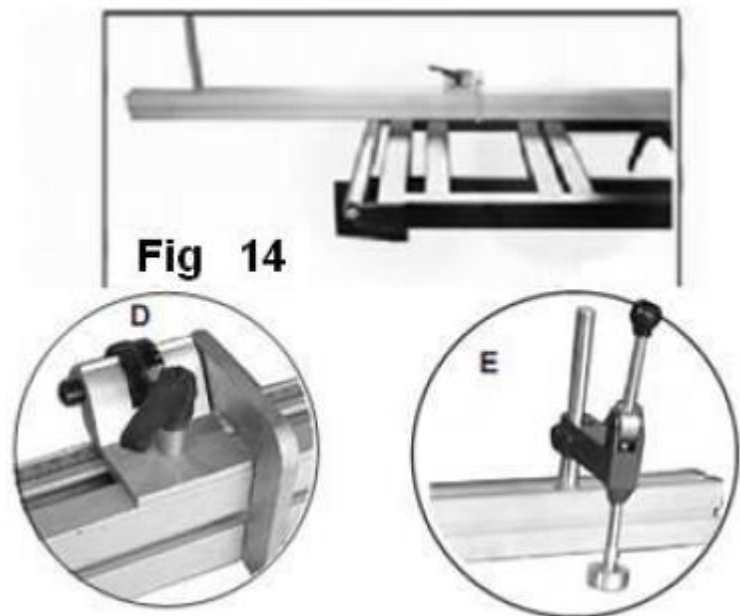


Рис.18

Установка прижима или углового упора

1. Вставить прижим или угловой упор на каретку и продвинуть его как можно дальше. Зафиксировать прижим или угловой упор на столе звездообразной рукояткой **Рис.19**.
2. Отрегулировать угловой упор.



Рис.19

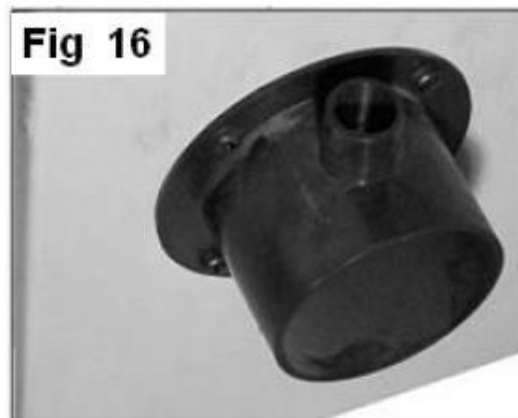


Рис.20

Установка штуцера аспирации опилок

Установить штуцер в нижнюю часть задней панели, затянуть ее четырьмя винтами М6 х 12 с шайбами и гайками (гайки внутри станины) *Рис.20*.

Установка ограждения дисковой пилы

Расклинивающий нож *Рис.21* работает по трем пазам для дисковых пил различного размера.

Для PS12 при использовании дисковой пилы диаметром 254 мм установить ограждение дисковой пилы на паз под 254 мм. При использовании дисковой пилы диаметром 305 мм или 315 мм установить ограждение на паз под 315 мм.

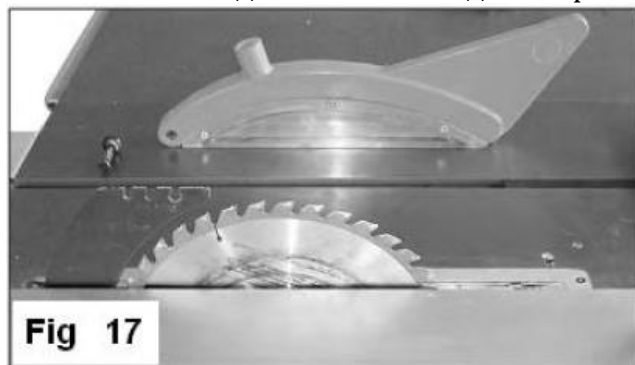


Рис.21

Установка опоры под шланг аспирации опилок

Опора шланга аспирации опилок устанавливается на заднюю часть приставного стола из стальной плиты с помощью двух болтов М6 x 20 с шайбами и гайками (гайки навинчивать под столом) **Рис.22**.



Рис.22

Установка шлангов аспирации опилок

1. Подсоединить шланг **Рис.23** диаметром 50,8 мм к ограждению дисковой пилы с помощью хомута диаметром 50,8 мм.
2. Уложить шланг на опору **Рис.24**, не проводя его по рабочему столу.
3. Другой конец шланга подсоединить к штуцеру, расположенному внизу задней панели, и закрепить хомутом.
4. Подсоединить шланг диаметром 101,6 мм аспирации опилок к штуцеру аспирации с помощью хомута **Рис.25** диаметром 101,6 мм.

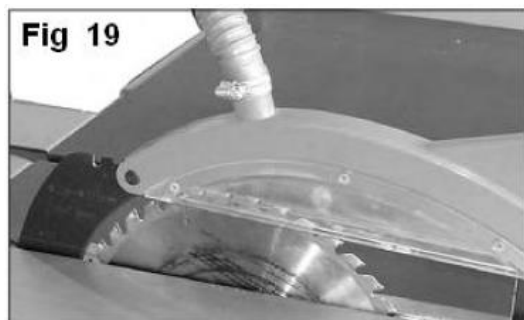


Рис.23

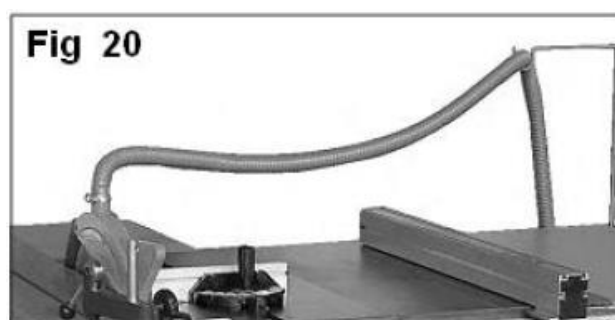


Рис.24

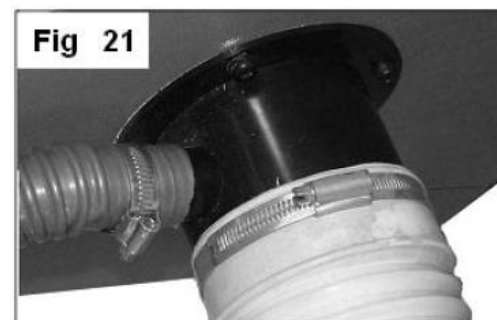


Рис.25

Замены и регулировка

ВНИМАНИЕ!

Замена главной дисковой пилы

ОСТОРОЖНО!

Отключить станок от электропитания.

*Размеры главной дисковой пилы, подходящие для станка **MJ12B** – 254 x 30 x 3 мм (наружный диаметр, диаметр посадочного отверстия и толщина), 305 x 30 x 3 мм, 315 x 30 x 3 мм.*

ВНИМАНИЕ!

При переходе на другую толщину дисковой пилы также необходимо заменять расклинивающий нож на нож с соответствующими размерами и врезную дисковую пилу.

Замена главной дисковой пилы

1. Установить угол наклона пилы на 0° (90° к столу) с панели управления и поднять дисковую пилу насколько возможно **Рис.26**.
2. Переместить каретку полностью вправо и вывернуть два винта М6 x 12 для получения доступа к внутреннему ограждению дисковой пилы, закрывающему дисковые пилы и расклинивающий нож.
3. Снять ограждение дисковой пилы с расклинивающего ножа для получения доступа к креплениям.
4. Вынуть вставку стола.
5. Вставить штифт шпинделя в отверстие на внутреннем фланце дисковой пилы и зафиксировать дисковую пилу.
6. С помощью шпиндельного ключа отвернуть гайку шпинделя, крепящую главную дисковую пилу (для ослабления вращать по часовой стрелке).
7. Снять фланец шпинделя и старую дисковую пилу.
8. Поставить новую дисковую пилу, заменить шпиндельный фланец и гайку, затянуть шпиндельную гайку для закрепления дисковой пилы.

При замены дисковой пилы на пилу с другими размерами необходимо произвести регулировку расклинивающего ножа (только для MJ12B).

При другой ширине пропила ширина пропила врезной дисковой пилы и толщина расклинивающего ножа должны соответствовать другой ширине пропила.

9. Проверить соответствие размеров расклинивающего ножа, совместить его с дисковой пилой.
10. Установить на место ограждение дисковой пилы и поставить по центру каретку.
11. Совместить врезную дисковую пилу с главной дисковой пилой.



Рис.26

Замена и регулировка врезной дисковой пилы

⚠ ВНИМАНИЕ!

Отключить станок от электропитания.

⚠ ОСТОРОЖНО!

Для станка размеры врезной дисковой пилы должны быть 90 x 20 x 3 (наружный диаметр, диаметр посадочного отверстия, толщина), *конусная врезная дисковая пила.*

Замена врезной дисковой пилы

1. Установить угол наклона пилы на 0° (90° к столу) с панели управления и поднять дисковую пилу насколько возможно.
2. Переместить каретку полностью влево и вывернуть два винта М6 x 12 для получения доступа к внутреннему ограждению дисковой пилы, закрывающему дисковые пилы и расклинивающий нож.

3. Снять ограждение дисковой пилы с расклинивающего ножа для получения доступа к креплениям.
4. Вынуть вставку стола.
5. Вставить штифт шпинделя в отверстие на внутреннем фланце дисковой пилы и зафиксировать дисковую пилу.
6. С помощью шпиндельного ключа отвернуть гайку шпинделя, крепящую дисковую пилу (для ослабления вращать против часовой стрелки).
7. Снять фланец шпинделя и старую врезную дисковую пилу.
8. Поставить новую врезную дисковую пилу, заменить шпиндельный фланец и гайку, затянуть шпиндельную гайку для закрепления дисковой пилы.

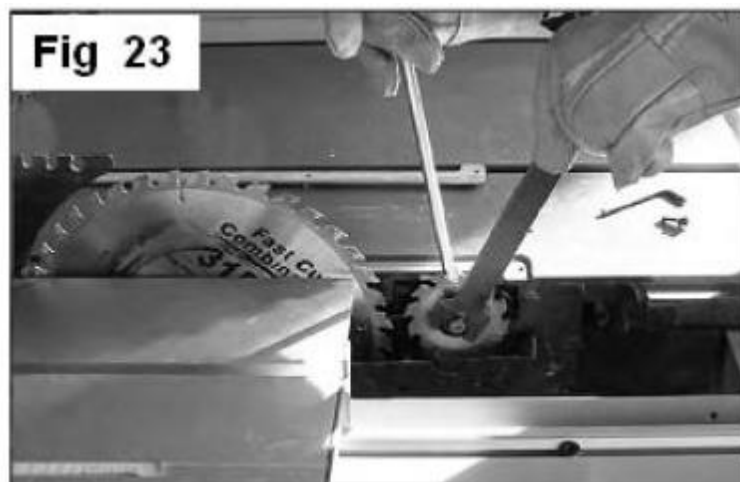


Рис.27

Совмещение врезной дисковой пилы

Ослабить зажимной винт (А) **Рис.28**. Боковая регулировка производится регулировочным винтом (В). Регулировка по высоте производится установочным винтом (С). Затянуть зажимной винт (А). Отрегулировать в боковом положении врезную дисковую пилу так, чтобы она была на одной линии с главной дисковой пилой.

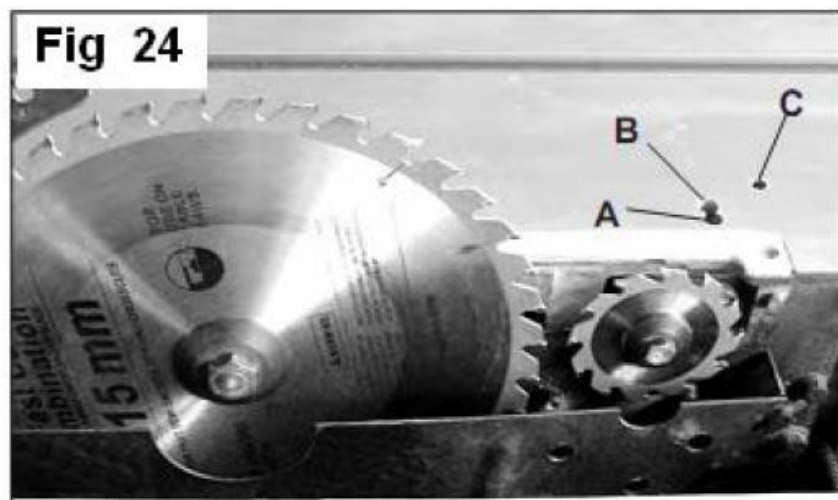


Рис.28

Замена и регулировка расклинивающих ножей

▲ ВНИМАНИЕ!

Отключить станок от электропитания.

1. Установить угол наклона пилы на 0° (90° к столу) с панели управления и поднять дисковую пилу насколько возможно.
2. Переместить каретку полностью вправо и вывернуть два винта М6 х 12 для получения доступа к внутреннему ограждению дисковой пилы, закрывающему дисковые пилы и расклинивающий нож.
3. Снять ограждение дисковой пилы с расклинивающего ножа для получения доступа к креплениям.
4. Вывернуть центральный болт из узла крепления для снятия монтажной плиты.
5. Снять расклинивающий нож и установить новый.
6. Поставить на место монтажную плиту и ввернуть центральный болт, не затягивая его полностью.

▲ ОСТОРОЖНО!

Вырез в расклинивающем ноже выполнен для дисковых пил разных размеров, установить нож вырезом под стол.

Центральный болт с квадратной головкой ставиться в горизонтальный паз, так чтобы расклинивающий нож мог перемещаться дальше или ближе к главной дисковой пиле.

7. Установить расклинивающий нож **Рис.29** на расстоянии 3...8 мм от ближайшего зуба с твердосплавной накладкой главной дисковой пилы.

Примечание: в качестве калибра можно воспользоваться шестигранным ключом на 3 мм для обеспечения требуемого зазора между дисковой пилой и расклинивающим ножом.

8. Затянуть центральный болт для закрепления расклинивающего ножа.
9. Поставить внутреннее ограждение дисковой пилы (п. 4) на место и переместить каретку в центр.

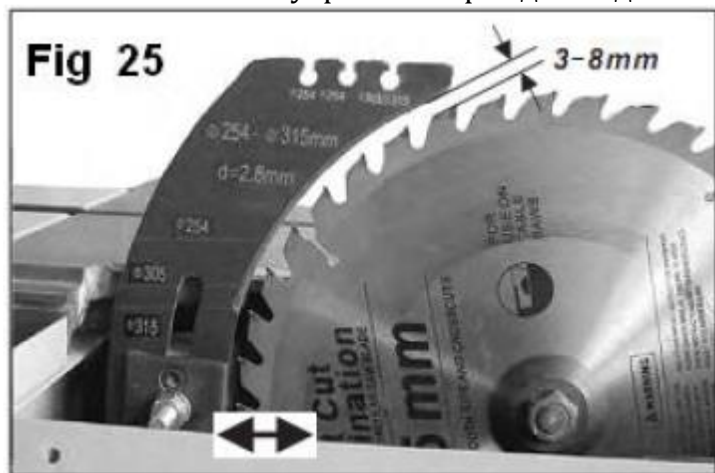


Рис.29

Замена ремня привода главной дисковой пилы

Отключить станок от электропитания.

1. Установить угол наклона пилы на 0° (90° к столу) с панели управления и поднять дисковую пилу насколько возможно.
2. Переместить каретку полностью влево и вывернуть два винта М6 х 12 для получения доступа к внутреннему ограждению дисковой пилы, закрывающему дисковые пилы и расклинивающий нож.
3. Снять ограждение дисковой пилы с расклинивающего ножа для получения доступа к креплениям **Рис.30**.
4. Снять главную дисковую пилу.
5. Вывернуть три винта М8 х 18 и снять ящик под опилки.

Примечание: для выворачивания нижних двух винтов М8 х 18 наклонить главную дисковую пилу на угол 30°; для выворачивания верхнего винта М8 х 18 установить главную дисковую пилу на угол 0°.

6. Вывернуть четыре винта сверху и снизу левой панели, снять левую панель.
7. Ослабить четыре болта крепления двигателя М8 х 40 *А) и ослабить натяжной болт (В) **Рис.31**.
8. Снять клиновый ремень.
9. Заменить клиновый ремень, затянуть болты двигателя и натяжной болт, закрыть левую панель, поставить на место внутреннее ограждение дисковой пилы, дисковую пилу и ограждение дисковой пилы.

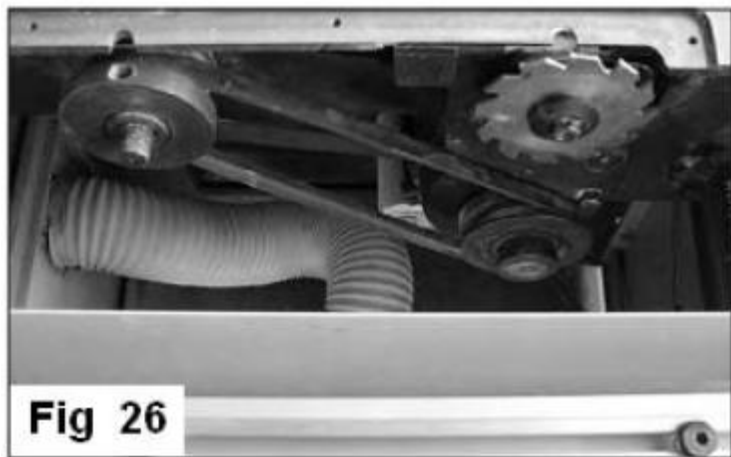


Рис.30

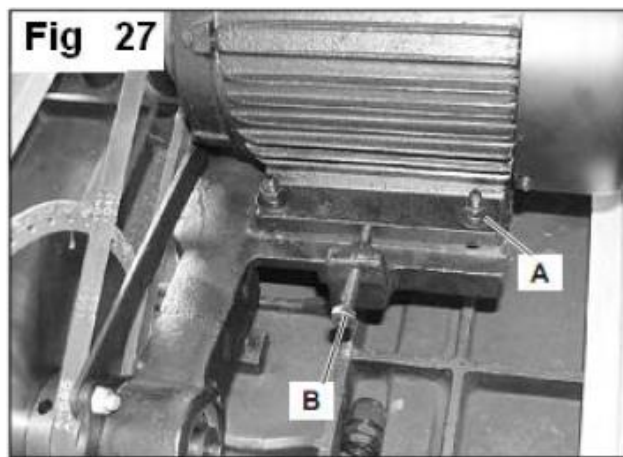


Рис.31

Замена ремня привода врезной дисковой пилы

⚠ ВНИМАНИЕ!

Отключить станок от электропитания.

1. Установить главную дисковую пилу на 0° (под 90° к столу) на панели управления и опустить дисковую пилу как можно ниже.
2. Вывернуть четыре винта сверху и снизу правой панели, снять правую панель.
3. Переместить по стрелке натяжной шкив насколько возможно **Рис.32**.
4. Снять старый ремень и надеть новый.
5. Поставить правую панель на место.

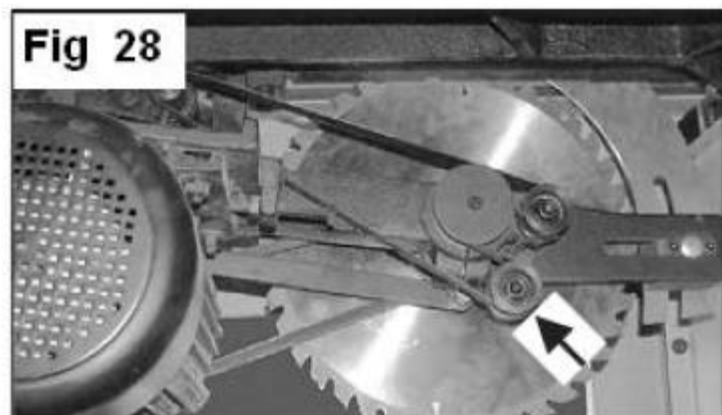


Рис.32

Регулировка параллельности каретки

▲ ВНИМАНИЕ!

Отключить станок от электропитания.

Каретка должна устанавливаться параллельно главной дисковой пиле, затем каретка крепится к основанию станка.

Кроме инструмента, поставляемого со станком, при выполнении данной регулировки потребуются точная линейка, маркер и помощь другого лица.

Регулировка параллельности каретки и главной дисковой пилы

1. Установить дисковую пилу на 0° с панели управления (под 90° к чугунному столу).
2. Поднять главную дисковую пилу насколько возможно.
3. Отметить маркером центр дисковой пилы. Это обеспечит выполнение измерений точно с одного места на дисковой пиле.
4. Полностью переместить каретку в одну сторону и с помощью точной линейки измерить зазор между кромкой каретки и отметкой на дисковой пиле, как показано на **Рис.33**.

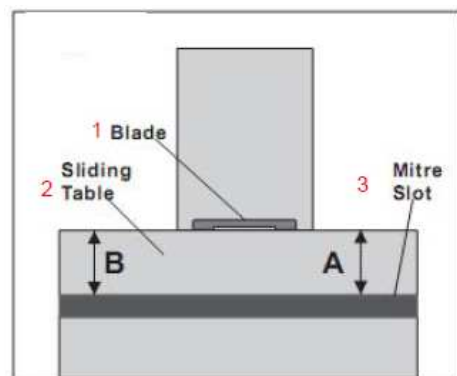


Рис.33

Рис.32: 1 – дисковая пила, 2 – каретка, 3 – паз углового упора

5. Подвести другую сторону каретки к дисковой пиле и измерить зазор. Если величина зазора одинакова по двум сторонам, то каретка параллельна главной дисковой пиле. Если величина зазора различна, перейти к п. 6.
6. Подвести регулируемую сторону каретки к дисковой пиле.
7. Ослабить два болта (С) и легким постукиванием отрегулировать зазор.

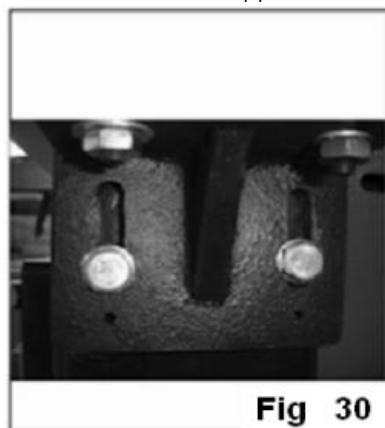


Рис.34

8. Повторять п. 7 до тех пор, пока зазор не будет одинаковым по сторонам каретки.
9. Затянуть четыре болта (С) и закрепить опоры.
10. Затянуть два винта со шлицем Torx, крепящие каретку к основанию **Рис.34**.

Работа на станке



Рис.35

Следует выполнять требования правил техники безопасности. Для предотвращения отбрасывания заготовки при необходимости следует надвигать кромочный чехол на каретку. Кромочный чехол можно надвигать на переднюю или заднюю часть каретки.

Продольная распиловка

На каретке можно выполнять продольный распил полноразмерных панелей. Каретка обеспечивает перемещение крупных и тяжелых панелей по неподвижной поверхности стола.



Рис.36

На станке также можно распиливать меньших по размеру досок, используя его как традиционную циркулярную пилу. Более мелкие и легкие доски легче перемещать по неподвижному чугунному столу справа от дисковой пилы.



Рис.37

Необходимо определить, какая операция распиловки наиболее подходит для распиливаемой заготовки.

В части использования каретки необходимо изучить соответствующий пункт «Продольная распиловка с использованием каретки».

При использовании станка в качестве обычной циркулярной пилы перейти к пункту «Продольная распиловка по технологии обычной циркулярной пилы».

Продольная распиловка с использованием каретки

1. Установить на каретку стол для поперечной распиловки.
2. Вставить и закрепить стол для поперечной распиловки на сторону каретки, противоположную рукоятке каретки.
3. Установить параллельный упор для поперечной распиловки в отверстия под установочные штифты и зафиксировать гайкой с рифлением.

Примечание: *сначала поставить параллельный упор для поперечной распиловки в первое отверстие под установочный штифт, повернуть Z-образную фиксирующую пластину для совмещения упора, затем затянуть гайку с рифлением.*

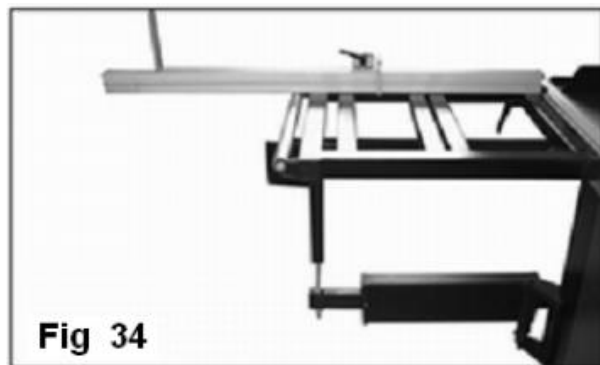


Рис.38

4. Установить любой перекидной упор на требуемую ширину пропила.
5. Поставить заготовку на станок.
6. Установить прижимную консоль на шпильку и зафиксировать.
7. После принятия всех мер предосторожности выполнить распиловку.

Продольная распиловка по технологии обычной циркулярной пилы

1. Убрать в сторону каретку.
2. Зафиксировать каретку в неподвижном положении.
3. Установить параллельный упор на требуемую ширину пропила.
4. После принятия всех мер предосторожности положить заготовку на станок и выполнить распиловку.

Поперечная распиловка

При установленном в переднем положении параллельном упоре на станке можно производить поперечную распиловку.



Рис.39

При установленном в заднем положении параллельном упоре на станке можно производить поперечную распиловку панелей малых размеров.



Рис.40

На станке можно производить поперечную распиловку заготовок, используя прижим с угловым упором.



Рис.41

Также на станке можно производить поперечную распиловку заготовок с применением продольного параллельного упора в качестве отрезного калибра.



Рис.42

Необходимо определить, какая операция распиловки наиболее подходит для распиливаемой заготовки.

При поперечной распиловке полноразмерных панелей перейти к пункту «Поперечная распиловка полноразмерных панелей».

При поперечной распиловке панелей малых размеров перейти к пункту «Поперечная распиловка панелей малых размеров».

При поперечной распиловке заготовок с использованием прижима перейти к пункту «Поперечная распиловка с использованием прижима с угловым упором».

При поперечной распиловке заготовок с использованием продольного упора в качестве отрезного калибра перейти к пункту «Поперечная распиловка с использованием продольного упора в качестве отрезного калибра».

Поперечная распиловка полноразмерных панелей

1. Установить на каретку стол для поперечной распиловки.
2. Установить параллельный упор в передние отверстия под установочный штифт и зафиксировать его.

Примечание: *сначала поставить параллельный упор для поперечной распиловки в первое отверстие под установочный штифт, повернуть Z-образную фиксирующую пластину для совмещения упора, затем затянуть гайку с рифлением.*

3. Установить любой перекидной упор на требуемую ширину пропила.

Примечание: если заготовка выступает влево от дисковой пилы более чем на 1200 мм, необходимо удлинить параллельный упор для поперечной распиловки.

4. Поставить заготовку на станок.



Рис.43

Рис.43: 1 – переднее отверстие под установочный штифт, 2 – заднее отверстие под установочный штифт

5. Поставить консоль прижима на шпильку и закрепить заготовку.

6. После принятия всех мер предосторожности положить заготовку на станок и выполнить распиловку.

Поперечная распиловка панелей малых размеров

1. Установить на каретку стол для поперечной распиловки.

2. Поставить параллельный упор для поперечной распиловки на задние отверстия под установочные штифты и зафиксировать его.

Примечание: сначала поставить параллельный упор для поперечной распиловки в первое отверстие под установочный штифт, повернуть Z-образную фиксирующую пластину для совмещения упора, затем затянуть гайку с рифлением.

3. Установить любой перекидной упор на требуемую ширину пропила.

Примечание: если заготовка выступает влево от дисковой пилы более чем на 1200 мм, необходимо удлинить параллельный упор для поперечной распиловки.

4. Поставить заготовку на станок.

5. Поставить консоль прижима на шпильку и закрепить заготовку.
6. После принятия всех мер предосторожности положить заготовку на станок и выполнить распиловку.

Поперечная распиловка с использованием прижима с угловым упором

1. Установить на каретку прижим.
2. Поставить заготовку на станок. Закрепить ее струбциной.
3. После принятия всех мер предосторожности положить заготовку на станок и выполнить распиловку.

Поперечная распиловка с использованием продольного упора в качестве отрезного калибра

1. Установить на каретку стол для поперечной распиловки.
2. Поставить параллельный упор для поперечной распиловки на задние отверстия под установочные штифты и зафиксировать его.

Примечание: *сначала поставить параллельный упор для поперечной распиловки в первое отверстие под установочный штифт, повернуть Z-образную фиксирующую пластину для совмещения упора, затем затянуть гайку с рифлением.*

3. Установить параллельный упор на требуемую ширину пропила.
4. Установить на станок заготовку.
5. Поставить консоль прижима на шпильку и закрепить заготовку.
6. После принятия всех мер предосторожности положить заготовку на станок и выполнить распиловку.

Распиловка под углом

На столе для поперечной распиловки имеются две шкалы для установки переднего и заднего параллельного упора с целью выполнения угловой распиловки.

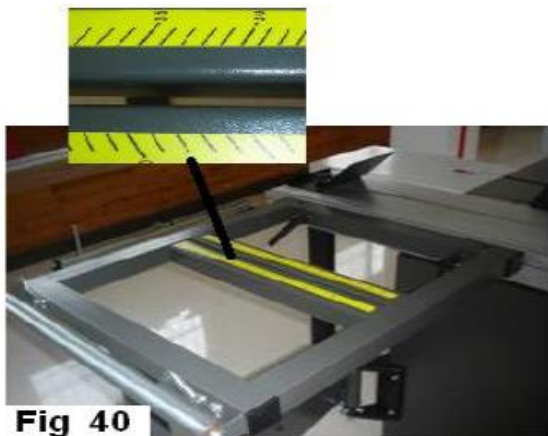


Fig 40

Рис.44



Fig 41

Рис.45

Также на каретке имеется шкала для прижима в целях выполнения угловой распиловки. Также на станке возможно выполнение угловой распиловки с применением углового упора.

Угловая распиловка с параллельным упором для поперечной резки

1. Установить параллельный упор для поперечной распиловки на стол для поперечной распиловки.
2. Поставить параллельный упор для поперечной распиловки под требуемым углом и с помощью храпового рычага зафиксировать параллельный упор для поперечной резки.



Fig 42

Рис.46

3. Поставить перекидной упор в соответствии с длиной заготовки, подлежащей распиловке, слева от дисковой пилы.

Примечание: если заготовка выступает влево от дисковой пилы более чем на 1200 мм, необходимо удлинить параллельный упор для поперечной распиловки.

4. Поставить заготовку на станок.
5. Поставить консоль прижима на шпильку и закрепить заготовку.
6. После принятия всех мер предосторожности положить заготовку на станок и выполнить распиловку.

Угловая распиловка с применением прижима с угловым упором

1. Поставить прижим на каретку и установить упор.
2. Установить прижим с угловым упором под требуемым углом и храповым рычагом зафиксировать угловой упор.
3. Поставить заготовку на станок. Закрепить ее струбциной.
4. После принятия всех мер предосторожности положить заготовку на станок и выполнить распиловку.



Fig 43

Рис.47

Техническое обслуживание

ВНИМАНИЕ!

Перед выполнением работ по техническому обслуживанию отключать электропитание. Невыполнение данного требования может привести к тяжелой травме.

Очистка

Очистка форматно-раскроечного станка относительно нетрудная. Излишки опилок и стружки удалить пылесосом, остаток опилок удалить сухой ветошью. При налипании смолы удалять ее растворителем для смолы. После очистки на все чугунные и неокрашенные стальные поверхности нанести не оставляющую пятен смазку.

Еженедельно

- Очищать поверхности и пазы каретки.
- Очищать чугунный и стальной столы станка.
- Очищать роликовые направляющие каретки.
- Очищать алюминиевый параллельный упор и направляющие.
- Очищать кронштейн параллельного упора.

Ежемесячно

Пылесосить внутреннюю часть станины.

Разное

Всегда следует знать о состоянии станка. Необходимо проводить периодический контроль по следующим позициям и при необходимости выполнять ремонт или замену деталей.

Клиновые ремни

Для обеспечения оптимальной передачи мощности от двигателя к дисковой пиле и гидронасосу клиновые ремни должны находиться в работоспособном состоянии (без трещин, следов истирания и износа) и работать при надлежащем натяжении. Проверять клиновые ремни минимум один раз в квартал или чаще при ежедневном использовании станка. При необходимости ремни заменить.

Подшипники

Подшипники смазываются на заводе-изготовителе и на протяжении их срока службы дополнительной смазки не требуют. Однако характеристики станка будут более высокими, если поверхности подшипников будут чистыми, что особенно важно для подшипников качающейся опоры.

Электрооборудование

Главный выключатель

Станок оснащен главным выключателем с включением от колена с отключением при отсутствии напряжения и концевым выключателем.

Главный выключатель оснащен панелью для касания большого размера, которая задействуется во время работы, нажимать на нее можно любой частью тела, также ею. Производится выключение станка.



Рис.48

Концевой выключатель

Концевой выключатель установлен под внутренним ограждением. При замене врезной или главной дисковой пилы при снятии внутреннего ограждения концевой выключатель размыкается цепь, снижая риск непреднамеренного включения.



Рис.49

Тепловое реле

Внутри двигателя предусмотрено тепловое реле, защищающее двигатель от перегрева. При повышении температуры двигателя выше допустимой тепловое реле срабатывает и отключает двигатель. Квалифицированный электрик должен выяснить причину перегрева обмоток двигателя. После снижения температуры до нормальной тепловое реле опять замыкает цепь питания двигателя.

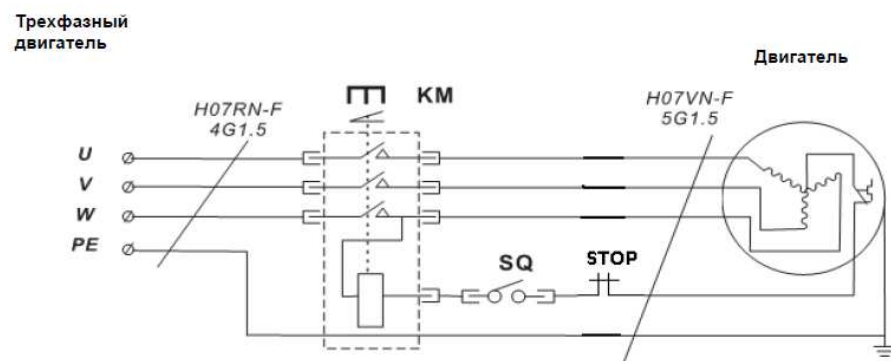
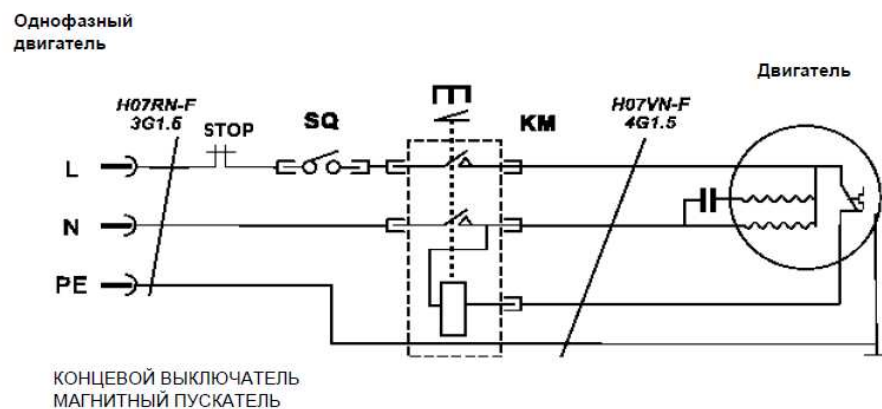


Рис.50

Возможные неисправности и методы их устранения

Неисправность	Возможная причина	Метод устранения
Двигатель не включается.	<ol style="list-style-type: none"> 1. Низкое напряжение. 2. Обрыв цепи двигателя или отсутствие контакта в соединениях 	<ol style="list-style-type: none"> 1. Проверить напряжение в цепи. 2. Проверить все соединения двигателя на отсутствие контакта и наличие обрывов.
Двигатель не включается, сгорают плавкие предохранители или срабатывают автоматические выключатели.	<ol style="list-style-type: none"> 1. Короткое замыкание в силовом кабеле или вилке. 2. Короткое замыкание в двигателе или отсутствие контакта в соединениях. 3. Плавкие вставки или автоматические выключатели на ненадлежащий номинальный ток. 	<ol style="list-style-type: none"> 1. Проверить кабель или вилку на наличие повреждений и коротких замыканий. 2. Проверить все соединения двигателя на отсутствие контакта или наличие КЗ в клеммах или изношенной изоляции. 3. Поставить плавкие вставки или автоматические выключатели на требуемый номинальный ток.
Двигатель перегревается.	<ol style="list-style-type: none"> 1. Перегрузка двигателя. 2. Засорены вентиляционные отверстия двигателя. 	<ol style="list-style-type: none"> 1. Снизить нагрузку на двигатель. 2. Очистить двигатель для восстановления нормальной циркуляции воздуха.
Опрокидывание ротора двигателя (приводящее к перегоранию предохранителей или срабатыванию защиты).	<ol style="list-style-type: none"> 1. КЗ в двигателе или отсутствие контактов в соединениях. 2. Низкое напряжение. 3. Плавкие вставки или автоматические выключатели на ненадлежащий номинальный ток. 4. Перегрузка двигателя. 	<ol style="list-style-type: none"> 1. Проверить все соединения двигателя на отсутствие контакта или наличие КЗ в клеммах или изношенной изоляции. 2. Обеспечить нормальное напряжение. 3. Поставить плавкие вставки или автоматические выключатели на требуемый номинальный ток. 4. Снизить нагрузку на двигатель.
Во время работы станок замедляется.	<ol style="list-style-type: none"> 1. Прилагается слишком большое усилие к заготовке. 2. Ослаблены приводные ремни. 	<ol style="list-style-type: none"> 1. Замедлить подачу заготовки. 2. Натянуть приводные ремни.
Громкий, повторяющийся шум из станка.	<ol style="list-style-type: none"> 1. Отсутствуют или ослабли установочные винты или шпонки шкивов. 2. Вентилятор двигателя соударяется с крышкой. 3. Дефектные клиновые ремни. 	<ol style="list-style-type: none"> 1. Проверить шпонки и установочные винты, при необходимости заменить или подтянуть. 2. Затянуть вентилятор или подложить под крышку регулировочные шайбы. 3. Заменить клиновые ремни.

Неисправность	Возможная причина	Метод устранения
Дисковая пила не перпендикулярна угловому упору или параллельный упор не перпендикулярен дисковой пиле.	1. Дисковая пила покоровилась. 2. Верхняя часть стола не параллельна дисковой пиле. 3. Параллельный упор не параллелен дисковой пиле.	1. Заменить дисковую пилу. 2. Обеспечить параллельность стола и дисковой пилы 3. Обеспечить параллельной параллельного упора и дисковой пилы.
Параллельный упор касается верхней части стола при перемещении по столу.	1. Передняя направляющая закреплена слишком низко на столе. 2. Задняя направляющая закреплена слишком низко на столе.	1. Поднять переднюю направляющую. 2. Поднять пзаднюю направляющую.
Дисковая пила не устанавливается под 90°	1. Не отрегулирован болт упора на 90°.	1. Отрегулировать болт упора под 90°.
Дисковая пила касается вставки под углом 45°.	1. Отверстие во вставке несоответствующее. 2. Стол не отрегулирован. 3. Неверное положение дисковой пилы.	1. Обработать напильником или отфрезеровать отверстие во вставке. 2. Отрегулировать стол. 3. Отрегулировать положение дисковой пилы.
Дисковая пила не опускается ниже поверхности стола.	1. Слишком низко установлен стол.	1. Поднять стол с помощью шайб.
Не вращаются маховички.	1. Слишком далеко вставлена шпонка маховичка. 2. Цилиндрический штифт или установочный винт червячной передачи касается качающейся опоры с зубчатой передачей.	1. Снять маховичок и отрегулировать шпонку. 2. Осмотреть цилиндрические штифты и установочные винты червячной передачи, при необходимости подтянуть.
Заготовка снизу расщепляется.	1. Неверно отрегулирована по высоте врезная дисковая пила. 2. Врезная дисковая пила не совмещена с главной дисковой пилой.	1. Отрегулировать врезную дисковую пилу по высоте. 2. Совместить врезную дисковую пилу. 3. Заменить врезную дисковую пилу.

Неисправность	Возможная причина	Метод устранения
	3. Ширина пропила врезной дисковой пилы не соответствует ширине пропила главной дисковой пилы.	
Станок не выполняет перпендикулярные пропилы.	1. Каретка не параллельная дисковой пиле. 2. Параллельный продольный упор не параллелен дисковой пиле. 3. Параллельный упор для поперечной распиловки не перпендикулярен дисковой пиле.	1. Отрегулировать каретку. 2. Отрегулировать параллельный упор. 3. Отрегулировать параллельный упор для поперечной распиловки перпендикулярно дисковой пиле.

▲ ВНИМАНИЕ!

Перед выполнением работ по поиску и устранению неисправностей отключать электропитание. Невыполнение данного требования может привести к тяжелой травме.

Спецификации и чертежи

Спецификация к чертежу А

Поз.	Наименование
А-5	Винт М6 x 12
А-6	Шайба 6
А-7	Штуцер аспирации опилок
А-9	Панель правая, станина станка
А-15	Шайба 5
А-18	Пластина выключателя для включения коленом
А-19	Саморез ST4.2 x 20
А-20	Рама станка
А-21	Главный выключатель
А-22	Крышка коробки выключателя
А-23	Пластина пластмассовая
А-24	Втулка кабеля гибкая для предотвращения излома
А-25	Коробка выключателя
А-28	Шайба 4

Поз.	Наименование
A-29	Винт М4 х 12
A-30	Винт прижимной, толкатель
A-31	Толкатель
A-32	Ограждение внутреннее
A-36	Кронштейн угловой
A-37	Винт М4 х 10
A-38	Кронштейн угловой
A-39	Винт М4 х 50
A-40	Выключатель концевой
A-41	Гайка М4
A-42	Винт М6 х 12
A-43	Гайка М6
A-44	Кабель силовой
A-45	Микровыключатель
A-46	Шайба плоская 4
A-47	Винт М4
A-48	Выключатель аварийного отключения

Спецификация к чертежу В

Поз.	Наименование
В-1	Рукоятка звездообразная фиксирующая
В-2	Шайба плоская 8
В-3	Болт М8 х 25
В-4	Болт М8 х 40
В-5	Винт
В-6	Основание с Т-образными пазами, регулируемое
В-7	Кронштейн кареточного стола
В-8	Винт упора
В-9	Т-образное основание, регулировочное
В-10	Т-образная гайка, кареточный стол
В-11	Гайка М8

Поз.	Наименование
В-12	Кронштейн кареточного стола
В-13	Винт М8 х 32
В-14	Винт М8 х 25
В-15	Барашек
В-16	Шайба 6
В-17	Угловой упор прижима
В-18	Храповой рычаг
В-19	Шайба плоская 10
В-20	Рукоятка фиксирующая звездообразная
В-21	Т-образная колодка
В-22	Болт с квадратной головкой М6 х 40
В-23	Шпилька прижима
В-24	Рукоятка прижима звездообразная
В-25	Консоль прижима
В-26	Винт М5 х 16
В-27	Шкала каретки
В-28	Диск прижима
В-29	Кольцо 8
В-30	Штифт прижима
В-31	Пружина прижима
В-32	Шпилька прижима
В-33	Кольцо 12
В-34	Эксцентрик прижима
В-35	Рукоятка прижима
В-36	Рукоятка прижима
В-37	Заглушка параллельного упора
В-38	Угловой упор
В-39	Болт М8 х 16
В-40	Опора верхняя
В-41	Винт М8 х 25
В-42	Диск вставки

Поз.	Наименование
В-43	Опора нижняя
В-44	Диск регулируемый
В-51	Винтовая направляющая
В-52	Саморез ST4.2 x 12
В-53	Заглушка каретки
В-54	Винт М5 x 8
В-55	Комплект каретки
В-56	Заглушка каретки
В-57	Упорная плита
В-58	Упорная плита
В-59	Винт М6 x 18
В-60	Фиксирующая Z-образная пластина
В-61	Винт М6 x 20
В-62	Эксцентриковый кулвчок
В-63	Рукоятка нажимная
В-64	Втулка рукоятки нажимной
В-65	Заглушка рукоятки
В-66	Штифт звездообразной фиксирующей рукоятки
В-67	Штифт цилиндрический 3 x 18
В-68	Втулка, штифт
В-69	Пружина, штифт
В-70	Штифт
В-71	Гайка М10
В-72	Направляющая фиксирующая
В-73	Гайка Т-образная нажимной рукоятки
В-74	Винт установочный М8 x 12
В-75	Вставка рамки шарика
В-76	Штифт цилиндрический 2 x 8
В-77	Шарик ½"
В-78	Рамка для шариков
В-79	Рамка для шариков

Поз.	Наименование
В-80	Заглушка направляющей
В-81	Направляющая каретки
В-82	Заглушка направляющей
В-83	Винт М6 х 10
В-84	Винт М8 х 20
В-85	Гайка М8
В-86	Гайка М6
В-87	Шпилька
В-88	Гайка М8
В-89	Т-образная колодка
В-90	Кромочный чехол
В-91	Винт М8 х 20
В-92	Шайба 8

Спецификация к чертежу С

Поз.	Наименование
С-1	Рамка дисковой пилы
С-2	Вал главной дисковой пилы
С-3	Главный вал
С-4	Корпус вала врезной дисковой пилы
С-5	Вал врезной дисковой пилы
С-6	Шкив врезной дисковой пилы
С-7	Корпус редуктора
С-8	Опора поворотная
С-9	Главная дисковая пила
С-10	Указатель
С-11	Скользун
С-12	Врезная дисковая пила
С-13	Корпус подшипника
С-14	Вал
С-15	Упор врезной дисковой пилы

Поз.	Наименование
С-16	Резьбовая втулка
С-17	Главный вал
С-18	Стержень
С-19	Вал
С-20	Сегмент рамы
С-21	Шкив
С-22	Гайка
С-23	Шкив двигателя
С-24	Неразборчиво
С-25	Вал
С-26	Шкив
С-27	Вал натяжной
С-28	Винт М8 х 20
С-29	Натяжной стержень
С-30	Подшипник 6002
С-31	Подшипник 6205
С-32	Распорная втулка
С-33	Распорная втулка
С-34	Эксцентриковый вал
С-35	Гайка круглая
С-36	Гайка
С-37	Ограждение ремня
С-38	Резьбовая втулка
С-39	Пружина, вал
С-40	Вставка
С-41	Сегмент
С-42	Фланец врезной дисковой пилы
С-43	Фланец
С-44	Винт М8 х 16
С-45	Винт М10 х 25
С-45	Коробка для стружки

Поз.	Наименование
С-47	Двигатель А
С-48	Неразборчиво
С-49	Подшипник шариковый
С-50	Трубка
С-51	Маховичок
С-52	Резьбовая втулка
С-53	Пружина
С-54	Шайба
С-55	Распорная втулка
С-56	Распорная втулка
С-57	Кольцо
С-58	Упорный подшипник
С-59	Шайба
С-60	Штифт
С-61	Кольцо 326
С-62	Штифт цилиндрический 5 x 28
С-63	Винт установочный М6 x 8
С-64	Штифт цилиндрический А6 x 8
С-65	Винт установочный М8 x 12
С-66	Подшипник 6002
С-67	Гайка М6
С-68	Винт установочный М8 x 12
С-69	Шайба 8
С-70	Винт М8 x 12
С-71	Кольцо А20
С-72	Кольцо
С-73	Винт М6 x 12
С-74	Гайка М8
С-75	Винт М6 x 12
С-76	Шайба 6
С-77	Винт М8 x 35

Поз.	Наименование
С-78	Винт М8 х 40
С-79	Винт М6 х 20
С-80	Винт М6 х 20
С-81	Гайка М6
С-82	Винт установочный М8 х 8
С-83	Шпонка 18 х 35
С-84	Шайба плоская 8
С-85	Шайба пружинная 8
С-86	Винт М8 х 30
С-87	Болт с квадратной головкой М10 х 80С
С-88	Гайка М10
С-89	Винт М8 х 16
С-90	Винт М10 х 25
С-91	Болт М10 х 25
С-92	Винт установочный М8 х 16
С-93	Гайка М35 х 1
С-94	Поликлиновый ремень 660
С-95	Поликлиновый ремень 560
С-101	Винт упора
С-102	Винт установочный М8 х 20
С-103	Винт установочный М8 х 20
С-105	Шайба пружинная 10
С-107	Нош расклинивающий
С-108	Саморез ST4.2 х 10
С-109	Саморез ST4.2 х 26
С-110	Сегмент, ограждение дисковой пилы
С-111	Болт ограждения
С-112	Половина ограждения
С-113	Половина ограждения
С-114	Шайба пружинная 8
С-115	Гайка рифленая

Спецификация к чертежу D

Поз.	Наименование
D-1	Алюминиевый отражатель из уголка
D-2	Фиксирующая пластина
D-3	Позиционирующий вал
D-4	Винт М5 х 16
D-5	Соединительная плита
D-7	Алюминиевый фиксирующий уголковый стержень
D-8	Рукоятка
D-9	Рукоятка
D-10	Скользун
D-11	Кольцо стопорное наружное 20
D-12	Вал скользуна
D-13	Втулка резьбовая
D-14	Шайба 5
D-15	Винт М5 х 16
D-16	Оправка фиксирующей колодки
D-17	Внутренний фиксатор
D-18	Фиксирующая колодка
D-19	Боковая направляющая
D-20	Винт
D-21	Гайка
D-22	Шкала
D-23	Пластина крепления шкалы
D-24	Винт М5 х 10
D-25	Нижний экран

Спецификация к чертежу E

Поз.	Наименование
E-1	Шкала стола поперечной распиловки

Поз.	Наименование
Е-2	Шайба 6
Е-3	Шкала стола поперечной распиловки
Е-4	Винт М6 х 12
Е-5	Кулачок
Е-6	Шайба 6
Е-7	Винт М6 х 10
Е-8	Z-образная фиксирующая пластина
Е-9	Z-образная фиксирующая пластина
Е-10	Винт М8 х 20
Е-11	Гайка М6
Е-12	Гайка М6
Е-13	Заглушка, стол для поперечной распиловки
Е-14	Стол для поперечной распиловки
Е-15	Ролик
Е-16	Винт М8 х 12
Е-17	Кронштейн ролика
Е-18	Кронштейн ролика
Е-20	Стержень опоры, стол для поперечной распиловки
Е-22	Гайка низкая М10
Е-24	Поворотная консоль, приставной стол
Е-25	Винт М5 х 12
Е-26	Вставка, поворотная консоль
Е-27	Лист из минеральной ваты
Е-28	Колодка
Е-29	Ролик
Е-30	Подшипник 6101
Е-31	Распорная втулка, ролик
Е-32	Винт М5 х 6
Е-33	Эксцентриковый вал
Е-34	Консоль поворотная
Е-35	Болт М6 х 35

Поз.	Наименование
Е-36	Упор
Е-37	Подшипник 6202
Е-38	Вал поворотной консоли
Е-39	Болт М16
Е-40	Гайка низкая М16
Е-41	Опора, поворотная консоль
Е-42	Болт М8 х 30
Е-43	Болт М10 х 25
Е-44	Винт М6 х 12
Е-45	Гайка Т-образная, удлинитель параллельного упора
Е-46	Фиксирующая плита
Е-47	Т-образная колодка
Е-48	Шкала
Е-49	Заглушка удлинителя параллельного упора
Е-50	Болт с квадратной головкой М6 х 38
Е-51	Винтовая направляющая
Е-52	Основание перекидного упора
Е-53	Рифленая рукоятка
Е-54	Пружина перекидного упора
Е-55	Винт установочный
Е-56	Распорная втулка храпового рычага
Е-57	Храповой рычаг перекидного упора
Е-58	Винт М8 х 20
Е-59	Шпилька перекидного упора
Е-60	Перекидной упор
Е-61	Шкала удлинителя параллельного упора
Е-62	Удлинитель параллельного упора
Е-63	Шкала стола для поперечной распиловки
Е-64	Саморез ST4.2 х 12
Е-65	Заглушка параллельного упора поперечной распиловки
Е-66	Фиксирующая шпилька параллельного упора поперечной распиловки

Поз.	Наименование
E-67	Т-образная колодка
E-69	Шайба плоская М8
E-70	Распорная втулка фиксирующей рукоятки
E-71	Звездообразная фиксирующая рукоятка
E-72	Барашек М8
E-73	Шпилька стола поперечной распиловки
E-74	Т-образная колодка
E-75	Рифленая рукоятка параллельного упора
E-76	Заглушка поворотной консоли
E-77	Т-образная колодка прижима
E-78	Шайба 12
E-79	Шпилька прижима

Спецификация к чертежу E

Поз.	Наименование
G-1	Задний приставной стол
G-2	Шайба 8
G-3	Гайка М8
G-4	Винт установочный М8
G-5	Болт М8 х 16
G-6	Шайба плоская 10
G-7	Опора заднего стола
G-8	Винт установочный
G-9	Гайка М10
G-10	Главный стол
G-11	Вставка стола
G-12	Винт М5 х 10
G-13	Болт М8 х 20
G-14	Передняя направляющая
G-15	Винт М8 х 25

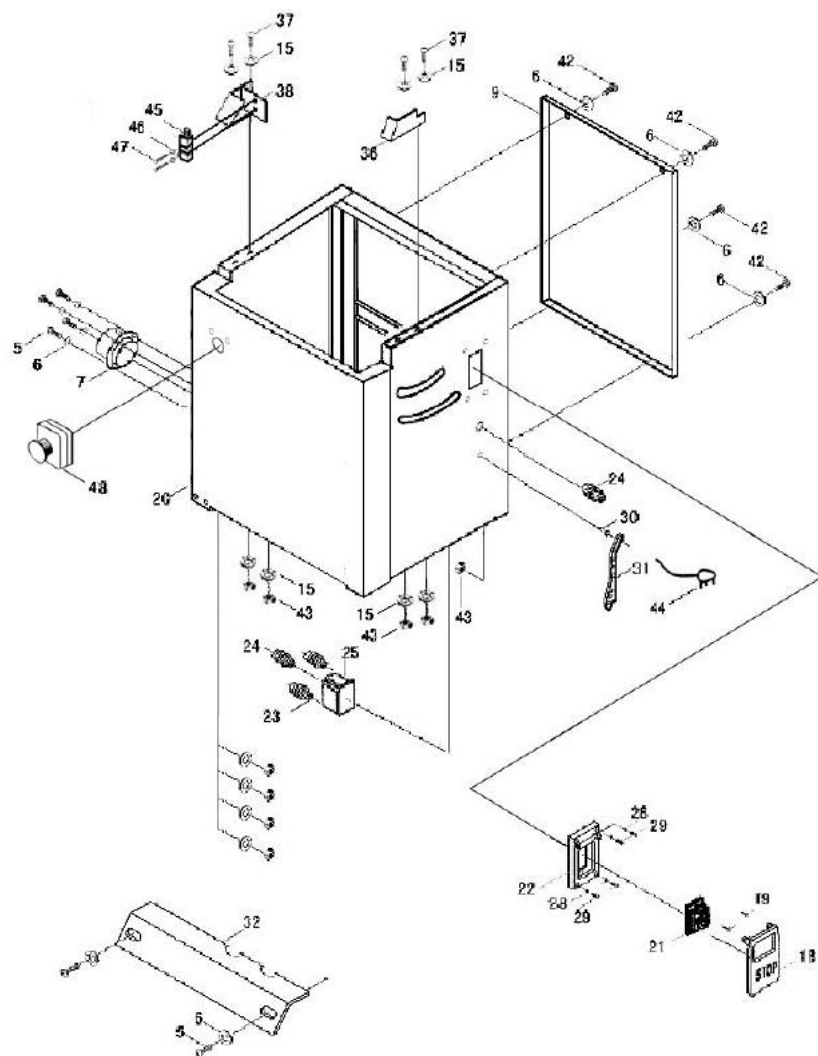
Поз.	Наименование
G-16	Приставной стол
G-17	Стальной приставной стол
G-18	Хомут шланга 30 мм
G-19	Шланг аспирации опилок диаметром 30 мм длиной 3240 мм
G-20	Опора шланга аспирации опилок
G-21	Шайба 6
G-22	Болт М6 х 20
G-23	Гайка М6
G-26	Регулируемый диск
G-27	Опора нижняя
G-28	Дисковая вставка
G-29	Винт М8 х 25
G-30	Верхняя опора
G-31	Саморез ST4.2 х 12
G-32	Шайба 4
G-33	Правая заглушка передней направляющей
G-34	Гайка Т-образная М5
G-35	Стойка параллельного упора
G-37	Шайба пружинная 5
G-38	Винт М5 х 8
G-39	Левая заглушка передней направляющей
G-40	Шкала, направляющая
G-41	Задняя направляющая

Спецификация к чертежу Н

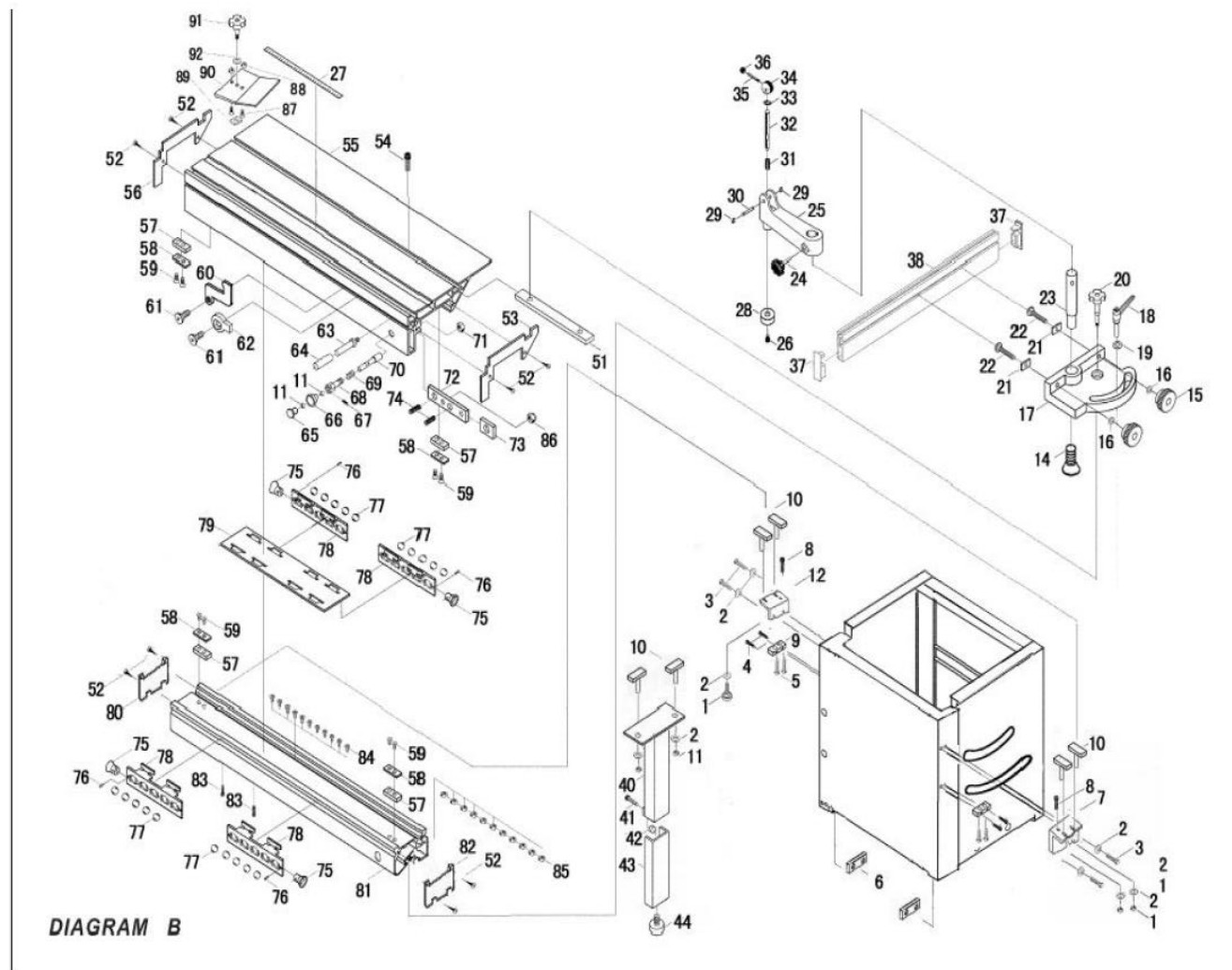
Поз.	Наименование
Н-1	Рукоятка углового упора
Н-2	Шайба 6
Н-3	Основание углового упора
Н-4	Индикатор
Н-5	Винт

Поз.	Наименование
Н-6	Заглушка углового упора
Н-7	Угловой упор
Н-8	Винт М5 х 8
Н-9	Ролик углового упора
Н-10	Болт с квадратной головкой М6 х 32
Н-11	Стержень углового упора
Н-12	Шайба 6
Н-13	Рифленая гайка

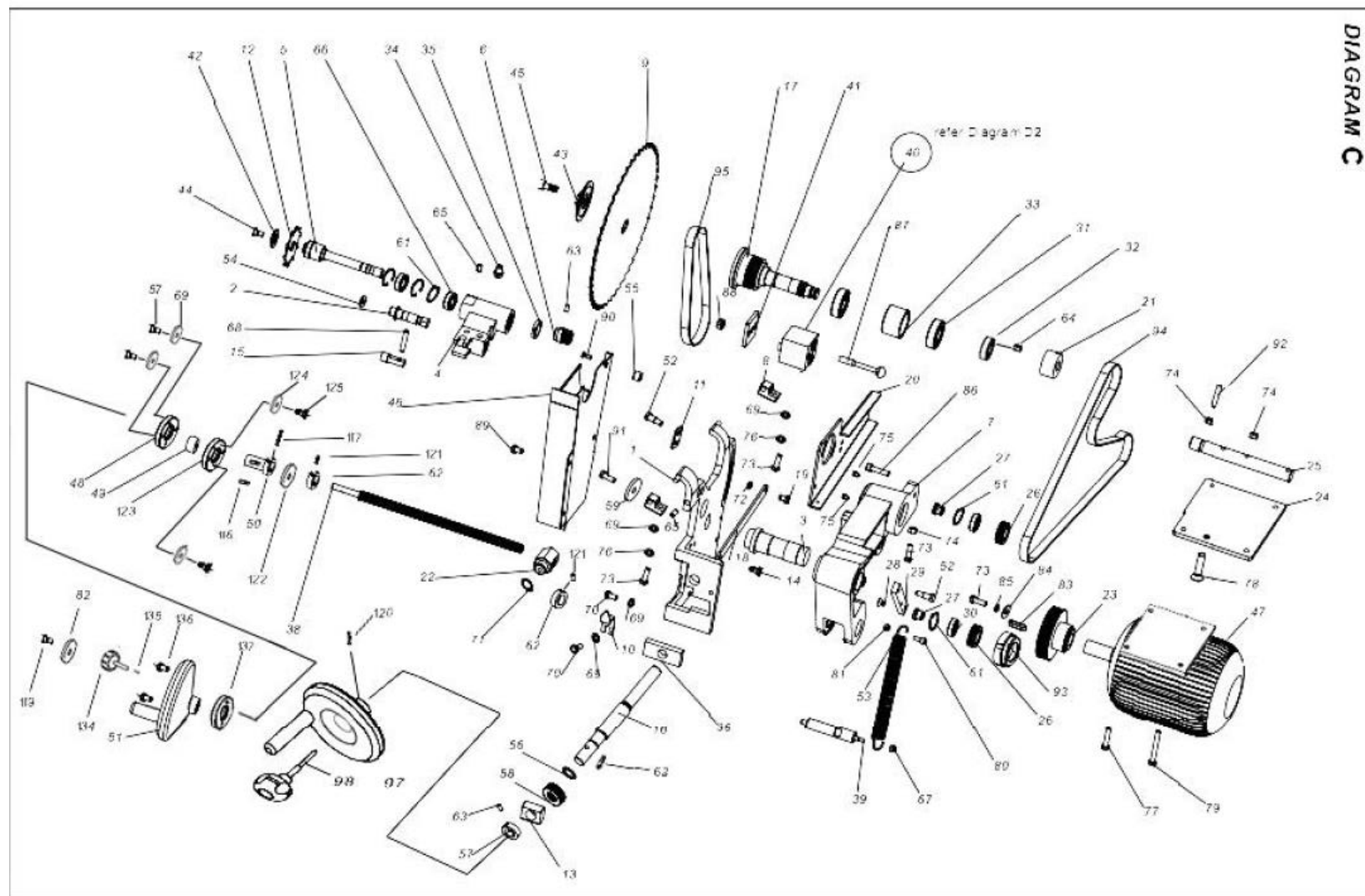
Чертеж А



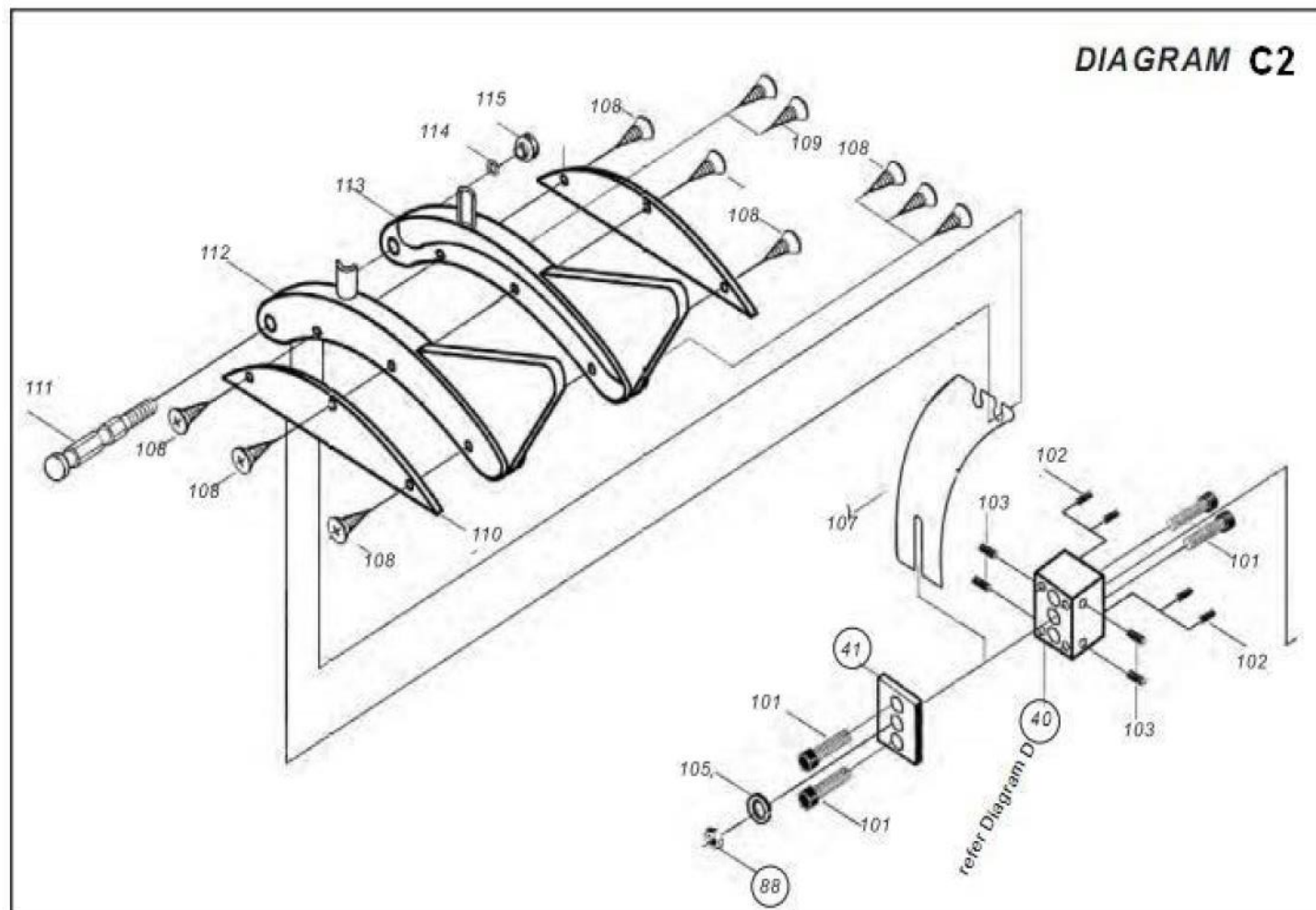
Чертеж В



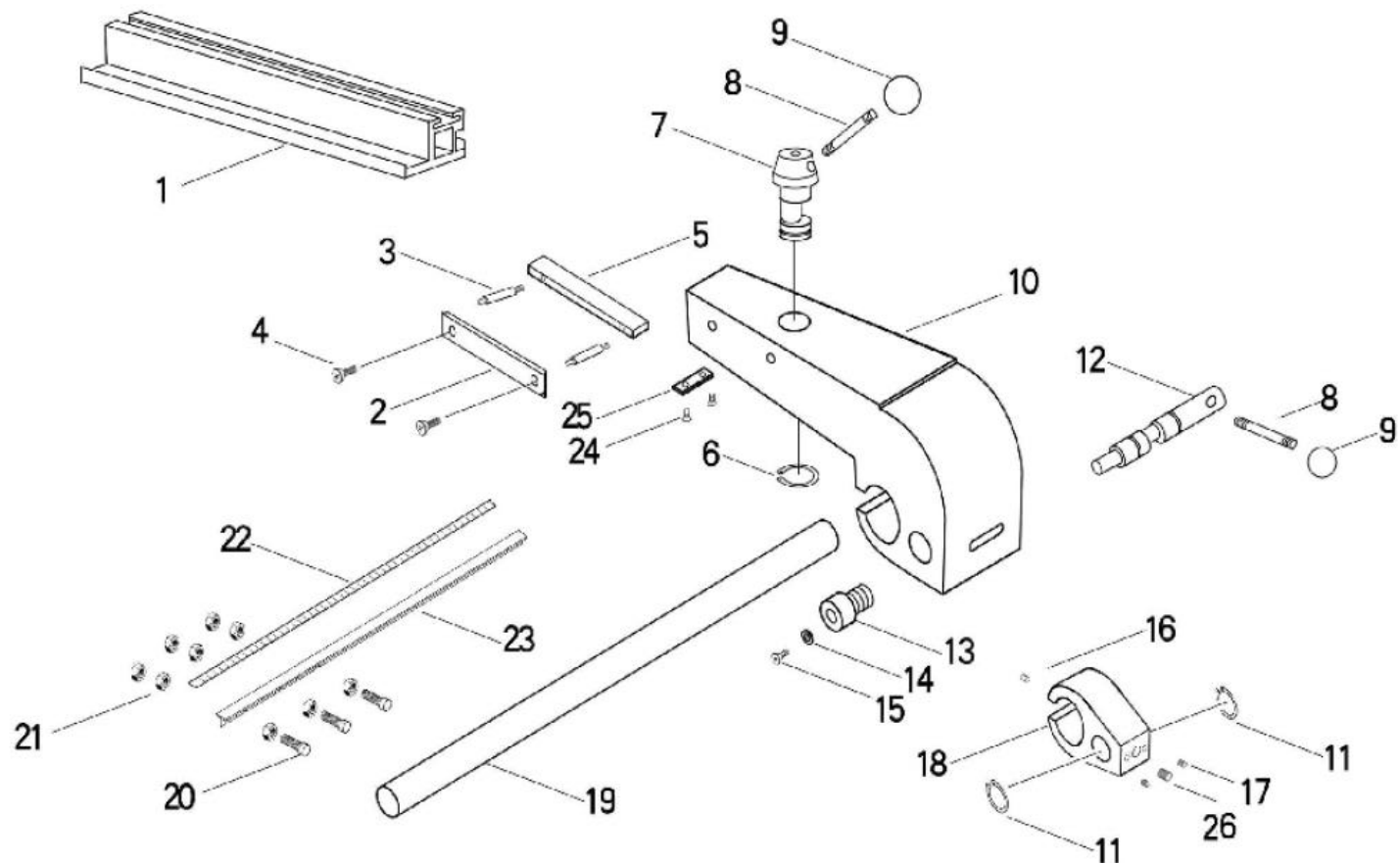
Чертеж С



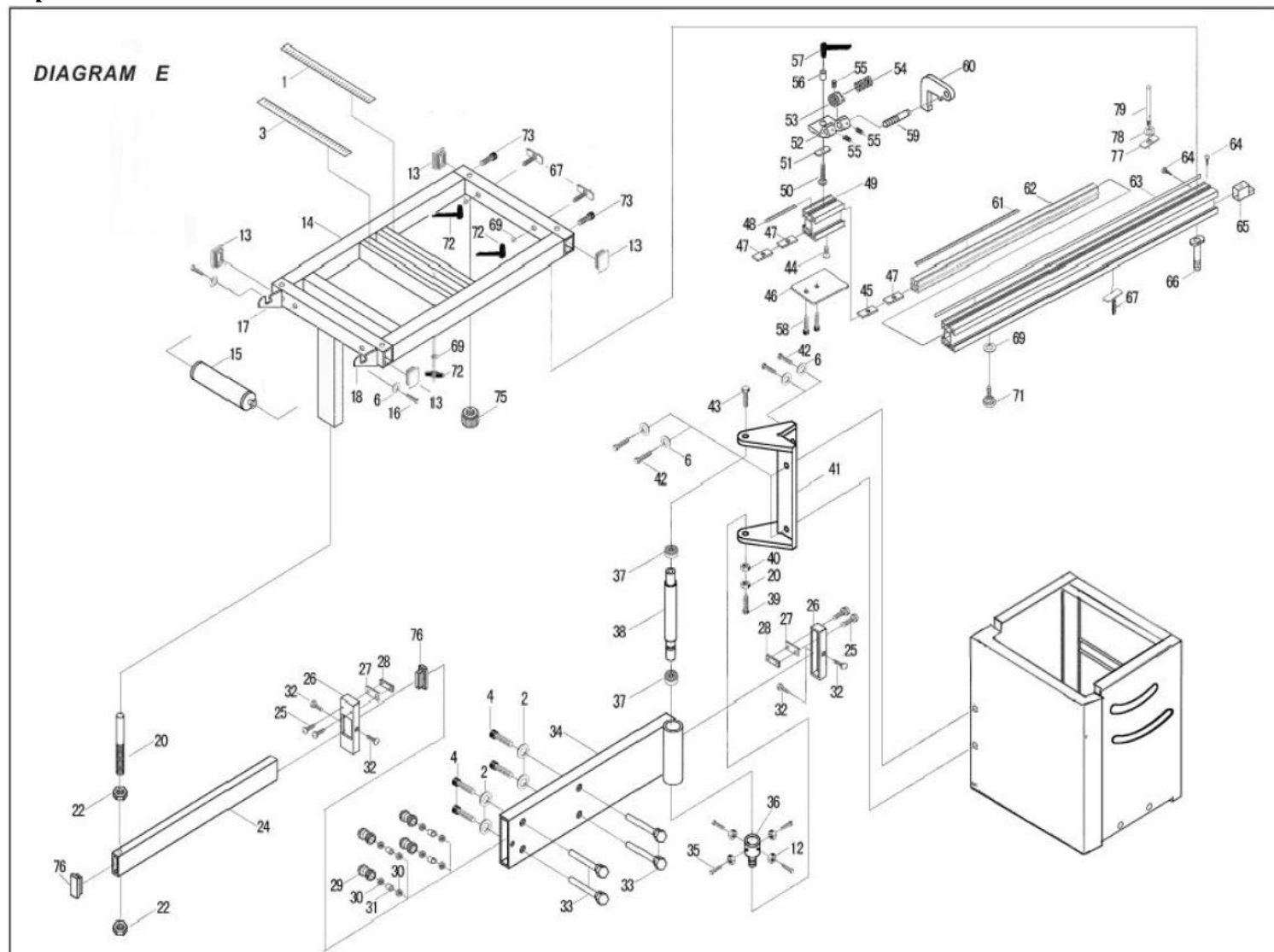
Чертеж C2



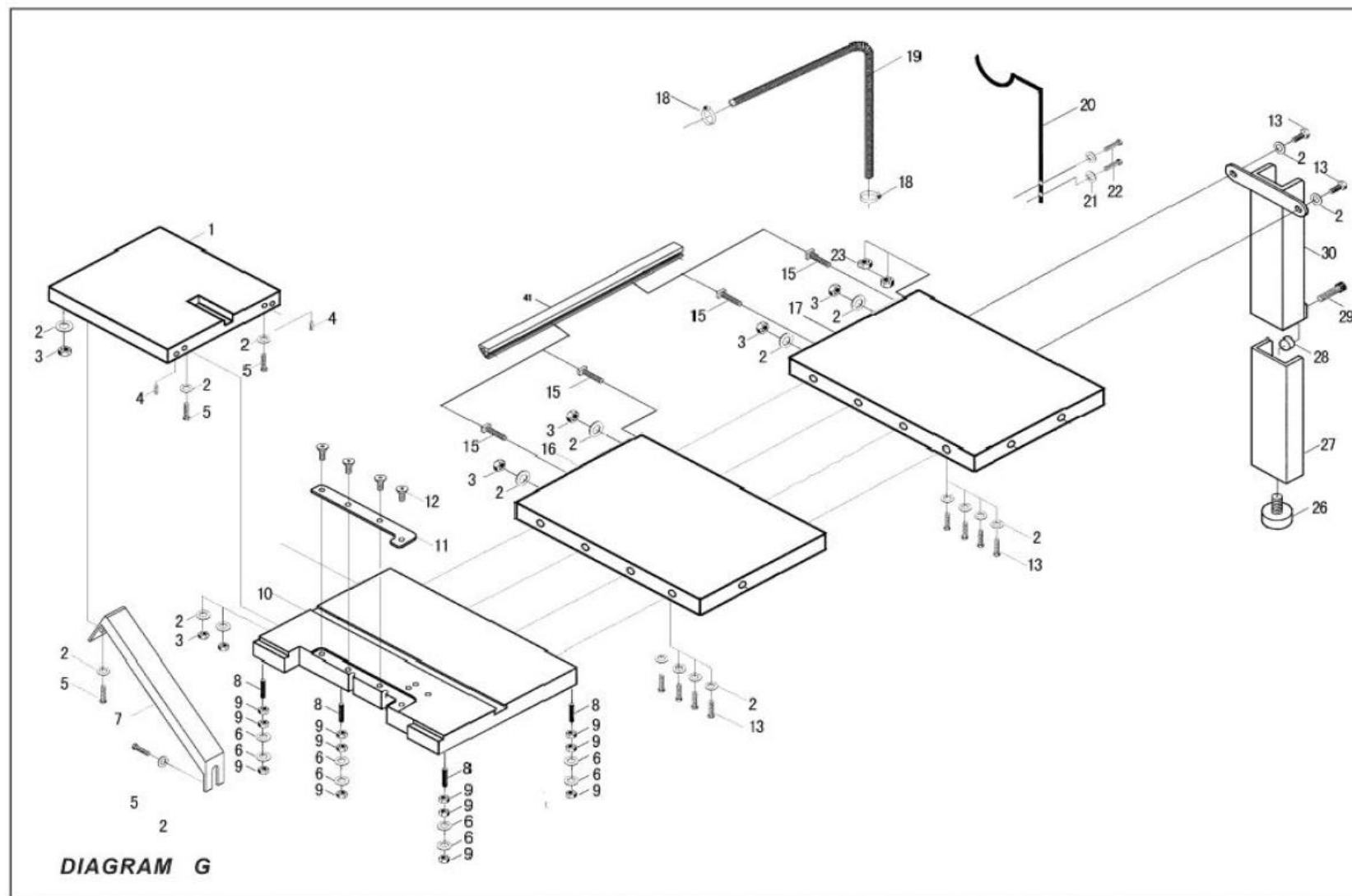
Чертеж D



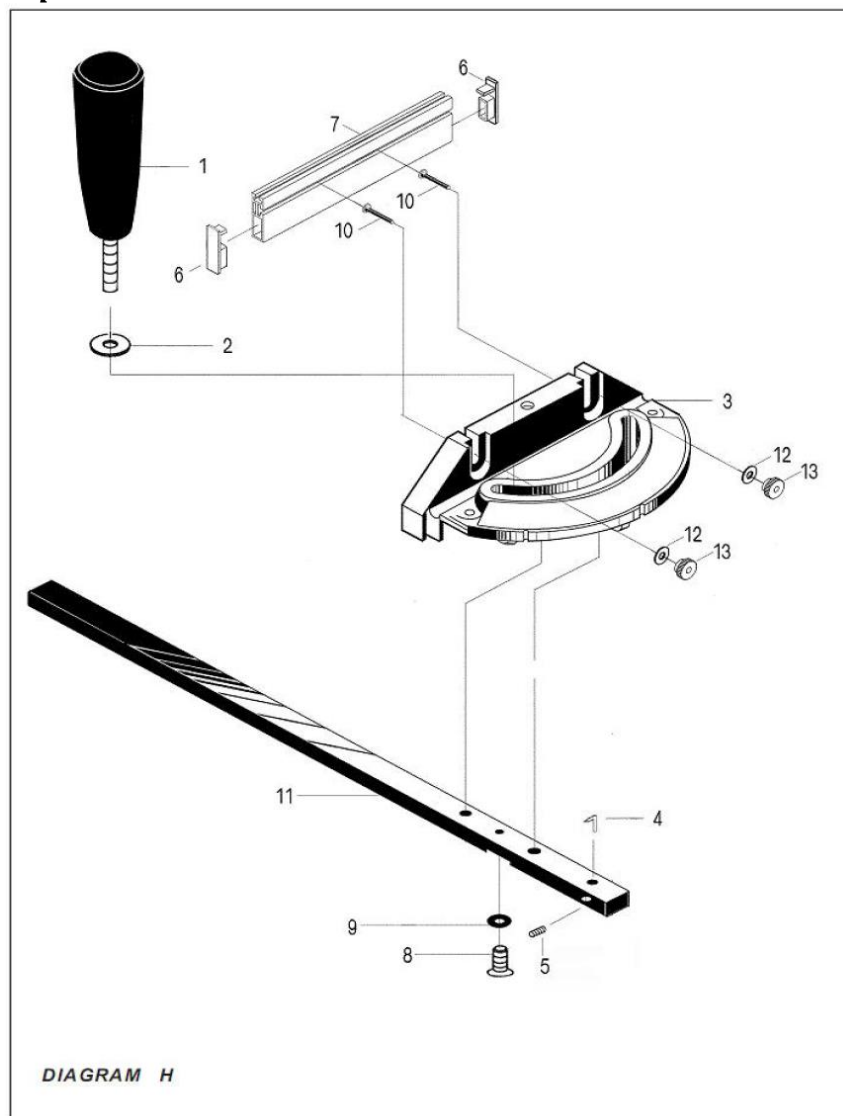
Чертеж E



Чертеж G



Чертеж H



Спецификация к чертежу К²

Поз.	Наименование
К-1	Винт М5 х 8
К-2	Шайба 5
К-3	Ограждение левое
К-4	Ограждение правое

² Чертежа К в оригинале нет (*прим. перев.*).

Производитель

Yantai Warrior Machinery Co., Ltd.
No.3 Tashan Street, Haiyang City, Shandong, China
Tel: 0086-535-3 290 199
<http://www.warriorchina.com/>

Дистрибьютор в РФ

ООО «ХАРВИ РУС»
105082, г. Москва, Спартаковская пл., д. 14, стр. 3, этаж 2 ком. 9
7 (800) 500-27-83, 7 (495) 120-17-42, факс 7 (495) 120-17-41
e-mail:
info@harvey-rus.ru - по общим вопросам
sales@harvey-rus.ru - по вопросу приобретения оборудования
support@harvey-rus.ru - по вопросу технической поддержки оборудования
www.harvey-rus.ru