



РУКОВОДСТВО ПО ЭКСПЛУАТАЦИИ

Фуговального станка

МОДЕЛЬ JIB 22102



Оглавление

1. ГАРАНТИЙНЫЕ ОБЯЗАТЕЛЬСТВА	2
2. УКАЗАНИЯ ОБЩИХ И СПЕЦИАЛЬНЫХ МЕР БЕЗОПАСНОСТИ.....	3
3. ТЕХНИЧЕСКИЕ ХАРАКТЕРИСТИКИ СТАНКА.....	5
4. ОСНОВНЫЕ КОМПОНЕНТЫ СТАНКА.....	5
5. КОМПЛЕКТ ПОСТАВКИ	7
6. ИСТОЧНИК ПИТАНИЯ.....	9
7. ОЧИСТКА СТАНКА.....	9
8. МЕСТО РАЗМЕЩЕНИЯ.....	10
9. РАСПАКОВКА.....	10
10. СБОРКА СТАНКА.....	10
11. ПЫЛЕУДАЛЕНИЕ	15
12. ТЕСТОВЫЙ ЗАПУСК СТАНКА	15
13. ОСНОВЫ РАБОТЫ НА ФУГОВАЛЬНОМ СТАНКЕ	16
14. ТЕХНИЧЕСКОЕ ОБСЛУЖИВАНИЕ	26
15. ВОЗМОЖНЫЕ НЕИСПРАВНОСТИ И МЕТОДЫ ИХ УСТРАНЕНИЯ.....	27
16. РЕГУЛИРОВКА И ЗАМЕНА ПРИВОДНЫХ РЕМНЕЙ.....	29
17. ЗАМЕНА УГОЛЬНЫХ ЩЕТОК ДВИГАТЕЛЯ.....	30
18. ПОКОМПОНЕНТНЫЙ ЧЕРТЕЖ ФУГОВАЛЬНОГО СТАНКА JIB 22102.....	31

1. ГАРАНТИЙНЫЕ ОБЯЗАТЕЛЬСТВА

Гарантийный срок - один год

Условия гарантии

Гарантийный срок 1 год исчисляется с даты продажи. Датой продажи является дата оформления товарно-транспортных документов и/или дата заполнения гарантийного талона.

Настоящая гарантия Поставщика дает право Покупателю на бесплатный ремонт изделия в случае обнаружения дефектов, связанных с материалами и сборкой.

Гарантийный, а так же не гарантийный и послегарантийный ремонт производится только в сервисных центрах, указанных в гарантийном талоне, или авторизованных сервисных центрах.

В гарантийный ремонт принимается оборудование при обязательном наличии правильно оформленных документов: фирменного гарантийного талона с указанием заводского номера, даты продажи, штампом торговой организации и подписью покупателя, а так же при наличии документов, удостоверяющих покупку (кассовый или товарный чек, накладная).

Гарантия не распространяется на:

- Сменные принадлежности (аксессуары) и оснастку к оборудованию, например: сверла, буры; сверлильные, токарные и фрезерные патроны всех типов, кулачки и цанги к ним; подошвы шлифовальных машин и т.п. (см. список сменных принадлежностей/ аксессуаров);
- Устройства механической защиты станка (предохранительные муфты, предохранительные шестерни и предохранительные штифты), устройства защиты электрических цепей;
- Быстро изнашиваемые детали с ограниченным ресурсом, например: угольные щетки, приводные ремни, защитные кожухи, направляющие и подающие резиновые ролики, подшипники, зубчатые ремни и колеса и прочее. Замена их является платной услугой;
- Оборудование со стертым полностью или частично заводским номером;
- Шнуры питания. В случае поврежденной изоляции замена шнура питания обязательна.

Гарантийный ремонт не осуществляется в следующих случаях:

- При использовании оборудования не по назначению, указанному в инструкции по эксплуатации;
- При внешних механических повреждениях оборудования;
- При возникновении недостатков вследствие несоблюдения правил хранения и транспортировки, обстоятельств
- непреодолимой силы, а также неблагоприятных атмосферных или иных внешних воздействий на оборудование, таких как дождь, снег, повышенная влажность, нагрев, агрессивные среды и др.;
- При возникновении повреждений из-за несоблюдения предусмотренных инструкцией условий эксплуатации или внесении конструктивных изменений,
- При возникновении недостатков вследствие скачков напряжения в электросети или неправильного подключения оборудования к электросети;
- При попадании в оборудование посторонних предметов, например, песка, камней, насекомых;
- При возникновении недостатков и поломок вследствие несвоевременности проведения планового технического и
- профилактического обслуживания, включая чистку и смазку оборудования в соответствии с предписаниями инструкции по эксплуатации
- В случае самостоятельного внесения конструктивных изменений.

Гарантийный ремонт частично или полностью разобранного оборудования исключен.

Обязанность следить за техническим состоянием, проводить настройку, регулировку, наладку и плановое техническое обслуживание возлагается на покупателя.

Настройка, регулировка, наладка, техническое и профилактическое обслуживание оборудования (например: чистка, промывка, смазка, замена технических жидкостей) не является гарантийной услугой.

По окончании срока службы рекомендуется обратиться в сервисный центр для профилактического осмотра оборудования. Оборудование снимается с гарантии в случае нарушения правил эксплуатации, указанных в инструкции по эксплуатации.

2. УКАЗАНИЯ ОБЩИХ И СПЕЦИАЛЬНЫХ МЕР БЕЗОПАСНОСТИ

УКАЗАНИЯ ОБЩИХ МЕР БЕЗОПАСНОСТИ

ВНИМАНИЕ! Перед подключением станка к источнику электропитания (розетке, разъёму и т.д.) следует проверить соответствие питающего напряжения указанному на табличке с паспортными данными станка. Напряжение, превышающее указанное на станке, может привести к тяжёлой травме потребителя, а также повреждению станка. При возникновении сомнений не подключайте станок к сети. Питающее напряжение ниже указанного на станке может вывести из строя двигатель.

1. Изучение станка

Необходимо тщательно изучить Руководство по эксплуатации и ознакомиться с предостерегающими надписями на станке. Изучить их назначение и указанные ограничения, а также потенциальные факторы опасности.

2. Заземление станка

Станок оснащён одобренным трёхжильным кабелем и трёхполюсной вилкой с заземляющим контактом для подсоединения к розеткам с заземляющим контактом. Зелёный проводник кабеля является заземляющим.

3. Защитные устройства

Защитные устройства должны быть работоспособными и надлежащим образом отрегулированными.

4. Хранение инструмента для регулировки

Следует взять в привычку проверку отсутствия гаечных ключей для регулировки на станке перед его включением.

5. Поддержание чистоты рабочей зоны

Загрязнённые полы и рабочие поверхности приводят к аварийным ситуациям. Необходимо следить за чистотой пола и отсутствием проскальзывания из-за замасливания и накопления опилок.

6. Отсутствие опасного рабочего окружения

Не допускается использование станка в захламлённом, сыром или подверженном атмосферным осадкам помещении. Рабочее место должно быть просторным и светлым.

7. Запрещено присутствие детей в рабочей зоне

Все посетители должны быть на безопасном удалении от рабочей зоны.

8. Установите защиту станков от детей

Требуется обеспечить защиту станков замками, главными выключателями или вынимать ключи для включения.

9. Работа на надлежащей частоте вращения

Эффективная и безопасная работа на станке обеспечивается при работе на надлежащей частоте вращения.

10. Использование станка по назначению

Запрещается выполнять на станке или на его оснастке непредназначенные для них операции.

11. Использование соответствующей одежды

Не допускается ношение свободной одежды, перчаток, галстуков или ювелирных изделий (колец, наручных часов) из-за опасности их захвата движущимися частями. Рекомендуются нескользящая обувь. Следует использовать головные уборы для уборки под них длинных волос. Длинные рукава рекомендуются закатывать выше локтя.

12. Использование защитных очков

Следует использовать защитные очки (ANSI Z87.1). Повседневные очки снабжены только ударопрочными линзами, но не являются защитными очками. Также следует использовать защиту лица и респиратор при резании с большим количеством опилок.

13. Не допускается тянуться над станком

Следует постоянно сохранять равновесие и опору.

14. Техническое обслуживание

Для обеспечения высоких и безопасных эксплуатационных характеристик инструмент должен быть заточенным и чистым. Необходимо выполнять указания по смазке и смене приспособлений.

15. Отключение электропитания

Перед проведением технического обслуживания или сменой приспособлений и оснастки электропитание станка должно быть отключено.

16. Предотвращение несанкционированного включения станка

Перед подключением станка к электросети убедиться, что выключатель находится в положении ОТКЛ.

17. Использование рекомендованной оснастки

Ознакомьтесь с перечнем рекомендованной оснастки, приведённом в Руководстве по эксплуатации. Необходимо выполнять указания по применению данной оснастки. Применение ненадлежащей оснастки может стать причиной травмы.

18. Не допускается стоять на станке

При опрокидывании станка можно получить тяжёлую травму. Не допускается складирование материала таким образом, чтобы была необходимость вставать на станок для доступа к ним.

19. Проверка повреждённых деталей

Перед дальнейшей эксплуатацией станка следует тщательно проверить повреждённые защитные устройства и другие детали на их пригодность к надлежащей работе и выполнение ими своего назначения. Следует проверить регулировку движущихся частей, наличие поломки деталей, крепление и прочие условия, которые могут повлиять на эксплуатацию. Повреждённые защитные устройства и другие детали должны быть надлежащим образом отремонтированы или заменены.

20. Не допускается работа станка бесприсмотра

Выключить станок и прежде чем уйти, дождаться полной его остановки.

УКАЗАНИЯ СПЕЦИАЛЬНЫХ МЕР БЕЗОПАСНОСТИ

1. Следует использовать средства защиты глаз.
2. Заготовка должна опираться на задний упор или рабочий стол.
3. Сохранять максимальный зазор 1,6 мм (1/16 дюйма) между столом и шлифовальной лентой или шлифовальным диском.
4. Следует надёжно удерживать заготовку, так чтобы она не выбивалась из рук.
5. Во время работы не нажимать на ленту. Излишнее усилие, прилагаемое к ленте, недопустимо. Оно может привести к повреждению ленты или заготовки.
6. В домашних условиях, при наличии детей силовой кабель станка должен извлекаться из розетки, а из выключателя должны выниматься ключи, если шлифовальный станок не используется.
7. Подача заготовки должна осуществляться против направления вращения шлифовального инструмента.

СВЕДЕНИЯ ПО ЭЛЕКТРОПИТАНИЮ, ВКЛЮЧЕНИЕ СТАНКА

ВНИМАНИЕ!

ВСЕ ЭЛЕКТРИЧЕСКИЕ СОЕДИНЕНИЯ ДОЛЖНЫ ВЫПОЛНЯТЬСЯ КВАЛИФИЦИРОВАННЫМ ЭЛЕКТРИКОМ, НЕВЫПОЛНЕНИЕ ДАННОГО ТРЕБОВАНИЯ МОЖЕТ ПРИВЕСТИ К ПОЛУЧЕНИЮ ТЯЖЁЛОЙ ТРАВМЫ. ВСЕ РЕГУЛИРОВКИ ИЛИ РЕМОНТ ДОЛЖНЫ ВЫПОЛНЯТЬСЯ НА СТАНКЕ, ОТСОЕДИНЁННОМ ОТ ИСТОЧНИКА ЭЛЕКТРОПИТАНИЯ. НЕВЫПОЛНЕНИЕ ДАННОГО ТРЕБОВАНИЯ МОЖЕТ ПРИВЕСТИ К ТЯЖЁЛОЙ ТРАВМЕ.

ВНИМАНИЕ !

- Фугоальный станок имеет высокоскоростной режущий вал, соприкосновение в котором может привести к серьезным травмам. Соблюдайте правила техники безопасности во время работы, а так же держите пальцы и руки подальше от движущихся частей станка.
- Надевайте толстые, хорошо сидящие рабочие перчатки и держите свободную одежду, рукава, шнуры, украшения и волосы подальше от движущихся частей.
- Наденьте соответствующие средства защиты глаз. Металлические частицы и пыль могут быть выброшены во время процесса шлифования.
- Наденьте соответствующую респираторную защиту. В процессе шлифования образуется пыль, которая может быть опасной для здоровья.
- Часто проверяйте состояние ремня и диска. При появлении разрывов или отверстий немедленно прекратите использование станка и замените поврежденный диск или ремень.



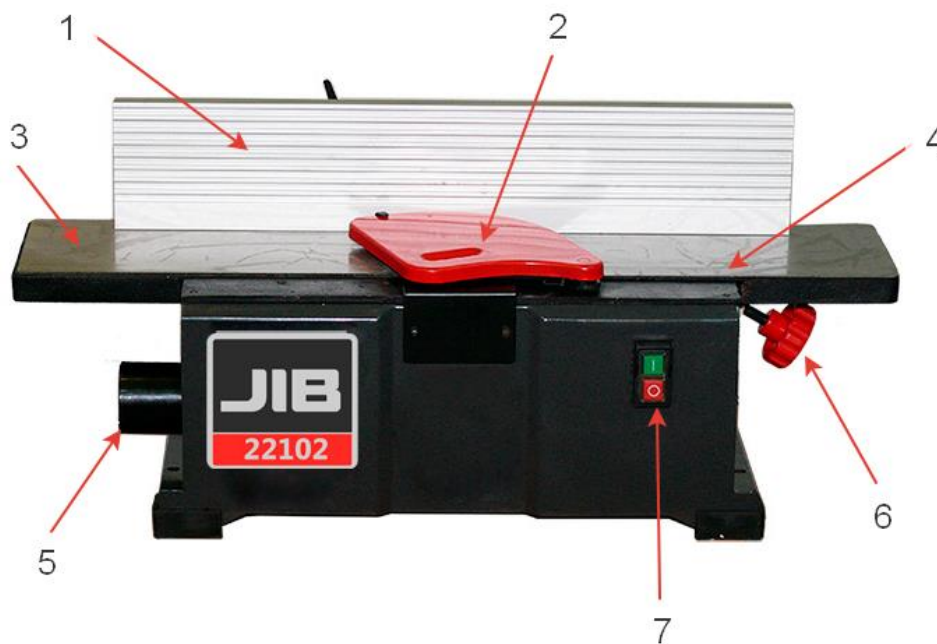
ВНИМАНИЕ!

Чтобы снизить риск получения травм, обязательно прочтите все руководство перед началом работы на станке !

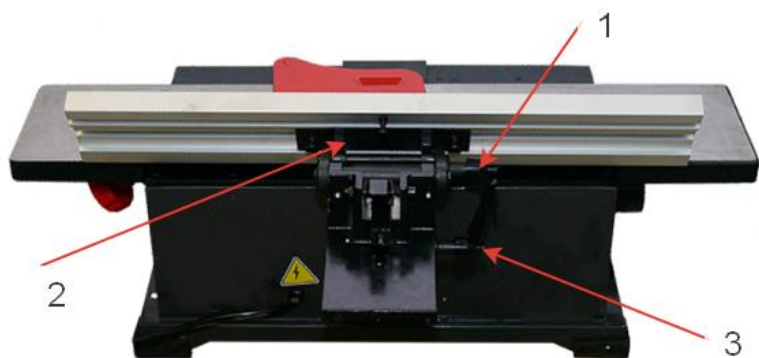
3. ТЕХНИЧЕСКИЕ ХАРАКТЕРИСТИКИ СТАНКА

Ширина реза	156 мм
Максимальная глубина реза	3,3 мм
Частота вращения режущего вала	10 000 об/мин
Количество ножей	2
Размер ножей	158 x 22 x 2 мм
Диаметр режущего вала	61 мм
Размер стола	724 x 158 мм
Размеры параллельного упора	580 x 110 мм
Фиксированные углы наклона	45°, 90°, 135°
Диаметр патрубка аспирации опилок	63 мм
Номинальное напряжение	230 В
Частота тока	50 Гц
Мощность двигателя	1,1 кВт
Размер станка в собранном виде (ДхШхВ)	725 x 450 x 290 мм
Масса нетто/брутто	25/27 кг

4. ОСНОВНЫЕ КОМПОНЕНТЫ СТАНКА



- | | |
|-------------------------------|----------------------------|
| 1. Параллельный упор | 5. Штуцер аспирации опилок |
| 2. Кожух защиты режущего вала | 6. Маховик подающего стола |
| 3. Отводящий стол | 7. Включатель/выключатель |
| 4. Подающий стол | |



1. Рукоятка наклона параллельного упора
2. Кронштейн крепления параллельного упора
3. Рукоятка фиксации параллельного упора

5. КОМПЛЕКТ ПОСТАВКИ

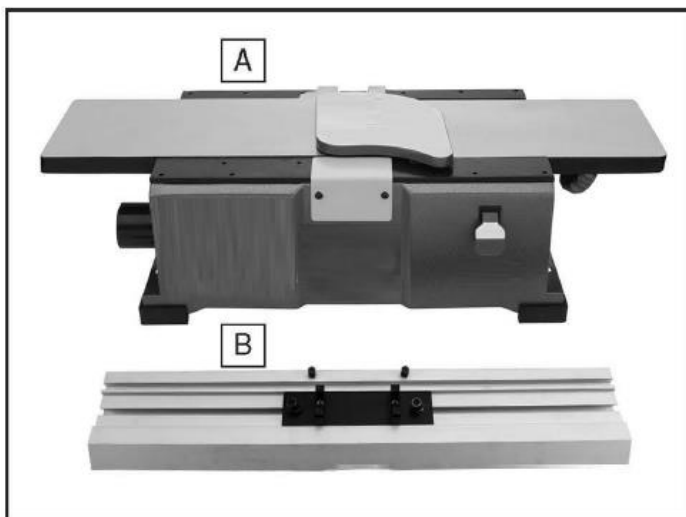


Рисунок 6

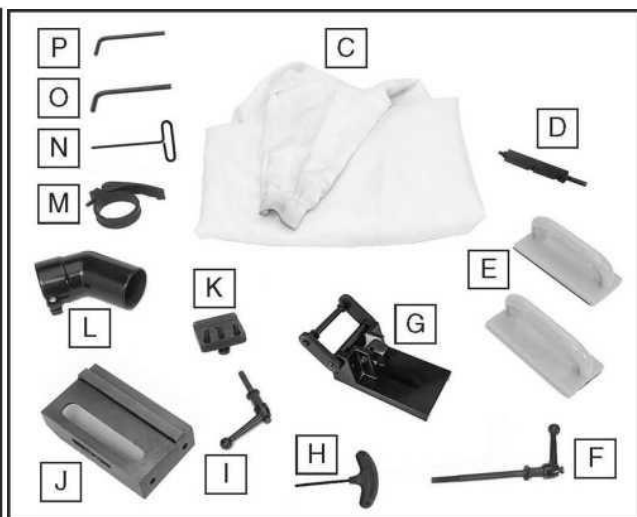


Рисунок 7

Полный комплект поставки фуговального станка указан на рисунках 6 и 7:

- | | |
|--|---|
| <ul style="list-style-type: none"> A. Фуговальный станок - 1 шт. B. Параллельный упор - 1 шт. C. Мешок для сбора пыли – 1шт. D. Регулировочный блок – 1 шт. E. Толькатель – 2 шт. F. Ручка для наклона параллельного упора - 1 шт. G. Кронштейн параллельного упора - 1 шт H. Т-образная рукоятка Torx Driver T-30 – 1 шт. I. Фиксирующая ручка параллельного упора – 1 шт. | <ul style="list-style-type: none"> J. Опора параллельного упора – 1 шт. K. Фиксирующая пластина (в сборе) – 1 шт. L. Патрубок аспирации опилок – 1 шт. M. Зажим для мешка сбора пыли – 1 шт. N. Шестигранный ключ с Т-образной ручкой 4 мм – 1 шт. O. Шестигранный ключ 6 мм – 1 шт. P. Шестигранный ключ 5 мм – 1 шт. |
|--|---|

Крепежные винты и стопорные шайбы (не показано):

- Винты с заглушкой M8-1.25 x 20 2
- Стопорные шайбы 8 мм 2
- Винты с заглушкой M6-1 x 20 2
- Стопорные шайбы 6 мм 2

6. ИСТОЧНИК ПИТАНИЯ

Перед установкой станка проверьте наличие и близость необходимого источника электрического питания. Чтобы свести к минимуму риск поражения электрическим током, пожара или повреждения оборудования, монтажные работы и электропроводка должны выполняться электриком или квалифицированным обслуживающим персоналом в соответствии со всеми применимыми нормами и стандартами

ПРЕДУПРЕЖДЕНИЕ ! Если станок неправильно заземлен и подключен к источнику питания, может произойти поражение электрическим током, пожар, шок или повреждение оборудования.

Номинальный ток полной нагрузки - это сила тока, потребляемая станком при 100% номинальной выходной мощности. На станках с несколькими двигателями это сила тока, потребляемая самым большим двигателем или суммой всех двигателей и электрических устройств, которые могут работать одновременно при нормальной работе.

Номинальный ток полной нагрузки при 230 В 6 Ампер

Ток полной нагрузки - это не максимальное количество ампер, которое будет потреблять станок. Если станок перегружен, он будет потреблять дополнительный ток сверх номинальной полной нагрузки.

Если станок перегружен в течение долгого времени, это может привести к повреждению, перегреву или возгоранию, особенно если он подключен к слабой электрической сети. Чтобы снизить риск возникновения этих опасностей, избегайте перегрузки станка во время работы и убедитесь, что он подключен к сети электрического питания, соответствующей указанным требованиям.

ВНИМАНИЕ ! Если вы подключите станок к источнику питания до завершения процесса настройки, это может привести к серьезным травмам. НЕ подключайтесь к источнику питания до получения дальнейших инструкций в данном руководстве.

ТРЕБОВАНИЯ К ЭЛЕКТРИЧЕСКОЙ СЕТИ

Фугоальный станок работает от сети электрического питания, которая имеет заземление и отвечает следующим требованиям:

Номинальное напряжение - 220В - 240В

Частота тока - 50 Гц

Фаза - однофазная

Сила тока - 10 Ампер

ВНИМАНИЕ ! Для безопасности пользователя и защиты имущества проконсультируйтесь с электриком, если вы не уверены в схеме подключения или мощности вашей электрической сети.

УДЛИНИТЕЛИ

Производитель не рекомендует использовать удлинитель с этим станком. Если вам необходимо использовать удлинитель, используйте его только в случае крайней необходимости и только на временной основе.

Удлинитель вызывает падение напряжения, что может привести к повреждению электрических компонентов и сокращению срока службы двигателя. Падение напряжения увеличивается по мере удлинения удлинителя и уменьшения размера датчика (более высокие номера датчика указывают на меньшие размеры).

Любой удлинитель, используемый с этим станком, должен быть в хорошем состоянии и содержать провод заземления и соответствующую вилку/розетку. Кроме того, он должен соответствовать следующим требованиям к размеру:

Максимальная длина (чем короче, тем лучше) - 15 метров.

7. ОЧИСТКА СТАНКА

Неокрашенные поверхности фугоального станка покрыты средством для предотвращения коррозии, которое предотвращает коррозию во время транспортировки и хранения. Перед началом работы тщательно очистите станок от средств консервации.

Перед очисткой соберите следующие:

- Одноразовые тряпки;
- Очиститель / обезжириватель (WD *40);
- Защитные очки и одноразовые перчатки;

- Пластиковый скребок для краски.

Основные шаги по удалению средства консервации:

1. Наденьте защитные очки.
2. Нанесите очиститель / обезжириватель обильным слоем, затем дайте ему впитаться в течение 5-10 минут.
3. Протрите поверхности. Если ваш очиститель/обезжириватель эффективен, средство для предотвращения ржавчины легко сотрется. Если у вас есть пластиковый скребок для краски, сначала соскребите столько, сколько сможете, а затем вытрите остальное тряпкой.
4. Повторяйте шаги 2-3 по мере необходимости до тех пор, пока они не станут чистыми, затем покройте все неокрашенные поверхности качественным средством для защиты металла от ржавчины.

НАГРУЗКА НА СТАНОК

Характеристики веса и занимаемой площади фуговального станка JIB 22102 приведены в техническом паспорте. Некоторым поверхностям может потребоваться дополнительное усиление как для поддержки как станка, так и материалов.

8. МЕСТО РАЗМЕЩЕНИЯ

При выборе места размещения станка учитывайте существующие и ожидаемые потребности, размер заготовки, подлежащей обработке, пространство для вспомогательных приспособлений, рабочих столов или другого оборудования. Общие размеры машины приведены на рисунке 8.

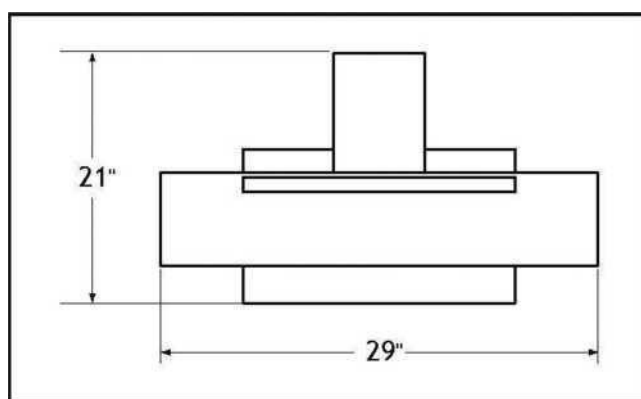


Рисунок 8. Габаритные размеры станка

ВНИМАНИЕ ! Дети и другие лица могут получить серьезные травмы, если будут находиться рядом со станком без присмотра. Отключите станок от электрического питания, чтобы снизить риск случайного включения станка и получения травм.

ВНИМАНИЕ ! Избегайте агрессивных растворителей, таких как ацетон, которые могут повредить окрашенные поверхности станка.

9. РАСПАКОВКА

ВНИМАНИЕ ! Станок и его компоненты очень тяжелые. При необходимости обратитесь за помощью к другому человеку при подъеме и распаковке.

Станок тщательно упакован для безопасной транспортировки. При распаковке отделите все вложенные предметы, входящие в комплект, от упаковочных материалов и разложите их в свободном месте.

10. СБОРКА СТАНКА

Основание станка имеет монтажные отверстия, которые позволяют крепить ее к верстаку или другой монтажной поверхности, чтобы предотвратить ее перемещение во время работы и случайное травмирование или повреждение.

Наиболее надежным вариантом монтажа является "сквозное крепление" (см. пример ниже), при котором отверстия просверливаются на всем протяжении верстака, а для крепления стана на месте используются болты с шестигранной головкой, шайбы и шестигранные гайки.

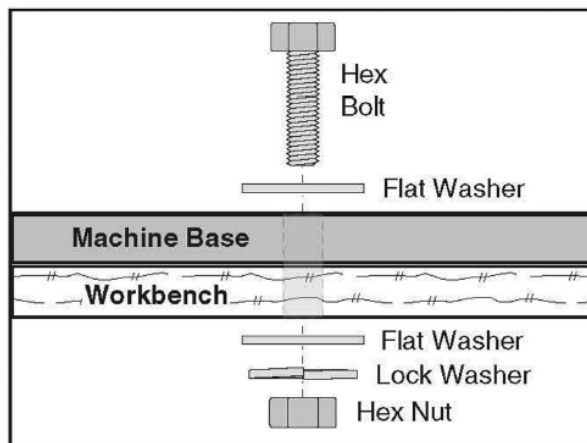


Рисунок 9. Пример "сквозного монтирования" станка.

Другим вариантом является "прямое крепление" (см. пример ниже), при котором станок крепится непосредственно к верстаку с помощью крепежных винтов и шайб.

Станок должен быть полностью собран пред началом работы.

ОЧИСТКА СТАНКА

Очистите все детали станка, которые покрыты средством для предотвращения ржавчины.

Для сборки фуговального станка:

1. Используйте винты М8-1.25 x 20 (2) и стопорные шайбы 8 мм (2) для крепления опоры параллельного упора к станине станка (см. Рисунок 11).

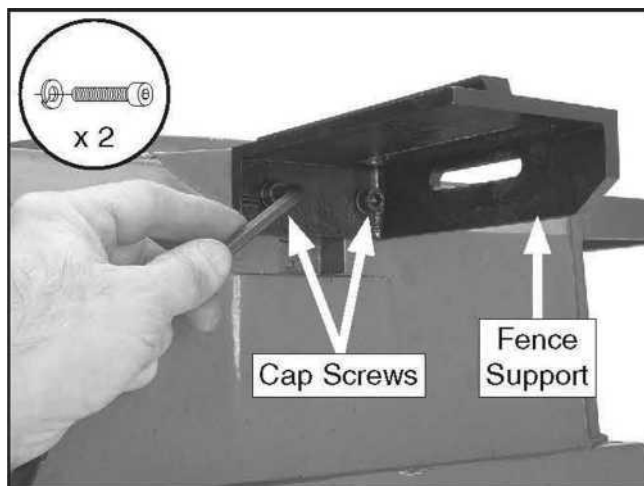


Рисунок 11. Крепление опоры параллельного упора к станине.

2. Вставьте фиксирующую пластину в опору параллельного упора, расположив ее так, чтобы оба штифта упирались в нижний край опоры параллельного упора (см. рисунок 12).

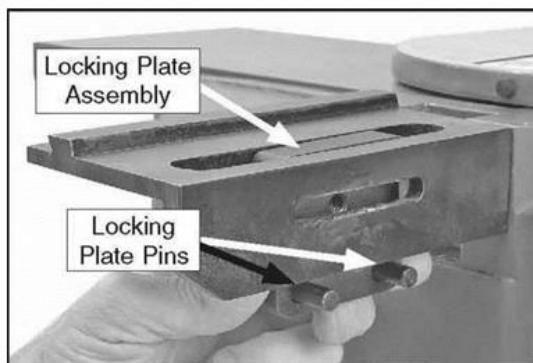


Рисунок 12. Установка фиксирующей пластины.

3. Прикрепите ручку параллельного упора к фиксирующей пластине. Закрепите фиксирующую пластину на месте, затянув ручку, как показано на рисунке 13.

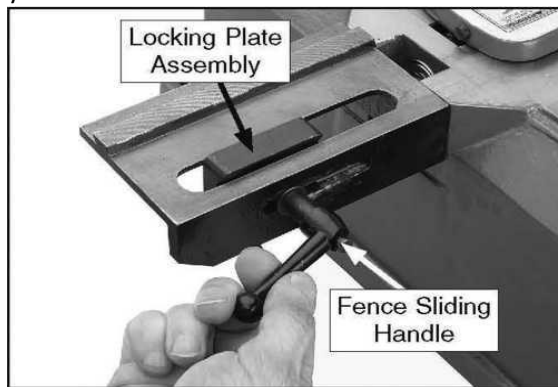


Рисунок 13. Крепление фиксирующей пластины с помощью фиксирующей ручки.

4. Надавите на выступ фиксирующей пластины и вставьте ограничительный блок зубчатой стороной вверх (см. Рисунок 14).

5. Используйте винты М6-1 x 20 (2) и стопорные шайбы 6 мм (2) для крепления параллельного упора к кронштейну (см. Рисунок 14).

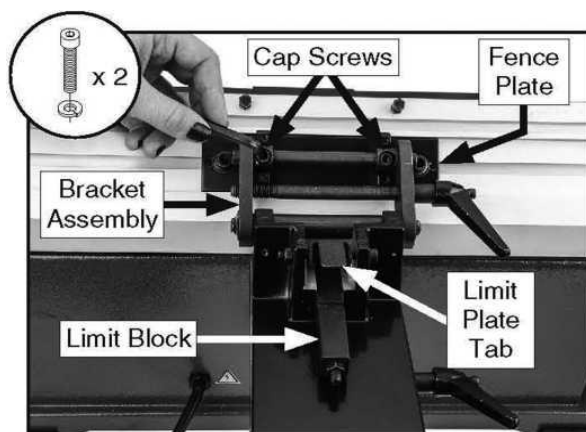


Рисунок 14. Крепление параллельного упора к кронштейну.

6. Наденьте кронштейн параллельного упора на опорные направляющие, как показано на Рис.15.

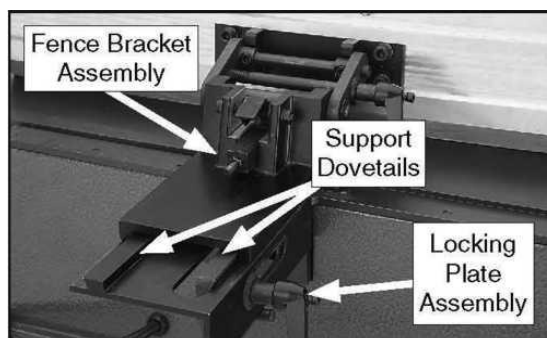


Рисунок 15. Крепление кронштейна параллельного упора.

7. Установите ручку наклона параллельного упора, продев стержень ручки в узел кронштейна, как показано на рисунке 16.

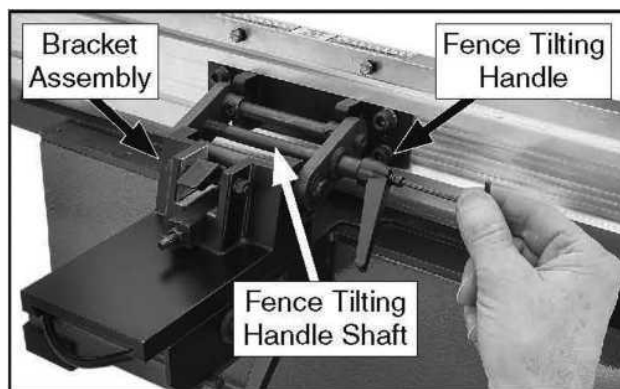


Рисунок 16. Установка ручки наклона параллельного упора.

8. Сдвиньте параллельный упор вперед до тех пор, пока он не соприкоснется с кожухом режущего вала. Защитный кожух должен полностью закрывать режущий вал, как показано на рисунке 17.



Рисунок 17. Правильное положение параллельного упора и кожуха защиты режущего вала.

ПРОВЕРКА ПОДАЧИ ЗАГОТОВКИ/ ВЫРАВНИВАНИЕ СТОЛОВ

Ножи режущего вала **ДОЛЖНЫ** находиться на одном уровне с подающим столом, когда они находятся в верхней точке (самая высокая точка во время вращения вала), иначе заготовка не сможет безопасно проходить через фуговальный стол.

Чтобы выровнять выходной стол:

1. **ОТКЛЮЧИТЕ ФУГОВАЛЬНЫЙ СТАНОК ОТ ЭЛЕКТРИЧЕСКОЙ СЕТИ!**

2. Поместите линейку на подающий стол так, чтобы она выступала над режущим валом. Для достижения наилучших результатов используйте линейку, которая будет стоять на краю без необходимости удерживания на месте.

3. Поворачивайте режущий вал под линейкой до тех пор, пока один из ножей не окажется в верхней точке, как показано на рисунке 18.

- Если режущие ножи касаются линейки и слегка перемещают ее на 3,17 мм (1/8") вперед и назад при повороте режущей головки, то никаких регулировок не требуется.

- Если ножи опускаются ниже линейки и не перемещают ее, или если ножи поднимают линейку и перемещают ее более чем на 3,17 мм (1/8"), ножи необходимо отрегулировать.

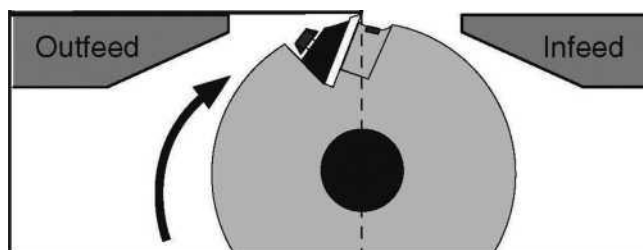


Рисунок 18. Выравнивание подающего стола.

Для регулировки высоты ножей режущего вала:

1. **ОТКЛЮЧИТЕ ФУГОВАЛЬНЫЙ СТАНОК ОТ ЭЛЕКТРИЧЕСКОЙ СЕТИ!**

2. Установите кожух защиты режущего вала так, чтобы режущий вал был полностью открыта.

3. Найдите винты фиксации и регулировки ножа (см. Рисунки 19-20).

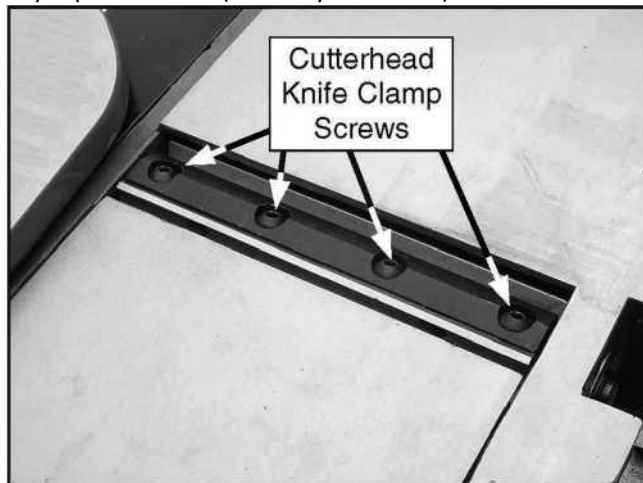


Рисунок 19. Винты фиксации ножа режущего вала.

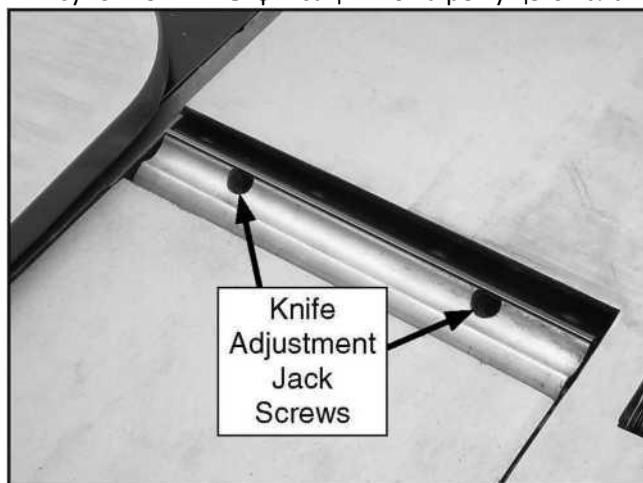


Рисунок 20. Винты для регулировки ножа.

4. Ослабьте четыре винта фиксации ножа.

5. Переместите линейку в положение А, как показано на рисунке 21. Поверните винт настройки ножа, ближайший к параллельному упору, против часовой стрелки на 1/8 оборота, пока конец ножа не коснется линейки.

6. Переместите линейку в положение В, как показано на рисунке 21. Поверните винт настройки ножа, дальний от параллельного упора, против часовой стрелки на 1/8 оборота, пока конец ножа не коснется линейки.

Черные линии представляют положение линейки при настройке (вид сверху).

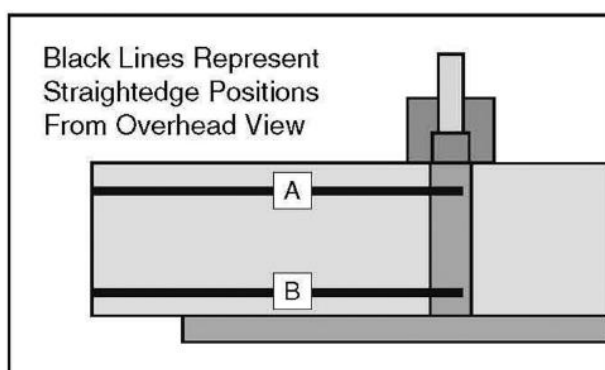


Рисунок 21. Положения линейки для настройки высоты ножей А и В.

7. Слегка поверните режущий вал, не нарушая фиксации ножа, чтобы проверить высоту ножа.

- Если нож слегка перемещает прямую кромку (1/8") вперед и назад по столу, высота ножа установлена правильно.

- Если нож не перемещает линейку слегка (1/8") вперед и назад по столу, продолжайте выполнять точную регулировку с помощью винтов, пока нож не будет установлен правильно.

8. Повторите шаги 4-8 с другим режущим ножом.

9. Когда высота ножа установлена правильно, плотно затяните каждый из винтов фиксации ножа.

11. ПЫЛЕУДАЛЕНИЕ

Фуговальный станок JIB 22102 оснащена встроенным вентилятором для сбора пыли и включает в себя мешок для сбора пыли. Его также можно подключить к системе пылеудаления.

ВНИМАНИЕ ! НЕ эксплуатируйте фуговальный станок JIB 22102 без соответствующей системы пылеудаления, это может привести к краткосрочным и долгосрочным респираторным заболеваниям. Во время работы станка образуется значительное количество древесной пыли.

ДЛЯ УСТАНОВКИ ПАТРУБКА АСПИРАЦИИ И МЕШКА ДЛЯ СБОРА ПЫЛИ:

1. Установите патрубок аспирации, прикрепив его к выпускному отверстию для стружки, и затяните шестигранную гайку.
2. Наденьте зажим для мешка на патрубок, затем прикрепите мешок для сбора к желобу и зажмите его, как показано на рисунке 22.



Рисунок 22. Крепление мешка для сбора пыли.

12. ТЕСТОВЫЙ ЗАПУСК СТАНКА

После завершения сборки фуговального станка JIB 22102 выполните тестовый запуск, чтобы убедиться, что он правильно подключена к источнику питания и компоненты безопасности функционируют правильно.

Если вы обнаружите проблемы во время тестового запуска, немедленно остановите станок, отключите ее от электрической сети и устраните неисправности, прежде чем снова его запускать.

Тестовый запуск состоит из проверки следующего:

- 1) Двигатель включается и работает правильно;
- 2) Клавиша отключения станка работает должным образом.

ОСТОРОЖНО ! Ни один список рекомендаций по технике безопасности не может быть полным. Всегда ставьте безопасность на первое место, поскольку это относится к вашему здоровью. Несоблюдение техники безопасности может привести к серьезным травмам, повреждению станка или плохим результатам работы.

ПРЕДУПРЕЖДЕНИЕ !

Использование этого станка без ознакомления с ее органами управления и соответствующей информацией по технике безопасности может привести к серьезным травмам или смерти. НЕ эксплуатируйте фуговальный станок и не позволяйте другим пользоваться станком до тех пор, пока не прочитаете внимательно данное Руководство.

ВНИМАНИЕ ! НЕ запускайте станок до тех пор, пока не будут выполнены все предыдущие инструкции по настройке. Эксплуатация неправильно настроенного станка может привести к неисправности станка, к серьезным травмам или смерти.

Для тестового запуска станка:

1. Уберите все инструменты подальше от фуговального станка.
2. Подключите фуговальный станок к источнику питания.
3. Включите фуговальный станок, проверьте работу двигателя, а затем выключите станок. Двигатель должен работать плавно и без рывков или шумов.

13. ОСНОВЫ РАБОТЫ НА ФУГОВАЛЬНОМ СТАНКЕ

Цель этого обзора - дать начинающему пользователю базовое представление о работе станка и об элементах управления станком. Из-за общего характера этого обзора, он не предназначен в качестве учебного пособия. Чтобы узнать больше о конкретных операциях, обратитесь за дополнительной подготовкой к более опытному пользователю или пройдите обучение в профильной мастерской.

ВНИМАНИЕ ! Чтобы снизить риск получения серьезных травм, прочтите данное руководство полностью перед использованием станка.

ВНИМАНИЕ ! Чтобы снизить риск повреждения глаз от летящих щепок или легких от вдыхания пыли, всегда надевайте защитные очки и респиратор при работе на станке.

ВНИМАНИЕ ! Если у вас нет опыта работы с этим типом станков, **МЫ НАСТОЯТЕЛЬНО РЕКОМЕНДУЕМ** вам пройти дополнительное обучение. Прочитайте книги / журналы или пройдите профильное обучение, прежде чем приступить к работе.

Перед началом работы на фуговальном станке выполните следующие действия:

1. Осмотрите заготовку, чтобы убедиться, что она пригодна для обработки.
2. Отрегулируйте параллельный упор по ширине заготовки и зафиксируйте его в нужном положении.
3. При необходимости, отрегулируйте наклон параллельного упора.
4. Отрегулируйте высоту подающего стола, чтобы задать глубину строгания за проход.
5. Наденьте защитные очки, респиратор и любое другое необходимое защитное снаряжение.
6. Запустите фуговальный станок.
7. При необходимости, используя толкатели, плотно прижимайте заготовку к подающему столу и параллельному упору, подавайте заготовку в сторону режущего вала с постоянной и контролируемой скоростью, пока заготовка не будет обработана по всей длине и не освободит режущий вал со стороны отводящего стола.
8. Повторяет процесс резки, описанный выше, до тех пор, пока не будут достигнуты нужная глубина.
9. Остановите фуговальный станок.

ПРОВЕРКА ЗАГОТОВОК

Соблюдайте эти правила при выборе и соединении заготовок:

- НЕ соединяйте и не выравнивайте поверхность заготовки, содержащей большие или незакрепленные узлы. Травма оператора или повреждение обрабатываемой детали могут произойти, если узел будет смещен во время операции резки.

- НЕ соединяйте и не выравнивайте поверхность против направления волокон. Резка против волокон увеличивает вероятность отдачи, а также вырывания заготовки.

Соединение швов и строгание поверхности вдоль волокон обеспечивает лучшее качество обработки и является более безопасным для пользователя. Резка вдоль волокон это подача заготовки в фуговальный станок таким образом, чтобы волокна были направлены вниз и к пользователю, если смотреть с края заготовки (см. рисунок ниже).

ПРИМЕЧАНИЕ: Если волокна меняют направление вдоль края доски, уменьшите глубину резания и сделайте дополнительные проходы.

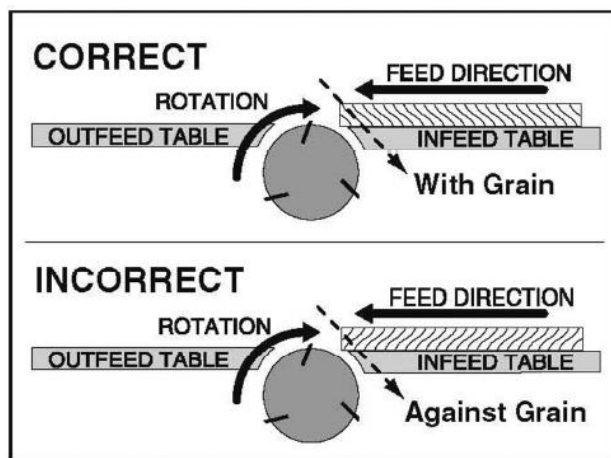


Рисунок 24. Правильное строгание режущего вала

ВНИМАНИЕ ! Обрабатывайте только натуральное дерево. Фуговальный станок предназначен только для резки натурального дерева. Никогда не используйте его для резки МДФ, древесностружечных плит, фанеры, ламината,

гипсокартона, облицовочных плит, металлов, стекла, камня, плитки, изделий с краской на основе свинца или изделий, содержащих асбест. Их обрезка может привести к травмам или повреждению станка.

Отложения клея на заготовке, твердого или мягкого, портят ножи режущего вала и приводят к плохим результатам.

Перед началом работы, удалите посторонние предметы из заготовки. Убедитесь, что все заготовки, которые вы обрабатываете фуганком, чистые и без грязи, гвоздей, скоб, мелких камней или любых других посторонних предметов, которые могут повредить режущую головку. Эти частицы также могут вызвать искру при попадании на режущую головку и создать опасность пожара.

ВАЖНО ! Древесина, уложенная на бетонную или грунтовую поверхность, может иметь небольшие кусочки бетона или камня, вдавленные в поверхность.

Перед началом работы убедитесь, древесина достаточно сухая. Древесина с содержанием влаги более 20% приведет к ненужному износу ножей и плохим результатам резки. Избыток влаги также может ускорить появление ржавчины и коррозии на станке.

ВНИМАНИЕ ! Убедитесь, что ваша заготовка превышает минимальные требования к размерам, указанные ниже, прежде чем обрабатывать ее через данный фуговальный станок, иначе заготовка может сломаться или откинуться назад во время работы.

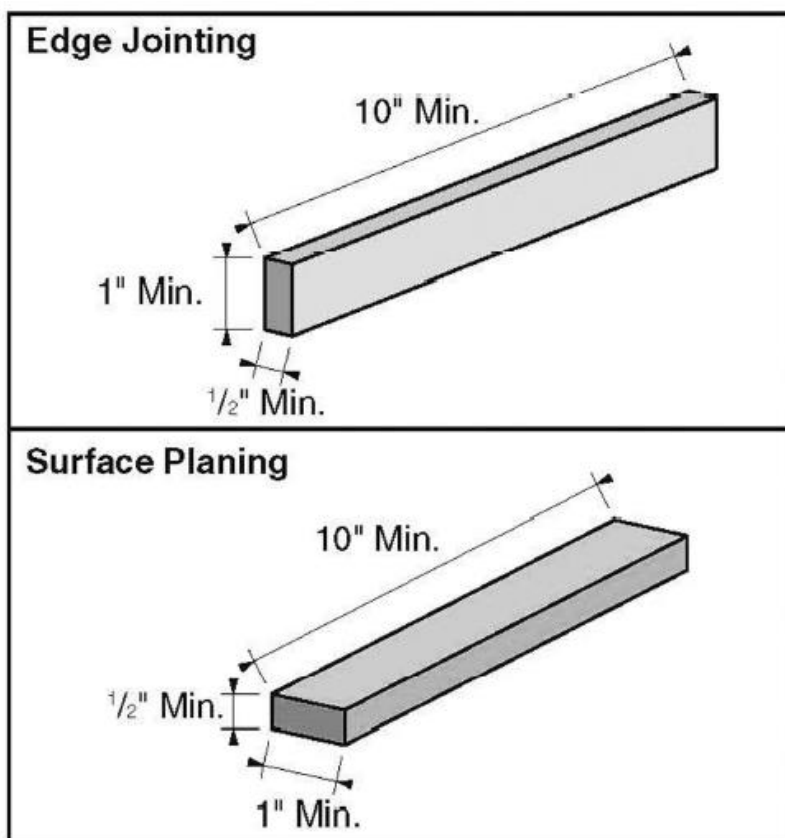


Рисунок 25. Минимальные размеры заготовки.

КВАДРАТНАЯ ЗАГОТОВКА

Придание квадратной формы заготовке означает, что она должна быть плоской и параллельной как по длине, так и по ширине, а длина и ширина должны быть перпендикулярны друг другу.

Цель возведения заготовки в квадрат - подготовить ее к точному разрезанию и последующему изготовлению.

Правильно выровненная заготовка необходима для таких задач, как точные распилы настольной пилой, склеивание / ламинирование, вырезание точных скосов ленточной пилой и многих других применений, где одна поверхность заготовки используется для привязки к другой.

Необходимый инструмент для работы

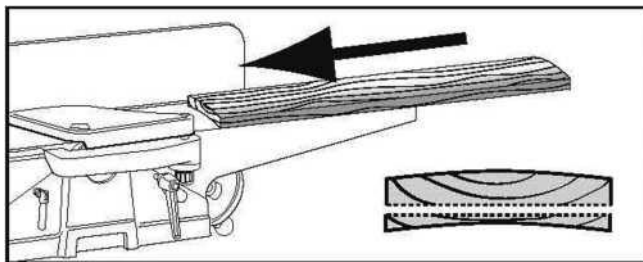
Фуговальный станок - 1 шт.

Рейсмусовый станок – 1 шт.

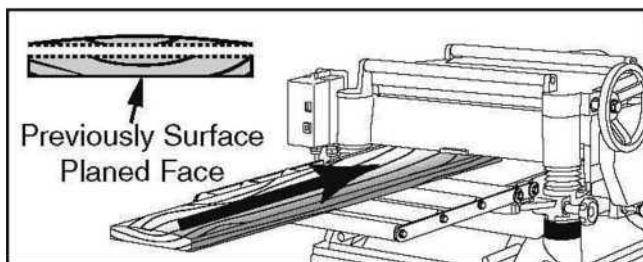
Торцовочная пила - 1 шт.

ИЗГОТОВЛЕНИЕ КВАДРАТНОЙ ЗАГОТОВКИ ВКЛЮЧАЕТ В СЕБЯ ЧЕТЫРЕ ШАГА, ВЫПОЛНЯЕМЫХ В СЛЕДУЮЩЕМ ПОРЯДКЕ:

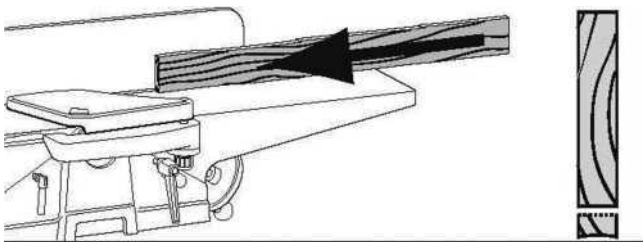
1. Выравнивание плоскости на фуговальном станке -
Неровная поверхность обрабатывается до ровной.



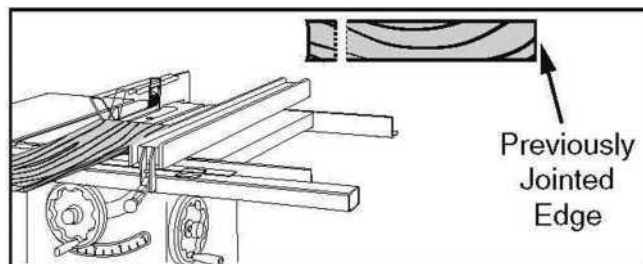
2. Обработка и выравнивание плоскости заготовки по толщине на рейсмусовом станке -
Противоположная сторона заготовки представляет собой плоскую поверхность, выструганную с помощью рейсмусового станка.



3. Соединение кромок на фуговальном станке.



4. Обрезка заготовки на круглопильном станке – ровный край заготовки прижимается к параллельному упору и отпиливается нужный размер заготовки.



УСТАНОВКА ПАРАЛЛЕЛЬНОГО УПОРА ПОД РАЗНЫМИ УГЛАМИ

Ограничители угла наклона параллельного упора упрощают регулировки упора на 45° внутрь, 90° и 45° наружу (135°).

НЕОБХОДИМЫЕ ИНСТРУМЕНТЫ

Угольник 45° 1 шт.

Угольник 90° 1 шт.

Скос – 1 шт.

Ключ с открытым концом 10 мм - 1 шт.

Шестигранный ключ 6 мм - 1 шт.

Плоская отвертка - 1 шт.

УСТАНОВКА ПАРАЛЛЕЛЬНОГО УПОРА ПОД УГЛОМ 90°

1. ОТКЛЮЧИТЕ СТАНОК ОТ ЭЛЕКТРИЧЕСКОЙ СЕТИ!

2. Ослабьте ручку наклона параллельного упора (см. Рис. 26) и вдавите язычок ограничительной пластины вперед в задний паз ограничительного блока.

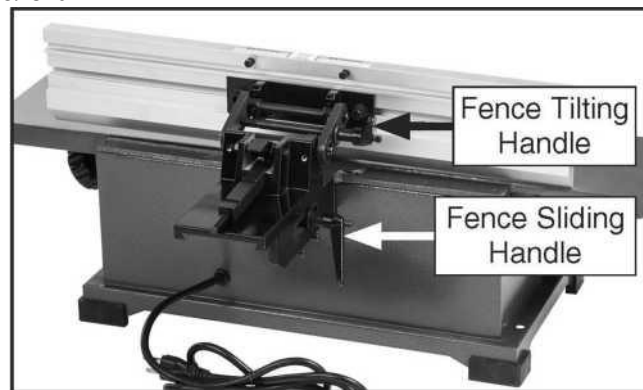


Рисунок 26. Обзор каретки параллельного упора.

3. С помощью угольника 90° отрегулируйте параллельный упор на 90° (см. Рис. 27), затем затяните ручку регулировки наклона параллельного упора.

ПРИМЕЧАНИЕ: Параллельный упор должен оставаться под углом 90°, когда он соприкасается с валом ограничительного блока (см. Рисунок 28).

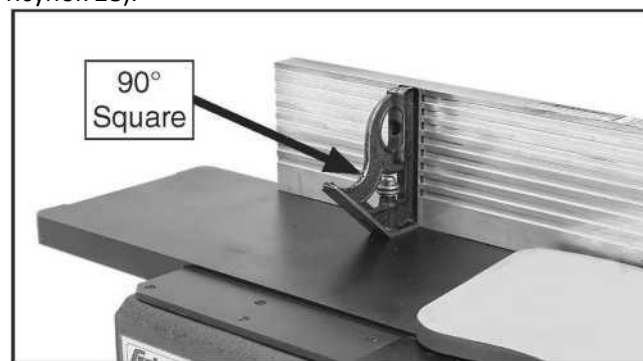


Рисунок 27. Проверка упора на 90°.

- Если параллельный упор останавливается под углом 90° при соприкосновении с валом ограничительного блока, он отрегулирован правильно. Никаких дальнейших корректировок не требуется.

- Если параллельный упор не останавливается под углом 90° при соприкосновении с валом ограничительного блока, значит, упор 90° отрегулирован неправильно. Перейдите к шагам 4-6.

4. Установите параллельный упор на 90°, затем ослабьте стопорную гайку, расположенную на задней части вала ограничителя (см. Рисунок 28).

ПРИМЕЧАНИЕ: При регулировке держите ограничительную пластину в заднем пазу ограничительного блока.

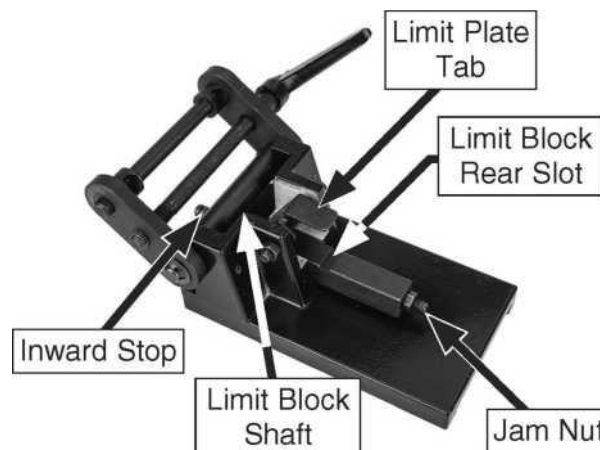


Рисунок 28. Идентификация деталей параллельного упора.

5. Поверните вал ограничительного блока до тех пор, пока он не соприкоснется с параллельным упором.
6. Снова затяните стопорную гайку. Теперь упор на 90° установлен точно.

УСТАНОВКА ПАРАЛЛЕЛЬНОГО УПОРА ПОД УГЛОМ 45°

1. ОТКЛЮЧИТЕ СТАНОК ОТ ЭЛЕКТРИЧЕСКОЙ СЕТИ!
2. Ослабьте ручку наклона параллельного упора и освободите упор от ограничителя 90°.
3. Наклоните параллельный упор к столу до упора, убедившись, что ограничительная пластина остается в заднем пазу ограничительного блока, затем затяните ручку наклона параллельного упора.

ПРИМЕЧАНИЕ: Когда параллельный упор наклоняется к столу, он останавливается, когда соприкасается с внутренним упором (см. Рис. 28).

4. Используйте уголок под углом 45°, чтобы установить параллельный упор в положение 45°, как показано на рисунке 29.

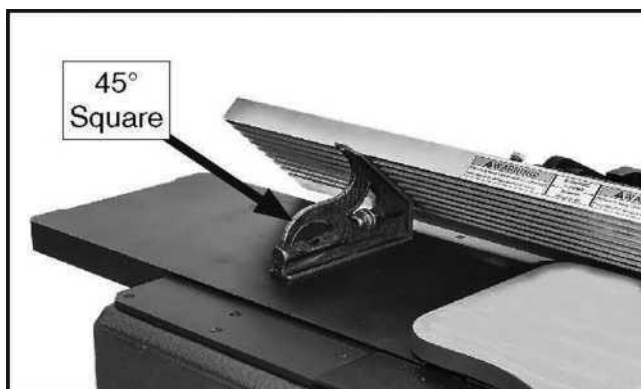


Рисунок 29. Проверка параллельного упора под углом 45°.

5. Снимите ограничительный блок с кронштейна параллельного упора и отложите его в сторону (см. рисунок 30).
6. Отрегулируйте внутренний стопорный болт (см. Рисунок 30) до тех пор, пока он не соприкоснется с поверхностью параллельного упора точно под углом 45° внутрь, затем затяните стопорную гайку (там, где болт соприкасается с кронштейном), удерживая стопорный болт на месте. Замените ограничительный блок и установите ограничительную пластину.

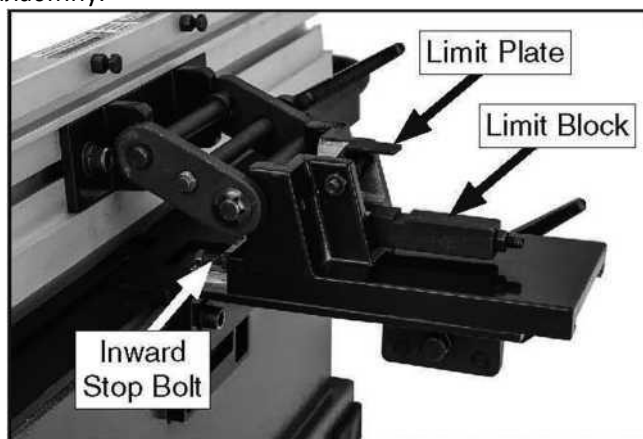


Рисунок 30. Регулировка внутреннего упора.

УСТАНОВКА ПАРАЛЛЕЛЬНОГО УПОРА ПОД УГЛОМ 135°

1. ОТКЛЮЧИТЕ СТАНОК ОТ ЭЛЕКТРИЧЕСКОЙ СЕТИ!
2. Ослабьте фиксатор наклона параллельного упора, снимите ограничительный блок и отложите его в сторону.
ПРИМЕЧАНИЕ: Вам нужно будет слегка передвинуть каретку параллельного упора к передней части станка, чтобы нижняя часть параллельного упора не зацепилась за край стола.
3. Наклоните параллельный упор назад (подальше от стола) до упора.

ПРИМЕЧАНИЕ: параллельный упор остановится, когда наружный стопорный болт соприкоснется с кронштейном упора.

4. Используйте уголок под углом 45°, чтобы проверить угол параллельного упора, как показано на рисунке 31.

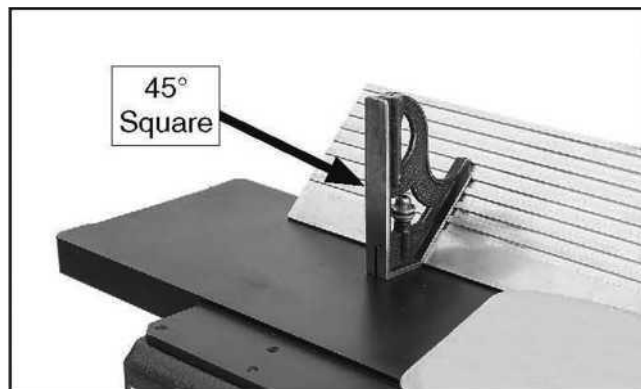


Рисунок 31. Проверка упора на 45° наружу (135°).

- Если параллельный упор отклоняется от стола на 135°, наружный упор установлен правильно. Установите ограничительный блок на место, поверните ограждение на 90° и затяните ручку наклона ограждения.

- Если ограждение не отклоняется от стола на 135°, выполните шаги 5-6, чтобы правильно установить упор наружу.

5. Уперев наружный стопорный болт в кронштейн параллельного поря, отрегулируйте длину стопорного болта до тех пор, пока параллельный упор не станет на 135°, затем затяните стопорную гайку (см. рисунок 32).

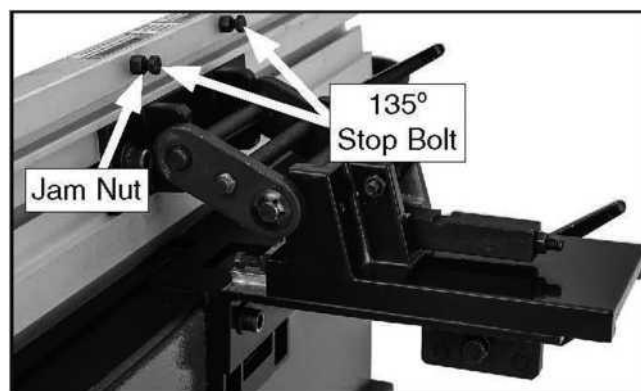


Рисунок 32. Настройка параллельного упора под углом 135°.

6. Установите ограничительный блок на место, установите параллельный упор под углом 90° и затяните фиксатор наклона параллельного упора.

ВНИМАНИЕ ! Регулярно проверяйте точность каждой настройки с помощью комбинированного треугольника и при необходимости перенастраивайте.

УСТАНОВКА ГЛУБИНЫ РЕЗАНИЯ

Глубина резания на фуговальном станке влияет на количество материала, удаляемого с нижней части заготовки при прохождении через режущий вал станка.

Глубина резания устанавливается путем регулировки высоты подающего стола относительно ножей режущего вала в верхней точке и выходного стола.

НЕОБХОДИМЫЕ ИНСТРУМЕНТЫ

Прецизионная прямая кромка 24"- 1 шт.

Шестигранный ключ 3 мм - 1 шт.

Ключ с открытым концом 10 мм - 1 шт.

РЕГУЛИРОВКА ВЫСОТЫ ПОДАЮЩЕГО СТОЛА

Чтобы отрегулировать высоту подающего стола, поверните ручку регулировки подающего стола, чтобы поднять или опустить стол (см. Рис. 33).

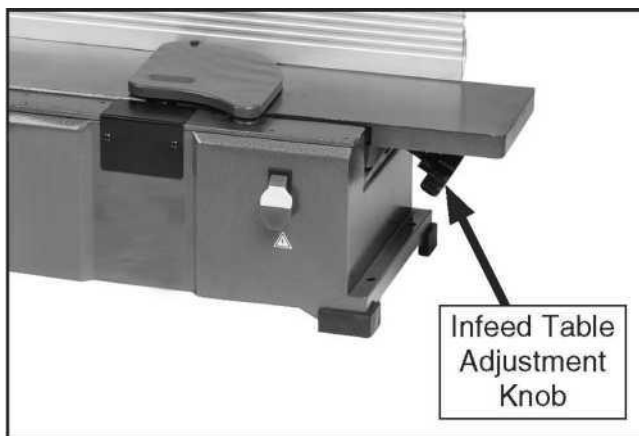


Рисунок 33. Расположение ручки регулировки подающего стола.

ПРЕДУПРЕЖДЕНИЕ ! При эксплуатации этого станка существует потенциальная опасность. Несчастные случаи часто происходят из-за незнания или невнимательности. Используйте станок с осторожностью, чтобы снизить риск получения травм. Если обычные меры предосторожности не соблюдаются или игнорируются, это может привести к серьезным травмам.

РЕГУЛИРОВКА НУЛЕВОГО УПОРА

Нулевой упор (см. Рис. 34) позволяет пользователю последовательно перемещать подающий стол даже при высоте выходного стола.

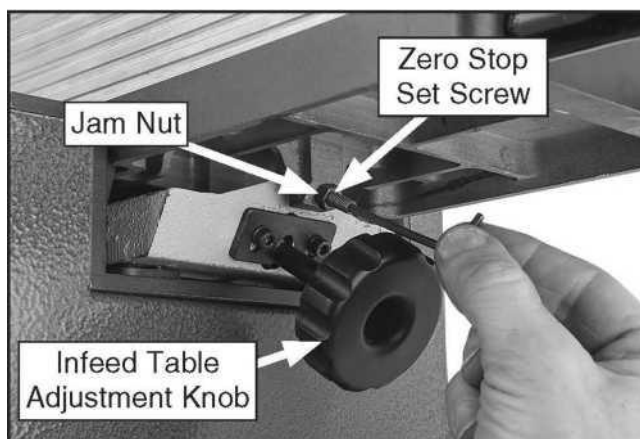


Рисунок 34. Компоненты нулевой остановки.

Чтобы установить нулевую остановку:

1. Установите линейку поверх стола подачи (см. рис. 35) и с помощью ручки регулировки стола подачи поднимайте или опускайте стол до тех пор, пока контакт стола с линейкой не станет равномерным.

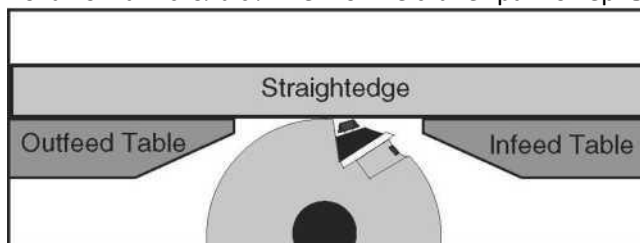


Рисунок 35. Проверка параллельности столов.

2. Ослабьте стопорную гайку и отрегулируйте установочный винт с нулевым упором до тех пор, пока он не соприкоснется с основанием стола (см. рис. 34).

3. Затяните стопорную гайку, чтобы зафиксировать установку высоты.

СТРОГАНИЕ ПЛОСКОЙ ПОВЕРХНОСТИ

Цель строгания поверхности на фуговальном станке - сделать одну плоскую грань на заготовке, чтобы подготовить ее к строганию по толщине на рейсмусовом станке.

ПРЕДУПРЕЖДЕНИЕ ! Неиспользование толкателей при строгании может привести к соприкосновению ваших рук с вращающимся режущим валом, что может привести к серьезным травмам. **ВСЕГДА** используйте толкатели при строгании поверхности на фуговальном станке!

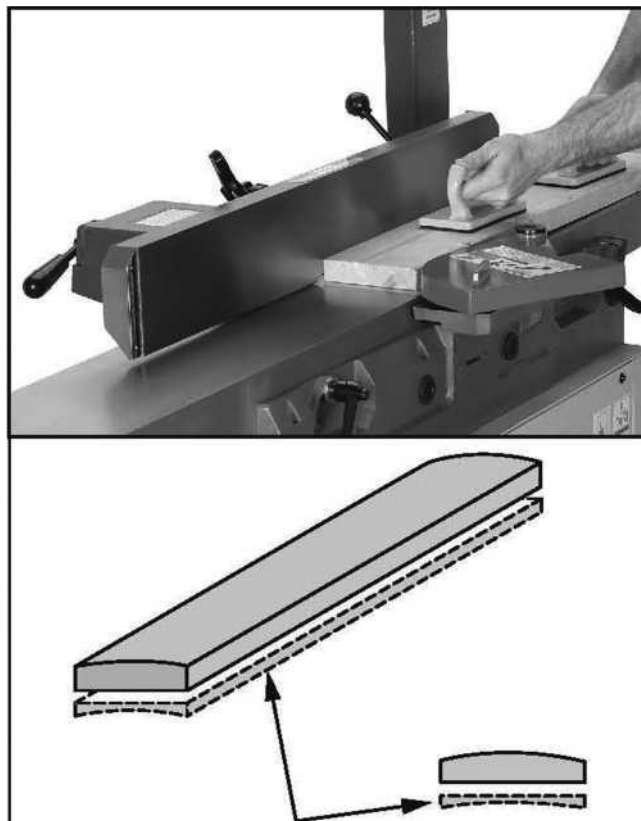


Рисунок 36. Пример строгания поверхности.

СТРОГАНИЕ ПЛОСКОЙ ПОВЕРХНОСТИ НА ФУГОВАЛЬНОМ СТАНКЕ:

1. Осмотрите заготовку, чтобы убедиться, что она пригодна для обработки.
2. Установите высоту подающего стола на желаемую глубину резания за один проход.

ПРЕДОСТЕРЕЖЕНИЕ: Чтобы свести к минимуму риск отдачи, не превышайте глубину резания за проход при строгании поверхности.

3. Установите параллельный упор под углом 90°.
4. Запустите фуговальный станок.
5. Плотно прижмите заготовку к параллельному упору и подающему столу.

ВНИМАНИЕ: Чтобы заготовка оставалась давала небольшую отдачу во время резки, вогнутые стороны заготовки должны быть обращены к столу и параллельному упору.

6. Подавайте заготовку через режущий вал, плотно прижимая ее к параллельному упору и столам в течение всего процесса резки.

ВНИМАНИЕ: Держите руки на расстоянии не менее 101,6 мм (4 дюймов) от режущего вала в течение всего процесса резки. Вместо того, чтобы позволять руке проходить непосредственно над режущим валом, поднимите ее вверх и над режущим валом и безопасно переместите на выходную сторону, чтобы продолжать поддерживать заготовку. Используйте толкатели, когда это целесообразно, чтобы еще больше снизить риск случайного контакта рук с режущим валом.

7. Повторяйте шаг 6, пока вся поверхность не станет ровной.

СОВЕТ: При выравнивании заготовки обрежьте противоположную сторону заготовки рубанком, а не фуганком, чтобы убедиться, что обе стороны параллельны.

СТРОГАНИЕ КРОМОК

Строгание кромок (см. примеры рисунков ниже) создает ровную и правильную поверхность вдоль боковой части заготовки за счет удаления неровных участков. Это важный этап для выравнивания деформированного или грубого материала, а также при подготовке заготовки к столярным работам или отделке.

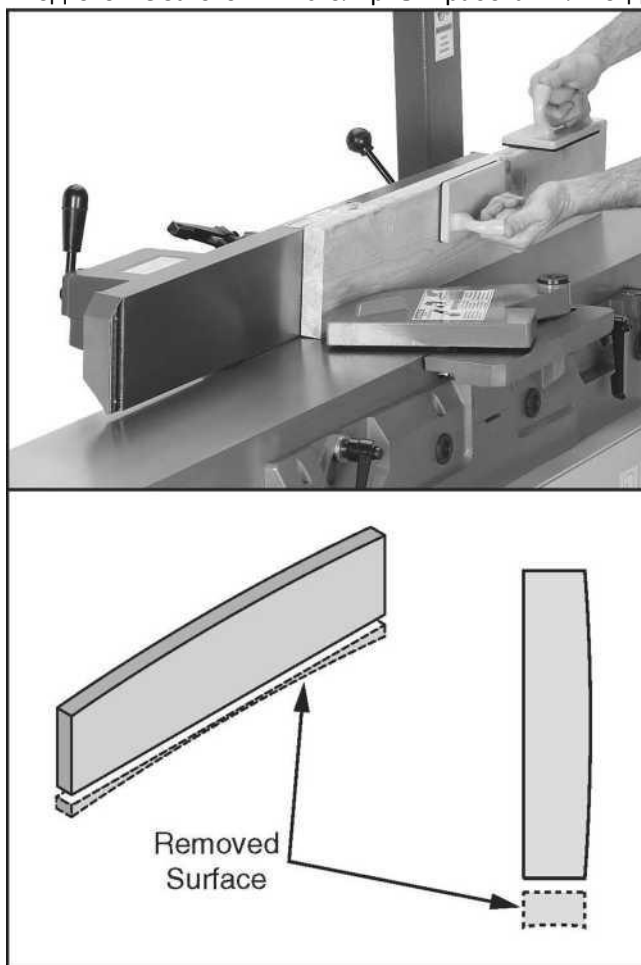


Рисунок 37. Пример обработки кромок.

ВНИМАНИЕ ! Если у вас нет опыта работы с фуговальным станком, установите глубину пропила на 0" и потренируйтесь подавать заготовку по столам, как описано. Это поможет вам подготовиться к реальной работе.

СТРОГАНИЕ КРОМОК НА ФУГОВАЛЬНОМ СТАНКЕ:

1. Осмотрите заготовку, чтобы убедиться, что она пригодна для обработки.
2. Установите высоту подающего стола на желаемую глубину резания за один проход.

ПРЕДОСТЕРЕЖЕНИЕ: Чтобы свести к минимуму риск отдачи, не превышайте глубину строгания 127 мм (5") за один проход.

3. Установите параллельный упор под углом 90°.
4. Запустите фуговальный станок.
5. Плотно прижмите заготовку к параллельному упору и подающему столу.

ВНИМАНИЕ: Чтобы заготовка оставалась стабильной во время резки, вогнутые стороны заготовки должны быть обращены к столу и параллельному упору.

6. Подавайте заготовку полностью через режущий вал, плотно прижимая ее к упору и столам в течение всего процесса резки.

ВНИМАНИЕ: Держите руки на расстоянии не менее 101,6 мм (4 дюймов) от режущего вала в течение всего процесса резки. Вместо того, чтобы позволять руке проходить непосредственно над режущим валом, поднимите ее вверх и над режущим валом и безопасно переместите на выходную сторону, чтобы продолжать поддерживать заготовку. Используйте толкатели, когда это целесообразно, чтобы еще больше снизить риск случайного контакта рук с режущей головкой.

7. Повторяйте шаг 6 до тех пор, пока весь край не станет ровным.

СОВЕТ: При выравнивании заготовки обрежьте противоположный край заготовки настольной пилой, а не фуганком — в противном случае оба края заготовки не будут параллельны друг другу.

СТРОГАНИЕ ПОД УГЛОМ

Скошенныерезы (см. примеры рисунков ниже) можно выполнить, установив параллельный упор под нужным углом и плотно подав заготовку вдоль поверхности упора, при этом нижний внутренний угол плотно прилегает к столу. Процесс резки обычно требует нескольких проходов или надрезов для снятия фаски по всей кромке заготовки.

Фуговальный станок имеет фиксаторы для параллельного упора, которые можно установить под углом 90°, 45° внутрь и 45° наружу (135°). Если вам требуется другой угол, параллельный упор можно зафиксировать в любом месте между этими углами.

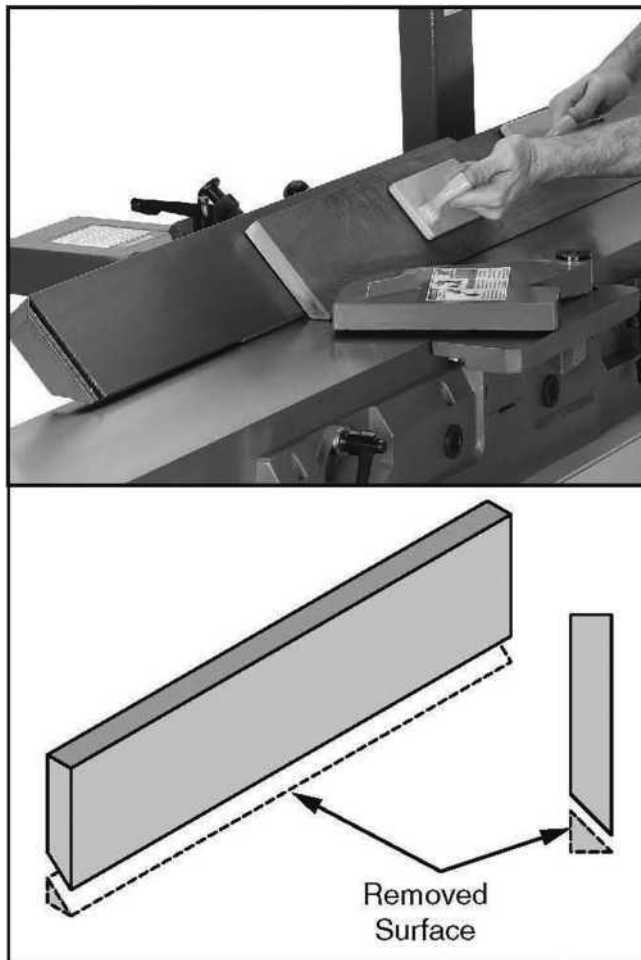


Рисунок 38. Пример реза под углом 45°.

ВНИМАНИЕ ! Если у вас нет опыта работы с фуганком, установите глубину пропила на 0" и потренируйтесь подавать заготовку по столам, как описано. Это поможет вам подготовиться к реальным операциям.

ДЛЯ СТРОГАНИЯ ПОД УГЛОМ 45° НА ФУГОВАЛЬНОМ СТАНКЕ:

1. Осмотрите заготовку, чтобы убедиться, что она пригодна для обработки.
2. Установите высоту подающего стола на желаемую глубину резания за один проход.

ВНИМАНИЕ: Глубина резания при скошенных срезах обычно составляет от 1/16" до 1/8", в зависимости от твердости и ширины заготовки.

3. Установите наклон параллельного упора на желаемый угол среза.
4. Прижмите заготовку к параллельному упору и подающему столу вогнутой стороной вниз.
5. Запустите фуговальный станок.
6. С помощью толкателя в ведущей руке прижмите заготовку к столу и параллельному упору и с нажимом подайте заготовку через режущий вал с помощью толкателя в другой руке.

ВНИМАНИЕ: Когда ваша ведущая рука окажется на расстоянии 101,6 мм (4 дюйма) от режущего вала, поднимите ее вверх и над режущим валом и поместите толкатель на часть заготовки, как только она окажется на расстоянии 101,6 мм (4 дюйма) от режущего вала. Теперь сосредоточьте свое давление на выходном конце заготовки во время подачи и повторите то же действие другой рукой, когда она окажется на расстоянии 101,6 мм (4 дюйма) от режущего вала. Чтобы обезопасить свои руки, НИ в коем случае во время работы НЕ подпускайте их ближе, чем на 101,6 мм (4 дюйма) к движущемуся режущему валу!

7. Повторяйте процесс резки по мере необходимости, пока не будете удовлетворены результатами.

14. ТЕХНИЧЕСКОЕ ОБСЛУЖИВАНИЕ

Для обеспечения оптимальной производительности фуговального станка необходимо строго соблюдать график технического обслуживания.

Для поддержания низкого риска получения травм и правильной работы станка, если вы заметите какие-либо из перечисленных ниже пунктов, немедленно выключите станок и устраните проблему, прежде чем продолжать работу:

РЕГУЛЯРНОЕ ТЕХНИЧЕСКОЕ ОБСЛУЖИВАНИЕ (проверка при каждом запуске станка):

- Ослабленные крепежные болты.
- Поврежденные режущие ножи
- Изношенные или поврежденные провода.
- Любое другое небезопасное состояние.

ЕЖЕНЕДЕЛЬНОЕ ТЕХНИЧЕСКОЕ ОБСЛУЖИВАНИЕ:

- Регулярно высыпайте опилки из мешка для сбора пыли после работы.
- Протрите столы и другие неокрашенные части станка средством для защиты металла от коррозии.

ЕЖЕМЕСЯЧНОЕ ТЕХНИЧЕСКОЕ ОБСЛУЖИВАНИЕ:

- Выравнивание ножа режущей головки
- Ограничители угла ограждения
- Натяжение, повреждение или износ ремня
- Очистите/пропылесосьте пыль внутри корпуса и вокруг двигателя.

УБОРКА

Чистка фуговального станка JIB 22102 проста, и ее следует проводить регулярно после работы. Пропылесосьте излишки древесной стружки и опилок, а оставшуюся пыль вытрите сухой тканью. Если образовалась какая-либо смола, используйте средство для ее удаления.

Защищайте неокрашенные чугунные поверхности стола, протирая стол после каждого использования — это поможет предотвратить накопление влаги от древесной пыли на незащищенных металлических поверхностях.

СМАЗКА

Все подшипники герметичны и постоянно смазываются. Не смазывайте их до тех пор, пока их не потребуется заменить.

15. ВОЗМОЖНЫЕ НЕИСПРАВНОСТИ И МЕТОДЫ ИХ УСТРАНЕНИЯ

Неисправность	Возможная причина	Метод устранения
Станок не запускается или срабатывает выключатель	<ol style="list-style-type: none"> 1. Предохранительный ключ вынут из выключателя включения/выключения, 2. Вилка/розетка неисправна или подключена неправильно. 3. Источник питания неисправен/выключен. 4. Неисправен ключ блокировки. 5. Неисправны угольные щетки двигателя. 6. Неисправен выключатель включения/выключения двигателя. 7. Проводка разомкнута / имеет высокое сопротивление. 8. Неисправен двигатель. 	<ol style="list-style-type: none"> 1. Замените предохранительный ключ. 2. Проверьте исправность контактов; исправьте проводку 3. Убедитесь, что обе линии имеют правильное напряжение на всех ветвях и основной источник питания включен. 4. Установите/замените ключ блокировки; замените выключатель. 5. Снимите/замените щетки 6. Замените неисправный выключатель включения/выключения. 7. Проверьте, нет ли оборванных проводов или отсоединенных/проржавевших соединений, и при необходимости отремонтируйте/замените 8. Проверьте/отремонтируйте/замените.
Станок глохнет или перегружен.	<ol style="list-style-type: none"> 1. Неправильный материал заготовки. 2. Соскальзывание ремня режущего вала. 3. Неисправен штекер /розетка. 4. Неисправны щетки двигателя. 5. Неисправны подшипники двигателя. 6. Станок недостаточно мощный для выполнения этой задачи. 7. Ножи тупые, скорость подачи слишком высокая, глубина резания слишком большая. 8. Двигатель перегрелся. 9. Неисправен двигатель. 	<ol style="list-style-type: none"> 1. Используйте древесину с правильным содержанием влаги, без клея и с небольшим количеством смолы. 2. Повторно натяните или замените ремень режущего вала. 3. Проверьте исправность контактов; исправьте проводку. 4. Снимите/замените щетки 5. Вал требует замены подшипника. 6. Остановите работу и убедитесь, что заготовка имеет надлежащий размер для безопасной работы машины 7. Используйте острые ножи; уменьшите скорость подачи/глубину резания. 8. Очистите двигатель, дайте ему остыть и уменьшите нагрузку. 9. Проверьте/отремонтируйте/замените.
Станок работает с вибрацией или шумом.	<ol style="list-style-type: none"> 1. Двигатель или деталь ослаблены. 2. Неисправны ножей, зажимы или винты фиксации. 3. Ремни изношены или ослаблены. 4. Двигатель вентилятора трется о крышку вентилятора. 5. Ослабьте крепежные болты. 6. Ножи неисправны. 	<ol style="list-style-type: none"> 1. Осмотрите/замените снятые или поврежденные болты/гайки и снова затяните. 2. Повторно заточите / замените ножи по мере необходимости; установите правильную центровку ножей. 3. Осмотрите/замените ремни на новые. 4. Замените помятую крышку вентилятора; замените незакрепленный/поврежденный вентилятор. 5. Замените/затяните по мере необходимости. 6. Замените деформированное, погнутое или перекрученное лезвие; заново заточите тупое лезвие

Чрезмерное количество сколов (выемка на конце доски, которая неровная по отношению к остальной части среза)	<ol style="list-style-type: none"> 1. Выходной стол не выровнен с режущего вала. 2. Пользователь слишком сильно нажимает на заднюю кромку заготовки 	<ol style="list-style-type: none"> 1. Совместите режущую головку с подающим столом 2. Уменьшите/устраните давление на конец заготовки.
Режущий вал останавливается во время работы	<ol style="list-style-type: none"> 1. Ремень режущей головки поврежден/сломан. 	Замените ремень режущего вала
Заготовка останавливается в середине разреза.	<ol style="list-style-type: none"> 1. Режущий вал установлен ниже выходного стола. 	<ol style="list-style-type: none"> 1. Совместите ножи режущего вала с подающим столом в верхней точке
Сколы.	<ol style="list-style-type: none"> 1. Сучки или неправильное направление волокон в древесине. 2. Зазубренные или сколотые ножи. 3. Подача заготовки слишком быстрая. 4. Слишком глубокая глубина реза. 	<ol style="list-style-type: none"> 1. Осмотрите заготовку на наличие сучков и направления волокон; используйте только чистый материал. 2. Сдвиньте один из зазубренных ножей вбок; заточите или замените нож. 3. Уменьшите скорость подачи. 4. Сделайте разрез меньшей глубины. Никогда не превышайте 1/8" за проход. Уменьшите глубину резания при работе с твердыми породами древесины.
Длинные линии или полосы, проходящие по всей длине доски.	<ol style="list-style-type: none"> 1. Зазубренные или сколотые ножи. 	<ol style="list-style-type: none"> 1. Сдвиньте один из зазубренных ножей вбок; заточите или замените нож.
Неровные следы реза, волнистая поверхность или следы от ударов по поверхности доски.	<ol style="list-style-type: none"> 1. Подача заготовки слишком быстрая. 2. Ножи не отрегулированы равномерно друг относительно друга в режущем валу. 	<ol style="list-style-type: none"> 1. Уменьшите скорость подачи. 2. Отрегулируйте ножи так, чтобы они были установлены равномерно с режущим валом.
Край доски после соединения становится вогнутым или выпуклым.	<ol style="list-style-type: none"> 1. Доска не удерживается с равномерным давлением на подающем и выпускном столе во время резки. 2. Начало заготовки слишком неровно. 3. Доска имеет чрезмерный изгиб по всей длине. 4. Недостаточное количество проходов. 	<ol style="list-style-type: none"> 1. Держите заготовку с равномерным нажимом, когда она перемещается по режущему валу. 2. Сделайте частичные резы, чтобы удалить возвышенности на заготовке, прежде чем делать полный проход. 3. Выровняйте поверхность с одной стороны, чтобы была хорошая поверхность для установки напротив параллельного упора. 4. Для получения идеальной кромки может потребоваться от 3 до 5 проходов, в зависимости от исходного состояния доски и глубины пропила.
В целом, качество резки низкое; проблемы с зазубринами или постоянные трудности с подачей заготовки.	<ol style="list-style-type: none"> 1. Ножи не выровнены или высота режущего вала не совпадает с высотой стола подачи. 2. Упоры параллельного упора установлены неправильно. 3. Части кронштейна параллельного упора ослаблены или детали смещены. 	<ol style="list-style-type: none"> 1. Установите ножи на правильную высоту и выровняйте их с помощью режущей головки в сборе 2. Повторите калибровку упоров ограждения. 3. Проверьте /затяните крепежные элементы кронштейна параллельного упора.

16. РЕГУЛИРОВКА И ЗАМЕНА ПРИВОДНЫХ РЕМНЕЙ

В фуговальном станке JIB 22102 используются ремни для привода как режущей головки, так и вентилятора для сбора пыли. Если эти ремни смещены, повреждены или неправильно натянуты, фуговальный станок не будет функционировать должным образом. В этом подразделе описывается, как обслуживать эти ремни.

НЕОБХОДИМОЕ ИНСТРУМЕНТЫ:

Крестообразная отвертка – 1 шт.

Шестигранный ключ 6 мм – 1 шт.

ДЛЯ ВЫРАВНИВАНИЯ ИЛИ ЗАМЕНЫ РЕМНЯ РЕЖУЩЕГО ВАЛА:

1. ОТКЛЮЧИТЕ СТАНОК ОТ ЭЛЕКТРИЧЕСКОЙ СЕТИ!

2. Повернув фуговальный станок задней частью, наклоните его от себя, пока он не упрется в узел параллельного упора.

3. Выверните крестообразные винты, крепящие крышку двигателя к основанию станка. Снимите крышку и отложите ее в сторону.

4. Удалите всю пыль и мусор с двигателя и ремня.

5. Проверьте ремень режущего вала на предмет натяжения, выравнивания и физического износа (состояния).

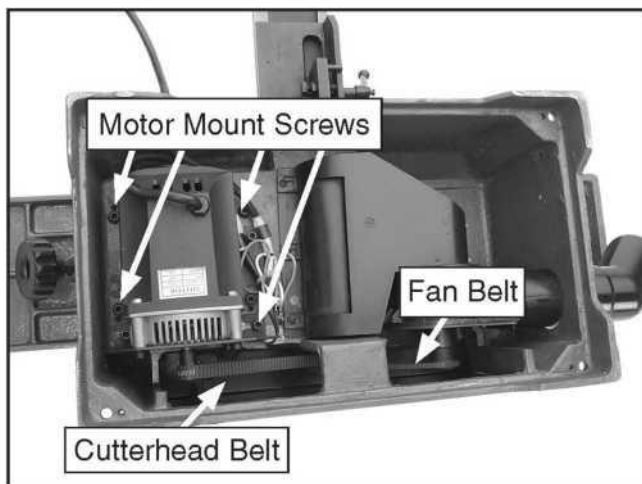
ПРИМЕЧАНИЕ: Ремень правильно натянут, если он отклоняется не более чем на 10 мм (3/8"), когда вы нажимаете на середину ремня большим или указательным пальцем.

Ремень правильно выровнен, если он лежит ровно и прямо на валу двигателя в приводном шкиве.

Повреждение ремня будет видно при физическом осмотре.

6. Ослабьте четыре винта крепежной крышки двигателя (см. рис. 43), но не вынимайте их. Это ослабит натяжение ремня.

Рисунок 43. Крепежные винты двигателя и расположение ремня.



7. Замените поврежденный ремень на новый. Выровняйте и повторно натяните ремень, затянув четыре винта крепежной крышки двигателя.

8. Затяните винты крепежной крышки двигателя и установите крышку двигателя на место.

9. Протестируйте станок. При необходимости повторите эту процедуру. Если повторение этой процедуры не решит проблему, обратитесь в авторизованный сервисный центр.

ДЛЯ ЗАМЕНЫ РЕМНЯ ВЕНТИЛЯТОРА:

1. ОТКЛЮЧИТЕ СТАНОК ОТ ЭЛЕКТРИЧЕСКОЙ СЕТИ!

2. Снимите крышку двигателя и проверьте ремень на наличие повреждений.

- Если на ремне нет признаков износа или повреждений, переходите к шагу 4.

3. Снимите ремень. Наденьте один конец нового ремня на шкив вентилятора, затем наденьте другой конец на приводной шкив.

ПРИМЕЧАНИЕ: Крайне маловероятно, что этот ремень когда-либо будет смещен или не натянут. Если это так, то фуговальный станок нуждается в обслуживании квалифицированным специалистом. Обратитесь в авторизованный сервисный центр.

4. Установите на место крышку двигателя.

17. ЗАМЕНА УГОЛЬНЫХ ЩЕТОК ДВИГАТЕЛЯ

Фуговальный станок оснащен универсальным двигателем, в котором используются угольные щетки, которые обычно со временем изнашиваются. Номер детали для комплекта щеток - P0725024-1.

НЕОБХОДИМЫЙ ИНСТРУМЕНТ:

Крестообразная отвертка - 1 шт.

Монета - 1 шт.

ДЛЯ ЗАМЕНЫ УГОЛЬНЫХ ЩЕТОК ДВИГАТЕЛЯ:

1. ОТКЛЮЧИТЕ СТАНОК ОТ ЭЛЕКТРИЧЕСКОЙ СЕТИ.
2. Повернув фуганок к задней части, наклоните его от себя, пока он не упрется в узел параллельного упора.
3. Выверните (4) крестообразные винты, крепящие крышку двигателя к основанию фуганка. Снимите крышку и отложите ее в сторону.
4. Воспользуйтесь этой возможностью, чтобы очистить фуганок от пыли и мусора изнутри.
5. Используйте монету, чтобы отвинтить колпачки щеток (см. рис. 44).

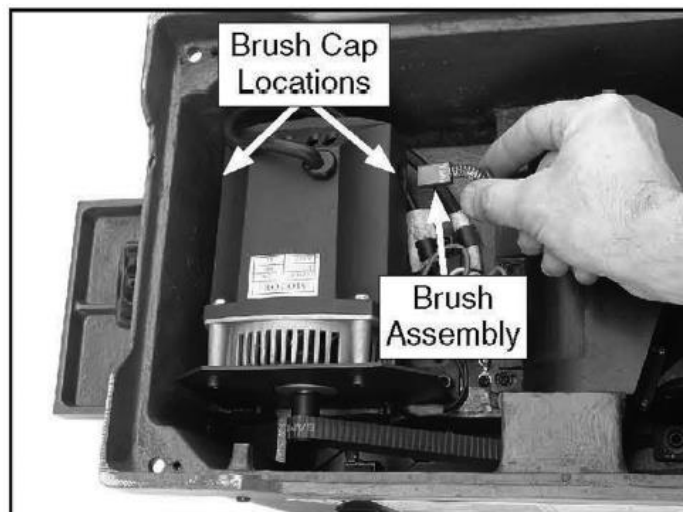
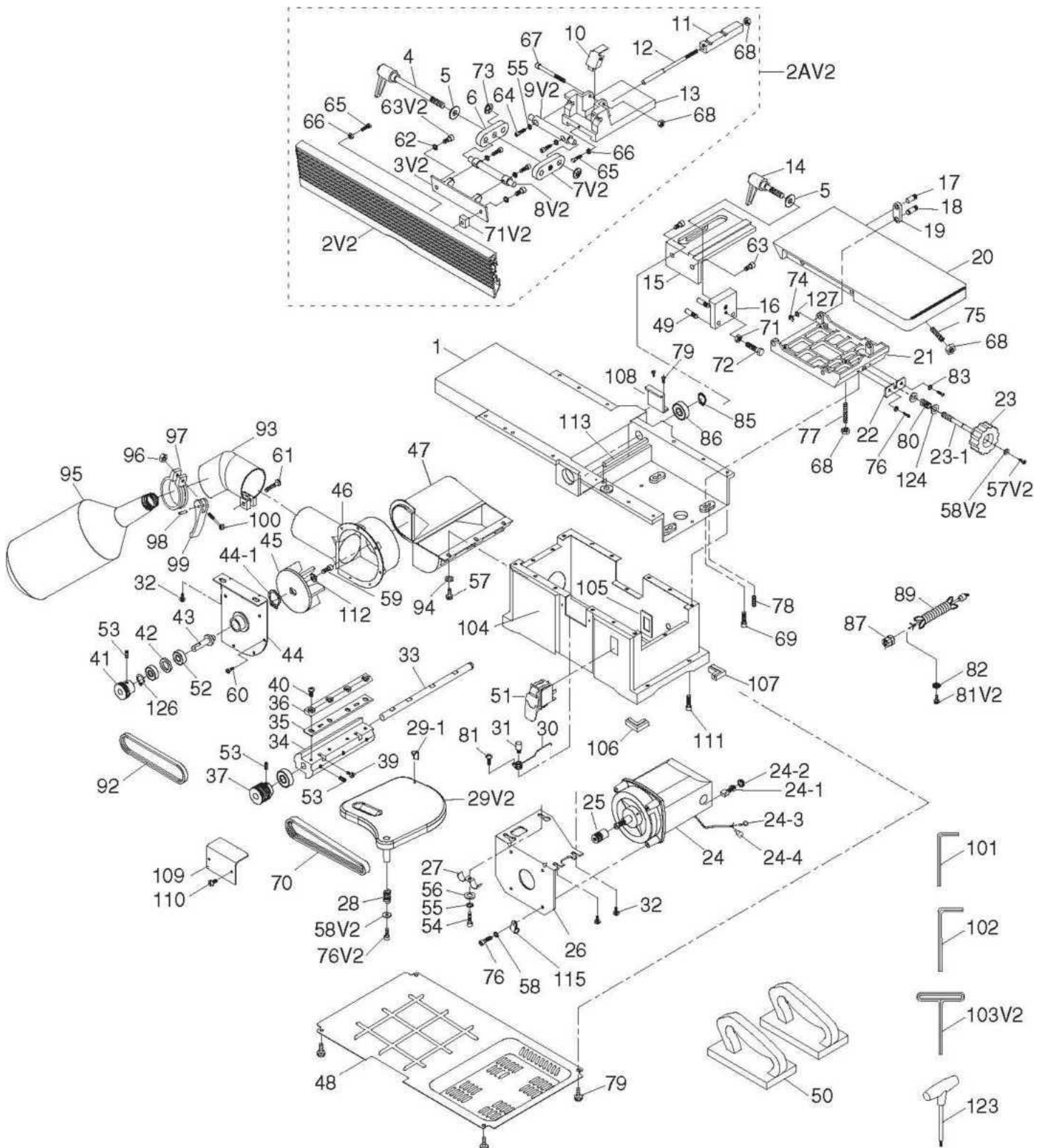


Рисунок 44. Снятие угольных щеток двигателя

ПРИМЕЧАНИЕ: Когда вы снимаете колпачки щеток, пружина выскакивает из гнезда; угольная щетка прочно прикреплена к этой пружине. Когда вы покупаете новый комплект щеток, вы получаете пару щеточно-пружинных узлов. Не отделяйте щетку от пружины.

6. Проверьте щетки на износ. Если длина щетки изношена менее чем на 2,3 мм (3/32"), замените обе щетки.
 7. Вставьте щеточные узлы, расположив их так, чтобы они скользили в пазы, встроенные в гнезда.
 8. По отдельности прижмите каждый колпачок щетки к пружине, вставляя его в гнездо и поворачивая колпачок щетки, чтобы зафиксировать его в корпусе двигателя.
 9. Установите на место крышку двигателя.
 10. Произведите тестовый запуск фуговального станка.
- Если станок работает правильно, все хорошо.
 - Если двигатель не запускается, либо щетки неправильно установлены в гнездах, либо есть другая проблема с двигателем или проводкой. Сначала дважды проверьте все проводные соединения, затем обратитесь к руководству по устранению неполадок или в авторизированный сервисный центр.

18. ПОКОМПОНЕНТНЫЙ ЧЕРТЕЖ ФУГОВАЛЬНОГО СТАНКА ЛВ 22102



Чертеж №1 Общая схема.

ПЕРЕЧЕНЬ ДЕТАЛЕЙ И СБОРОЧНЫХ ЕДИНИЦ ФУГОВАЛЬНОГО СТАНКА JIB 22102

ПОЗ	НАИМЕНОВАНИЕ	DESCRIPTION	КОЛ-ВО
1	СТОЛ	TABLE	1
2V2	ПАРАЛЛЕЛЬНЫЙ УПОР	FENCE, ALUMINUM V2.08.18	1
2AV2	ПАРАЛЛЕЛЬНЫЙ УПОР В СБОРЕ V2.08.18	FENCE ASSEMBLY V2.08.18	1
3V2	КРОНШТЕЙН ПАРАЛЛЕЛЬНОГО УПОРА V2.08.18	FENCE PLATE V2.08.18	1
4	РУЧКА НАКЛОНА ПАРАЛЛЕЛЬНОГО УПОРА	FENCE TILTING HANDLE	1
5	ШАЙБА 8 ММ	FLAT WASHER 8MM	1
6	ПРАВЯЯ ПЛАСТИНА	RIGHT LINK	1
7V2	ЛЕВАЯ ПЛАСТИНА V2.03.18	LEFT LINK (TAPERED) V2.03.18	1
8V2	ВАЛ (КОНИЧЕСКИЙ) V2.03.18	PLATE SHAFT (TAPERED) V2.03.18	1
9V2	ВАЛ КРОНШТЕЙНА (КОНИЧЕСКИЙ) V2.03.18	BRACKET SHAFT (TAPERED) V2.03.18	1
10	ОГРАНИЧИТЕЛЬНАЯ ПЛАСТИНА	LIMIT PLATE	1
11	БЛОК	BLOCK	1
12	ВАЛ	SHAFT	1
13	КРОНШТЕЙН ПАРАЛЛЕЛЬНОГО УПОРА	FENCE BRACKET	1
14	РУЧКА ПАРАЛЛЕЛЬНОГО УПОРА	FENCE SLIDING HANDLE	1
15	ОПОРА ПАРАЛЛЕЛЬНОГО УПОРА	FENCE SUPPORT	1
16	ФИКСИРУЮЩАЯ ПЛАСТИНА	LOCKING PLATE	1
17	ШТИФТ	TABLE PIN	1
18	ШТЫРЬ	FRAME PIN	1
19	СКОБКА	BRACKET	1
20	ПОДАЮЩИЙ СТОЛ	INFEED TABLE	1
21	РАМА СТОЛА	TABLE FRAME	1
22	ОПОРНАЯ ПЛИТА	SUPPORT PLATE	1
23	РУЧКА 12-ЛЕПЕСТКОВАЯ, 8 ММ, 60 ММ, КРУГЛАЯ	KNOB 12-LOBE, 8MM, 60MM, ROUND	1
44584	БОЛТ РУЧКИ	KNOB BOLT	1
24	ДВИГАТЕЛЬ	MOTOR	1
44585	НАБОР УГОЛЬНЫХ ЩЕТОК	CARBON BRUSH SET	1
44616	КРЫШКА ЩЕТКИ	BRUSH COVER	1
44644	КЛЕММА	RING TERMINAL	1
44675	КРОНШТЕЙН	SPADE TERMINAL	1
25	ШКИВ ДВИГАТЕЛЯ	MOTOR PULLEY	1
26	МОНТАЖНАЯ ПЛАСТИНА ДВИГАТЕЛЯ	MOTOR MOUNTING PLATE	1
27	ЗАЖИМ ДЛЯ ШНУРА	CORD CLAMP	1
28	ПРУЖИНА	COMPRESSION SPRING	1
29V2	КОЖУХ ЗАЩИТЫ РЕЖУЩЕГО ВАЛА V2.08.18	CUTTERHEAD GUARD V2.08.18	1
44590	РЕЗИНОВАЯ ПРОКЛАДКА	RUBBER BUMPER	1
30	ПРУЖИНА	TORSION SPRING	1
31	ШТИФТ	PIN	1
32	ВИНТ М6-1 X 12	CAP SCREW M6-1 X 12	1
33	ВАЛ	SHAFT	1
34	РЕЖУЩИЙ ВАЛ	CUTTERHEAD	1
35	НАБОР НОЖЕЙ (2 шт.) 6-1 / 4 "X 7/8" X 3/32"	KNIVES 2-PC SET 6-1/4" X 7/8" X 3/32"	1
36	ФИКСАТОР НОЖА	KNIFE CLAMP	1
37	ПРИВОДНОЙ ШКИВ	DRIVE PULLEY	1

39	ВИНТ М4 -.7X10	JACKSCREW M4-.7X10	1
40	ВИНТ 1/4"-20 X 5/8"	BUTTON HD CAP SCR 1/4"-20 X 5/8"	1
41	ШКИВ ВЕНТИЛЯТОРА	FAN PULLEY	1
42	РАСПОРКА	SPACER	1
43	ВАЛ ВЕНТИЛЯТОРА	FAN SHAFT	1
44	МОНТАЖНАЯ ПЛАСТИНА ВЕНТИЛЯТОРА ДЛЯ УДАЛЕНИЯ СТРУЖКИ	CHIP BLOWER MOUNTING PLATE	1
44-1	ВНЕШНЕЕ СТОПОРНОЕ КОЛЬЦО 26 ММ	EXT RETAINING RING 26MM	1
45	КРЫЛЬЧАТКА	IMPELLER	1
46	КОЛЛЕКТОР СИСТЕМЫ ПЫЛЕУДАЛЕНИЯ	CHIP EXHAUST	1
47	КОЛЛЕКТОР СИСТЕМЫ ПЫЛЕУДАЛЕНИЯ	CHIP COLLECTOR	1
48	ДНО ОСНОВАНИЯ ДЛЯ СБОРА СТРУЖКИ	BASE BOTTOM	1
49	ВЫРАВНИВАЮЩИЙ ШТИФТ	ALIGNMENT PIN	1
50	ТОЛКАТЕЛИ	PUSH BLOCKS	1
51	ЛОПАСТНОЙ ПЕРЕКЛЮЧАТЕЛЬ	PADDLE SWITCH	1
52	ПОДШИПНИК 6000ZZ	BALL BEARING 6000ZZ	1
53	УСТАНОВОЧНЫЙ ВИНТ М6-1 X10	SET SCREW M6-1 X10	1
54	ВИНТ М6-1 X 12	CAP SCREW M6-1 X 12	1
55	СТОПОРНАЯ ШАЙБА 6 ММ	LOCKWASHER 6MM	1
56	ШАЙБА 6 ММ	FLAT WASHER 6MM	1
57V2	ВИНТ М5-.8X14 V2.08.18	PHLP HD SCR M5-.8X14 V2.08.18	1
58	ШАЙБА 5 ММ	FLAT WASHER 5MM	1
58V2	ШАЙБА 5 X 15,3 X 1,2 V2.09.18	FENDER WASHER 5 X 15.3 X 1.2 V2.09.18	1
59	ВИНТ М4-.7X 10	CAP SCREW M4-.7X 10	1
60	ВИНТ М6X12	TAP SCREW M6X12	1
61	ВИНТ М6-1 X 20	PHLP HD SCR M6-1 X 20	1
62	СТОПОРНАЯ ШАЙБА 8 ММ	LOCK WASHER 8MM	1
63	ВИНТ М8-1.25X20	CAP SCREW M8-1.25X20	1
63V2	ВИНТ М8-1.25 X 25 V2.08.18	CAP SCREW M8-1.25 X 25 V2.08.18	1
64	ВИНТ М6-1 X 20	CAP SCREW M6-1 X 20	1
65	БОЛТ М5-.8 X 25	HEX BOLT M5-.8 X 25	1
66	ГАЙКА М5-.8	HEX NUT M5-.8	1
67	ВИНТ М6-1 X 55	CAP SCREW M6-1 X 55	1
68	ГАЙКА М6-1	HEX NUT M6-1	1
69	ВИНТ М6-1 X 30	CAP SCREW M6-1 X 30	1
70	КЛИНОВОЙ РЕМЕНЬ 171J5 NK	RIBBED V-BELT 171J5 NK	1
71V2	ГАЙКА М8-1.25 V2.08.18	T-NUT M8-1.25 V2.08.18	1
72	БОЛТ М8-1.25X35	HEX BOLT M8-1.25X35	1
73	ФИКСАТОР ВАЛА М10	SHAFT RETAINER M10	1
74	ЭЛЕКТРОННЫЙ ЗАЖИМ 6 ММ	E-CLIP 6MM	1
75	УСТАНОВОЧНЫЙ ВИНТ М6-1 X30	SET SCREW M6-1 X30	1
76	ВИНТ М6-1 X 30	CAP SCREW M6-1 X 30	1
76V2	ВИНТ М5-.8 X 10 V2.08.18	CAP SCREW M5-.8 X 10 V2.08.18	1
77	УСТАНОВОЧНЫЙ ВИНТ М6-1 X35	SET SCREW M6-1 X35	1
78	УСТАНОВОЧНЫЙ ВИНТ М6-1 X16	SET SCREW M6-1 X16	1
79	ВИНТ М5-.8X8	PHLP HD SCR M5-.8X8	1
80	ПРУЖИНА 14X10X2	COMPRESSION SPRING 14X10X2	1
81V2	ВИНТ М5-.8X10 V2.08.18	PHLP HD SCR M5-.8X10 V2.08.18	1

82	ВНЕШНЯЯ ШАЙБА 4 ММ	EXT TOOTHED WASHER 4MM	1
83	СТОПОРНАЯ ШАЙБА 5 ММ	LOCKWASHER 5MM	1
85	ВНЕШНЕЕ СТОПОРНОЕ КОЛЬЦО 12 ММ	EXT RETAINING RING 12MM	1
86	ПОДШИПНИК 6201ZZ	BALL BEARING 6201ZZ	1
87	ЗАЩЕЛКА ДЛЯ СНЯТИЯ НАПРЯЖЕНИЯ STR 5/8"	STRAIN RELIEF STR SNAP-IN 5/8"	1
89	ШНУР ПИТАНИЯ 16G 3W 5-15	POWER CORD 16G 3W 5-15	1
92	КЛИНОВОЙ РЕМЕНЬ ВЕНТИЛЯТОРА V1.25-7A	FAN RIBBED V-BELT V1.25-7A	1
93	ПАТРУБОК АСПИРАЦИИ ОПИЛОК	DUST CHUTE	1
94	ШАЙБА 5 ММ	FLAT WASHER 5MM	1
95	МЕШОК ДЛЯ СБОРА ПЫЛИ	DUST COLLECTION BAG	1
96	ГАЙКА М6-1	HEX NUT M6-1	1
97	ЗАЖИМ 60 ММ	CLAMP 60MM	1
98	ШТИФТ 4,5 X20 ММ	SOLID PIN 4.5 X20MM	1
99	ЗАЖИМНАЯ РУЧКА	CLAMP HANDLE	1
100	БОЛТ М6-1 X 50	SWING BOLT M6-1 X 50	1
101	ШЕСТИГРАННЫЙ КЛЮЧ 5 ММ	HEX WRENCH 5MM	1
102	ШЕСТИГРАННЫЙ КЛЮЧ 6 ММ	HEX WRENCH 6MM	1
103V2	ШЕСТИГРАННЫЙ КЛЮЧ С КОРОТКОЙ Т-ОБРАЗНОЙ РУЧКОЙ 4 ММ	4MM SHORT T-HANDLE HEX WRENCH	1
104	ОСНОВАНИЕ	BASE	1



Производитель

НАНДЖИНГ ДЖИШЕНЧЕНГ МАШИНЕРИ & ЭЛЕКТРОН КО. ЛТД,
КСИОНГЖОУ ИНДАСТРИАЛ ЗОНЕ ЛЮХЕ НАНДЖИНГ, 211500, КИТАЙ

Дистрибьютор в РФ

ООО «ДЖЕЙ АЙ БИ ЭДВАНСТ МАШИНЕРИ»
105082, Г.МОСКВА, УЛ БАКУНИНСКАЯ, Д. 69 СТР. 1,
ЭТ/ПОМ/КОМ/ОФИС АНТР 1-ГО А/1/10/51
7 (800) 500-27-83, 7 (495) 120-17-42, факс 7 (495) 120-17-41

e-mail:

info@harvey-rus.ru - по общим вопросам
sales@harvey-rus.ru - по вопросу приобретения оборудования
support@harvey-rus.ru - по вопросу технической поддержки оборудования
www.harvey-rus.ru