



РУКОВОДСТВО ПО ЭКСПЛУАТАЦИИ
Шлифовального станка
МОДЕЛЬ WARRIOR
W0604, W0604 B, W0605, W0605 B



Оглавление

1. ГАРАНТИЙНЫЕ ОБЯЗАТЕЛЬСТВА.....	2
2. УКАЗАНИЯ ОБЩИХ И СПЕЦИАЛЬНЫХ МЕР БЕЗОПАСНОСТИ	3
3. ТЕХНИЧЕСКИЕ ХАРАКТЕРИСТИКИ ШЛИФОВАЛЬНОГО СТАНКА	5
4. ОСНОВНЫЕ ЭЛЕМЕНТЫ ШЛИФОВАЛЬНОГО СТАНКА	7
5. СБОРКА И НАСТРОЙКА ШЛИФОВАЛЬНОГО СТАНКА.....	7
6. РЕГУЛИРОВКА ШЛИФОВАЛЬНОГО СТАНКА	4
7. РАБОТА НА ШЛИФОВАЛЬНОМ СТАНКЕ	5
8. ТЕХНИЧЕСКОЕ ОБСЛУЖИВАНИЕ ШЛИФОВАЛЬНОГО СТАНКА	8
8. ВОЗМОЖНЫЕ НЕИСПРАВНОСТИ И МЕТОДЫ ИХ УСТРАНЕНИЯ.....	11
9. ПОКОМПОНЕНТНЫЙ ЧЕРТЕЖ ШЛИФОВАЛЬНОГО СТАНКА WARRIOR W0604, W0604 В, W0605, W0605 В ..	13

1. ГАРАНТИЙНЫЕ ОБЯЗАТЕЛЬСТВА

Гарантийный срок - один год

Условия гарантии

Гарантийный срок 1 год исчисляется с даты продажи. Датой продажи является дата оформления товарно-транспортных документов и/или дата заполнения гарантийного талона.

Настоящая гарантия Поставщика дает право Покупателю на бесплатный ремонт изделия в случае обнаружения дефектов, связанных с материалами и сборкой.

Гарантийный, а так же не гарантийный и послегарантийный ремонт производится только в сервисных центрах, указанных в гарантийном талоне, или авторизованных сервисных центрах.

В гарантийный ремонт принимается оборудование при обязательном наличии правильно оформленных документов: фирменного гарантийного талона с указанием заводского номера, даты продажи, штампом торговой организации и подписью покупателя, а так же при наличии документов, удостоверяющих покупку (кассовый или товарный чек, накладная).

Гарантия не распространяется на:

- Сменные принадлежности (аксессуары) и оснастку к оборудованию, например: сверла, буры; сверлильные, токарные и фрезерные патроны всех типов, кулачки и цанги к ним; подошвы шлифовальных машин и т.п. (см. список сменных принадлежностей/ аксессуаров);
- Устройства механической защиты станка (предохранительные муфты, предохранительные шестерни и предохранительные штифты), устройства защиты электрических цепей;
- Быстро изнашиваемые детали с ограниченным ресурсом, например: угольные щетки, приводные ремни, защитные кожухи, направляющие и подающие резиновые ролики, подшипники, зубчатые ремни и колеса и прочее. Замена их является платной услугой;
- Оборудование со стертым полностью или частично заводским номером;
- Шнуры питания. В случае поврежденной изоляции замена шнура питания обязательна.

Гарантийный ремонт не осуществляется в следующих случаях:

- При использовании оборудования не по назначению, указанному в инструкции по эксплуатации;
- При внешних механических повреждениях оборудования;
- При возникновении недостатков вследствие несоблюдения правил хранения и транспортировки, обстоятельств
- непреодолимой силы, а также неблагоприятных атмосферных или иных внешних воздействий на оборудование, таких как дождь, снег повышенная влажность, нагрев, агрессивные среды и др.;
- При возникновении повреждений из-за несоблюдения предусмотренных инструкцией условий эксплуатации или внесении конструктивных изменений,
- При возникновении недостатков вследствие скачков напряжения в электросети или неправильного подключения оборудования к электросети;
- При попадании в оборудование посторонних предметов, например, песка, камней, насекомых;
- При возникновении недостатков и поломок вследствие несвоевременности проведения планового технического и
- профилактического обслуживания, включая чистку и смазку оборудования в соответствии с предписаниями инструкции по эксплуатации
- В случае самостоятельного внесения конструктивных изменений.

Гарантийный ремонт частично или полностью разобранного оборудования исключен.

Обязанность следить за техническим состоянием, проводить настройку, регулировку, наладку и плановое техническое обслуживание возлагается на покупателя.

Настройка, регулировка, наладка, техническое и профилактическое обслуживание оборудования (например: чистка, промывка, смазка, замена технических жидкостей) не является гарантийной услугой.

По окончании срока службы рекомендуется обратиться в сервисный центр для профилактического осмотра оборудования. Оборудование снимается с гарантии в случае нарушения правил эксплуатации, указанных в инструкции по эксплуатации.

2. УКАЗАНИЯ ОБЩИХ И СПЕЦИАЛЬНЫХ МЕР БЕЗОПАСНОСТИ

УКАЗАНИЯ ОБЩИХ МЕР БЕЗОПАСНОСТИ

ВНИМАНИЕ! Перед подключением станка к источнику электропитания (розетке, разъёму и т.д.) следует проверить соответствие питающего напряжения указанному на табличке с паспортными данными станка. Напряжение, превышающее указанное на станке, может привести к тяжёлой травме потребителя, а также повреждению станка. При возникновении сомнений не подключайте станок к сети. Питающее напряжение ниже указанного на станке может вывести из строя двигатель.

1. Изучение станка

Необходимо тщательно изучить Руководство по эксплуатации и ознакомиться с предостерегающими надписями на станке. Изучить их назначение и указанные ограничения, а также потенциальные факторы опасности.

2. Заземление станка

Станок оснащён одобренным трёхжильным кабелем и трёхполюсной вилкой с заземляющим контактом для подсоединения к розеткам с заземляющим контактом. Зелёный проводник кабеля является заземляющим.

3. Защитные устройства

Защитные устройства должны быть работоспособными и надлежащим образом отрегулированными.

4. Хранение инструмента для регулировки

Следует взять в привычку проверку отсутствия гаечных ключей для регулировки на станке перед его включением.

5. Поддержание чистоты рабочей зоны

Загрязнённые полы и рабочие поверхности приводят к аварийным ситуациям. Необходимо следить за чистотой пола и отсутствием проскальзывания из-за замасливания и накопления опилок.

6. Отсутствие опасного рабочего окружения

Не допускается использование станка в захламлённом, сыром или подверженном атмосферным осадкам помещении. Рабочее место должно быть просторным и светлым.

7. Запрещено присутствие детей в рабочей зоне

Все посетители должны быть на безопасном удалении от рабочей зоны.

8. Установите защиту станков от детей

Требуется обеспечить защиту станков замками, главными выключателями или вынимать ключи для включения.

9. Работа на надлежащей частоте вращения

Эффективная и безопасная работа на станке обеспечивается при работе на надлежащей частоте вращения.

10. Использование станка по назначению

Запрещается выполнять на станке или на его оснастке непредназначенные для них операции.

11. Использование соответствующей одежды

Не допускается ношение свободной одежды, перчаток, галстуков или ювелирных изделий (колец, наручных часов) из-за опасности их захвата движущимися частями. Рекомендуются нескользящая обувь. Следует использовать головные уборы для уборки под них длинных волос. Длинные рукава рекомендуются закатывать выше локтя.

12. Использование защитных очков

Следует использовать защитные очки (ANSI Z87.1). Повседневные очки снабжены только ударопрочными линзами, но не являются защитными очками. Также следует использовать защиту лица и респиратор при резании с большим количеством опилок.

13. Не допускается тянуться над станком

Следует постоянно сохранять равновесие и опору.

14. Техническое обслуживание

Для обеспечения высоких и безопасных эксплуатационных характеристик инструмент должен быть заточенным и чистым. Необходимо выполнять указания по смазке и смене приспособлений.

15. Отключение электропитания

Перед проведением технического обслуживания или сменой приспособлений и оснастки электропитание станка должно быть отключено.

16. Предотвращение несанкционированного включения станка

Перед подключением станка к электросети убедиться, что выключатель находится в положении ОТКЛ.

17. Использование рекомендованной оснастки

Ознакомьтесь с перечнем рекомендованной оснастки, приведённом в Руководстве по эксплуатации. Необходимо выполнять указания по применению данной оснастки. Применение ненадлежащей оснастки может стать причиной травмы.

18. Не допускается стоять на станке

При опрокидывании станка можно получить тяжёлую травму. Не допускается складирование материала таким образом, чтобы была необходимость вставать на станок для доступа к ним.

19. Проверка повреждённых деталей

Перед дальнейшей эксплуатацией станка следует тщательно проверить повреждённые защитные устройства и другие детали на их пригодность к надлежащей работе и выполнение ими своего назначения. Следует проверить регулировку движущихся частей, наличие поломки деталей, крепление и прочие условия, которые могут повлиять на эксплуатацию. Повреждённые защитные устройства и другие детали должны быть надлежащим образом отремонтированы или заменены.

20. Не допускается работа станка бесприсмотра

Выключить станок и прежде чем уйти, дождаться полной его остановки.

УКАЗАНИЯ СПЕЦИАЛЬНЫХ МЕР БЕЗОПАСНОСТИ

1. Следует использовать средства защиты глаз.
2. Заготовка должна опираться на задний упор или рабочий стол.
3. Сохранять максимальный зазор 1,6 мм (1/16 дюйма) между столом и шлифовальной лентой или шлифовальным диском.
4. Следует надёжно удерживать заготовку, так чтобы она не выбивалась из рук.
5. Во время работы не нажимать на ленту. Излишнее усилие, прилагаемое к ленте, недопустимо. Оно может привести к повреждению ленты или заготовки.
6. В домашних условиях, при наличии детей силовой кабель станка должен извлекаться из розетки, а из выключателя должны выниматься ключи, если шлифовальный станок не используется.
7. Подача заготовки должна осуществляться против направления вращения шлифовального инструмента.

СВЕДЕНИЯ ПО ЭЛЕКТРОПИТАНИЮ, ВКЛЮЧЕНИЕ СТАНКА

ВНИМАНИЕ!

ВСЕ ЭЛЕКТРИЧЕСКИЕ СОЕДИНЕНИЯ ДОЛЖНЫ ВЫПОЛНЯТЬСЯ КВАЛИФИЦИРОВАННЫМ ЭЛЕКТРИКОМ, НЕВЫПОЛНЕНИЕ ДАННОГО ТРЕБОВАНИЯ МОЖЕТ ПРИВЕСТИ К ПОЛУЧЕНИЮ ТЯЖЁЛОЙ ТРАВМЫ. ВСЕ РЕГУЛИРОВКИ ИЛИ РЕМОНТ ДОЛЖНЫ ВЫПОЛНЯТЬСЯ НА СТАНКЕ, ОТСОЕДИНЁННОМ ОТ ИСТОЧНИКА ЭЛЕКТРОПИТАНИЯ. НЕВЫПОЛНЕНИЕ ДАННОГО ТРЕБОВАНИЯ МОЖЕТ ПРИВЕСТИ К ТЯЖЁЛОЙ ТРАВМЕ.

ВНИМАНИЕ !

- Шлифовальный станок имеет высокоскоростные, высокоабразивные поверхности, которые могут быстро привести к серьезным травмам. Во время работы держите пальцы и руки подальше от движущихся частей
- Надевайте толстые, хорошо сидящие рабочие перчатки и держите свободную одежду, рукава, шнуры, украшения и волосы подальше от движущихся частей.
- Наденьте соответствующие средства защиты глаз. Металлические частицы и пыль могут быть выброшены во время процесса шлифования.
- Наденьте соответствующую респираторную защиту. В процессе шлифования образуется пыль, которая может быть опасной для здоровья.
- Часто проверяйте состояние ремня и диска. При появлении разрывов или отверстий немедленно прекратите использование станка и замените поврежденный диск или ремень.

3. ТЕХНИЧЕСКИЕ ХАРАКТЕРИСТИКИ ШЛИФОВАЛЬНОГО СТАНКА

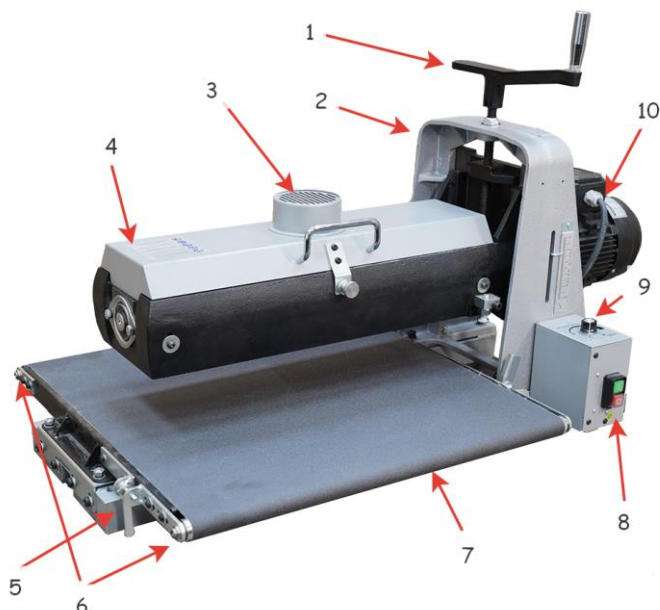
WARRIOR W0604, W0604 B

Диаметр барабана	125 мм
Длина барабана	508 мм
Длина абразивной ленты	2330 мм
Ширина абразивной ленты	75 / 97 мм
Частота вращения барабана	1425 об/мин
Скорость ленты	0-3 м/мин
Диаметр патрубка аспирации опилок	100 мм
Максимальная высота заготовки	100 мм
Минимальная высота заготовки	0,8 мм
Минимальная длина заготовки	57 мм
Максимальная ширина заготовки при работе с переворотом	1016 мм
Размер ленты шлифовального барабана	2330 x 97 мм
Размер конвейерной ленты	1236 x 592 мм
Мощность двигателя конвейера	0,12 кВт
Скорость движения конвейерной ленты	0-10 об/мин
Изменение высоты шлифовального барабана	1,5 мм за оборот
Номинальное напряжение	230 В
Частота тока	50 Гц
Потребляемая мощность / пусковой ток	2,25 кВт / 10А
Мощность двигателя	1,5 кВт
Масса нетто / брутто	123 / 150 кг
Размеры в упаковке (Д x Ш x В)	1150 x 780 x 650 мм
Размеры станка в собранном виде (Д x Ш x В)	1080 x 630 x 520 мм

WARRIOR W0605, W0605 B

Диаметр барабана	125 мм
Длина барабана	406 мм
Длина абразивной ленты	1920 мм
Ширина абразивной ленты	75/97 мм
Частота вращения барабана	1425 об/мин
Скорость ленты	0-3 м/мин
Диаметр патрубка аспирации опилок	100 мм
Максимальная высота заготовки	100 мм
Минимальная высота заготовки	0,8 мм
Минимальная длина заготовки	57 мм
Максимальная ширина заготовки при работе с переворотом	812 мм
Размер ленты шлифовального барабана	1920 x 97 мм
Размер конвейерной ленты	1236 x 490 мм
Мощность двигателя конвейера	0,12 кВт
Скорость движения конвейерной ленты	0-10 об/мин
Изменение высоты шлифовального барабана	1,5 мм за оборот
Номинальное напряжение	230 В
Частота тока	50 Гц
Потребляемая мощность / пусковой ток	1,65 кВт/7,5А
Мощность двигателя	1,1 кВт
Масса нетто/брутто	114/137 кг
Размеры в упаковке (Д x Ш x В)	1050 x 780 x 650 мм
Размеры станка в собранном виде (Д x Ш x В)	1010 x 630 x 520 мм

4. ОСНОВНЫЕ ЭЛЕМЕНТЫ ШЛИФОВАЛЬНОГО СТАНКА



- | | |
|---|---|
| 1. Ручка регулировки высоты шлифовального барабана; | 6. Приводной ролик; |
| 2. Кронштейн подъемного механизма барабана; | 7. Конвейерный стол; |
| 3. Пабрубок аспирации [100 мм]; | 8. Выключатель; |
| 4. Шлифовальный барабан; | 9. Регулятор скорости шлифовального барабана; |
| 5. Ручка регулировки конвейерной ленты; | 10. Двигатель |

5. СБОРКА И НАСТРОЙКА ШЛИФОВАЛЬНОГО СТАНКА

ВНИМАНИЕ! Прочтите и поймите данное руководство, прежде чем приступать к настройке или эксплуатации станка! Несоблюдение этого требования может привести к серьезным травмам.

ПРИМЕЧАНИЕ: На рисунках в данном руководстве может быть показан шлифовальный станок с подставкой, выдвигаемыми столами и/или ограничителем глубины, это дополнительные аксессуары, зависящие от вашей модели, и приобретаются отдельно.

Откройте коробки и проверьте, нет ли повреждений при транспортировке. Не выбрасывайте транспортировочный материал до тех пор, пока барабанный шлифовальный станок не будет собран и запущен.

Сравните содержимое ваших коробок со списком запчастей, чтобы убедиться, что все детали целы. О любых недостающих деталях следует сообщать вашему дистрибьютору. Внимательно прочтите данное руководство по эксплуатации для получения инструкций по сборке, техническому обслуживанию и технике безопасности.

В стандартную комплектацию шлифовального станка WARRIOR W0604 и W0605 не входит подставка.

ПРЕДУПРЕЖДЕНИЕ : Используйте помощника, чтобы поднять и установить шлифовальный станок на подставку.

1. Выверните все винты, крепящие шлифовальный стенок к транспортировочному поддону, и вытащите шлифовальный станок из ящика.
2. Установите шлифовальный станок на подставку так, чтобы шесть резьбовых отверстий основания совпадали с отверстиями в подставке. Вставьте прилагаемые винты и шайбы и надежно затяните.

СКЛАДНЫЕ СТОЛЫ РАСШИРИТЕЛИ КОНВЕЙЕРНОГО СТОЛА

При использовании удлинителей конвейерного стола шлифовального станка, они должны быть прикреплены болтами к подставке или рабочему столу. Максимальная рабочая нагрузка на каждый стол составляет 16 килограмм. Крепежные элементы поставляются в комплекте с расширительными столами.

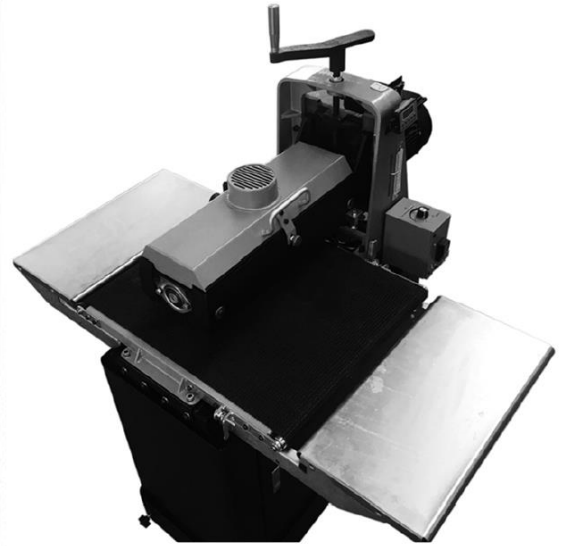


Рисунок №1 Расширители ковейерного стола

АСПИРАЦИЯ ПЫЛИ

Аспирация пыли является обязательным условием для обеспечения безопасной рабочей среды и увеличения срока службы абразива. Шлифовальный станок оснащены 100 мм (4-дюймовым) отверстием для сбора пыли. Закрепите 100мм шланг для сбора пыли на патрубке аспирации с помощью хомута для шланга (См. Рис.2) и подсоедините к пылесборнику большого объема (минимум 550 куб.м).

ПРИМЕЧАНИЕ: Вентиляционный шланг сушилки для этой цели не подходит.

Держите шланг подальше от зоны транспортера, направляя его через подвеску для шланга сзади шлифовального узла.



Рисунок № 2 Крепление шланга аспирации пыли

УСТАНОВКА АБРАЗИВНОЙ ЛЕНТЫ

Правильное крепление абразивной ленты к барабану имеет решающее значение для достижения максимальной производительности барабанного шлифовального станка.

На барабан предварительно установлен абразив с зернистостью 80 и шириной 97 мм. Дополнительно доступны шлифовальные абразивы различной зернистости

ДЛЯ УСТАНОВКИ АБРАЗИВНОЙ ЛЕНТЫ:

1. Нажмите на зажимную пластину рычага крепления на внешнем (левом) конце барабана и вставьте заостренный конец абразива через прорезь в креплении, как показано на рисунке. Совместите заостренный край абразивной ленты с левым краем барабана. Вставьте достаточное количество ленты так, чтобы правый край совпадал с контрольной насечкой, это обеспечит необходимую длину ленты для закрепления на противоположном конце барабана.

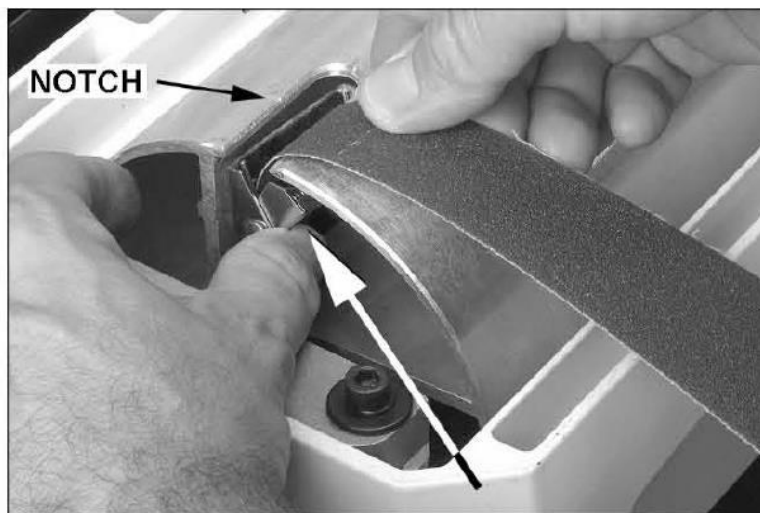


Рисунок № 3 Установка абразивной ленты

2. Отпустите рычаг крепления, чтобы закрепить конец ленты.

3. Начните наматывать абразив на барабан. Заостренный край конца ленты должен как можно ближе прилегать к краю барабана.

4. Продолжайте наматывать абразив по спирали, вращая барабан одной рукой, а направляющую ленту - другой.

Последовательные витки ленты не должны перекрывать друг друга. Они должны находиться на одном уровне с предыдущими витками или с небольшим зазором между ними.



Рисунок № 4 Намотка абразивной ленты

5. Нажмите на зажимную пластину внутреннего приемного рычага и вставьте задний конец ленты до упора. При необходимости обрежьте заостренный конец абразивной ленты.

6. Отпустите внутренний рычаг захвата, чтобы закрепить ленту.

Все абразивные ленты со временем растягиваются по мере их использования и могут растянуться настолько, что рычаг захвата достигнет своего нижнего положения и не сможет поддерживать натяжение полоски. Если это произойдет, выполните описанные выше процедуры, чтобы сбросить рычаг отбора мощности.

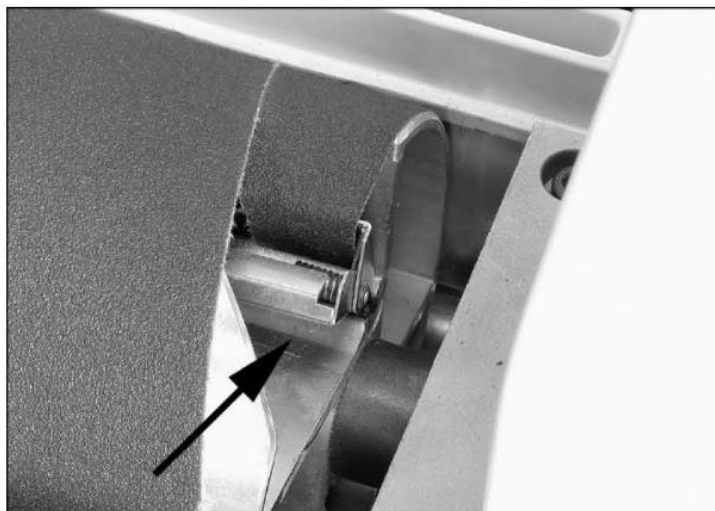


Рисунок № 5 Фиксатор абразивной ленты

ЭЛЕКТРИЧЕСКИЕ СОЕДИНЕНИЯ

Подключение шлифовального станка должно выполняться квалифицированным электриком в соответствии со всеми местными требованиями, предписаниями и рекомендациями. Несоблюдение этих требований может привести к серьезным травмам.

Шлифовальный станок рассчитан только на однофазное питание напряжением 230 вольт. Шлифовальный станок поставляется с вилкой, предназначенной для использования в сети с заземленной розеткой.

ВНИМАНИЕ ! Перед подключением к источнику питания убедитесь, что выключатель находится в выключенном положении.

Рекомендуется, чтобы шлифовальный станок был подключен к специальной цепи на 20 ампер с автоматическим выключателем или предохранителем. При подключении к цепи, защищенной предохранителями, используйте предохранитель с временной задержкой, обозначенный буквой "D".

ИНСТРУКЦИИ ПО ЗАЗЕМЛЕНИЮ

Шлифовальный станок должен быть заземлен. В случае неисправности или поломки, заземление обеспечивает путь наименьшего сопротивления электрическому току, чтобы снизить риск поражения электрическим током. Этот инструмент оснащен электрическим шнуром с проводником заземления оборудования и вилкой заземления. Вилка должна быть вставлена в соответствующую розетку, которая правильно установлена и заземлена в соответствии со всеми местными нормами и предписаниями.

Не модифицируйте прилагаемую вилку - если она не подходит к розетке, обратитесь к квалифицированному электрику за установкой соответствующей розетки.

Неправильное подключение заземляющего провода оборудования может привести к поражению электрическим током. Проводник с изоляцией, внешняя поверхность которого окрашена в зеленый цвет с желтыми полосами или без них, является проводником заземления оборудования.

Если необходим ремонт или замена электрического шнура или вилки, не подключайте провод заземления оборудования к клемме, находящейся под напряжением.

ПРЕДУПРЕЖДЕНИЕ : Проконсультируйтесь с квалифицированным электриком или обслуживающим персоналом, если вы не до конца поняли инструкции по заземлению или сомневаетесь в том, правильно ли заземлен инструмент. Несоблюдение этого требования может привести к серьезным травмам или летальному исходу.

Используйте только 3-проводные удлинители с 3-контактными штекерами заземления и 3-полюсными розетками, к которым подключается вилка инструмента.

Немедленно отремонтируйте или замените поврежденный или изношенный шнур питания или удлинитель.

Шлифовальный станок предназначен для использования в цепи, имеющей розетку, которая выглядит так, как показано на рис. 7-1. Для подключения этой вилки к 2-полюсной розетке, как показано на рис. 7-2, можно использовать адаптер, показанный на рис. 7-2, если отсутствует должным образом заземленная розетка. Временный адаптер следует использовать только до тех пор, пока квалифицированный электрик не сможет установить надлежащим образом заземленную розетку. Жесткое ушко зеленого цвета, выступ и т.п., выступающие из адаптера, должны быть подключены к постоянному заземлению, такому как правильно заземленная розетка.

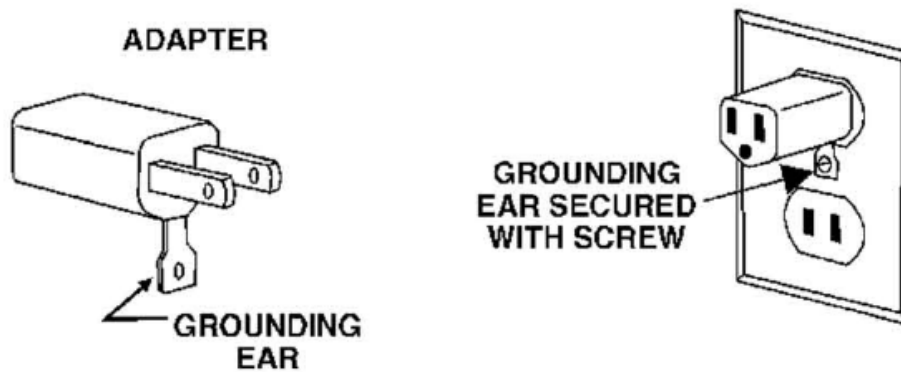


Рисунок № 6 Розетка с заземлением

УДЛИНИТЕЛЬНЫЕ ШНУРЫ

Не рекомендуется использовать удлинители, старайтесь располагать станок рядом с источником питания. Если необходим удлинитель, убедитесь, что он находится в хорошем состоянии. При использовании удлинителя убедитесь, что он достаточно мощный, чтобы выдерживать ток, потребляемый вашим станком. Более тонкий шнур приведет к падению сетевого напряжения, что приведет к потере питания и перегреву. В таблице 1 показан правильный размер для использования в зависимости от длины шнура и номинальной мощности на заводской табличке. Если вы сомневаетесь, используйте более толстый провод.

6. РЕГУЛИРОВКА ШЛИФОВАЛЬНОГО СТАНКА

РЕГУЛЯТОР ВЫСОТЫ ШЛИФОВАЛЬНОГО БАРАБАНА

Высота шлифовального барабана и глубина шлифования регулируются ручкой регулировки высоты на верхней части станка. Вращающаяся ручка по часовой стрелке опускает барабан, против часовой стрелки поднимает его. Один оборот рукоятки переместит барабан примерно на 1,6 мм [1/16 дюйма] (или 1/4 оборота = приблизительно 0,4 мм [1/64 дюйма]), как показано на этикетке под рукояткой.

ШКАЛА ГЛУБИНЫ ШЛИФОВАНИЯ.

Шкала глубины показывает расстояние между дном шлифовального барабана и верхом конвейерной ленты. Регулировка производится путем "обнуления" шкалы.

1. Отключите шлифовальный станок от источника электрического питания.
2. С помощью абразивной ленты на барабане опустите барабан до того места, где он соприкасается с верхней частью конвейерной ленты.

ПРИМЕЧАНИЕ: Убедитесь, что барабан, а не только натяжные ролики, соприкасается с лентой конвейера.

3. В этом положении барабана стрелка шкалы глубины должна совпадать с нулевой отметкой на шкале. Если этого не произойдет, ослабьте два винта на шкале и отрегулируйте шкалу до тех пор, пока ноль не совпадет со стрелкой.
4. Снова затяните винты.

В зависимости от желаемой точности, вам может потребоваться повторить этот процесс при установке различных абразивных частиц.

РЕГУЛИРОВКА РАСШИРИТЕЛЕЙ КОНВЕЙЕРНОГО СТОЛА

Дополнительные выдвижные столы используются для обеспечения большой опоры для обрабатываемой детали, включая передний и задний столы. Их необходимо разобрать для намотки абразива или других регулировок.

НАТЯЖЕНИЕ/РЕГУЛИРОВКА КОНВЕЙЕРНОЙ ЛЕНТЫ

Во время работы на станке может потребоваться регулировка натяжения конвейерной ленты, чтобы компенсировать растяжение ленты.

РЕГУЛИРОВКА НАТЯЖЕНИЯ ЛЕНТЫ

1. Отрегулируйте прижимной винт (Рис.6) с помощью шестигранного ключа диаметром 5 мм. Прделайте это с обеих сторон конвейера, чтобы получить приблизительно одинаковое натяжение с обеих сторон конвейерной ленты в натянутом состоянии.

ПРИМЕЧАНИЕ: Недостаточное натяжение ленты может привести к проскальзыванию конвейерной ленты на приводном ролике во время операции шлифования. Конвейерная лента слишком ослаблена, если ее можно остановить, надавив

рукой непосредственно на верхнюю часть движущейся конвейерной ленты.



Рисунок №6 Прижимной винт

РЕГУЛИРОВКА КОНВЕЙЕРНОЙ ЛЕНТЫ

Лента движется правильно, когда она движется по центру конвейерных роликов, не смещаясь ни в одну из сторон. Регулировка производится во время работы конвейерной ленты.

1. Убедитесь, что ремень натянут надлежащим образом.

2. Включите конвейер и установите максимальную скорость. Следите за тенденцией конвейерной ленты смещаться в одну сторону конвейера. Если он смещается, затяните или ослабьте прижимной винт с любой стороны

ПРИМЕЧАНИЕ: Регулируйте прижимной винт только на 1/4 оборота за раз. Дайте ремню время отреагировать на регулировку, прежде чем двигаться дальше.

Избегайте чрезмерной регулировки, так как это может повлиять на натяжение ремня. При нарушении натяжения может возникнуть необходимость в использовании обоих прижимных винтов для выполнения натяжения и отслеживания.

Точная настройка центровки барабана

Примечание: Это эксплуатационный тест для шлифовальных досок шириной больше барабана. Выполняйте эту процедуру только после того, как вы ознакомитесь с работой шлифовальной машины.

При шлифовании досок шириной, превышающей ширину барабана, выравнивание стола имеет решающее значение, и стол должен быть отрегулирован точно по уровню, чтобы немного опуститься с внешней стороны. Это предотвратит образование каких-либо гребней на заготовке. Всегда проверяйте это на куске обрезка древесины следующим образом, прежде чем шлифовать заготовку.

1. Пропустите обрезок древесины шириной примерно 152 мм [6 дюймов] и длиной от 762 мм [30] до 1016 мм [40 дюймов] через шлифовальный станок сбоку так, чтобы конец доски выступал за внешнюю сторону барабана.

2. Не меняя высоты барабана, поверните доску на 180° и отшлифуйте ту же сторону.

3. Если в месте перекрытия барабана виден выступ, ослабьте оба фиксатора стола (В, Рис. 6) и слегка опустите стол с внешней стороны, повернув ручку (С).

4. Повторяйте этот процесс до тех пор, пока не будет устранен гребень и вся доска не будет отшлифована.

7. РАБОТА НА ШЛИФОВАЛЬНОМ СТАНКЕ

Перед использованием барабанного шлифовального станка ознакомьтесь с предыдущими разделами, посвященными первоначальной настройке и регулировке. Перед началом работы убедитесь, что установлена абразивная лента и подключена надлежащая система сбора пыли.

Основная процедура работы

1. Установите глубину пропила.

2. Запустите систему сбора пыли.

3. Запустите шлифовальный барабан.

4. Запустите конвейер и выберите скорость подачи.

5. Подача заготовки через станок.

Чтобы пропустить заготовку через шлифовальный станок, положите и удерживайте шлифуемую доску на конвейерной

ленте, позволяя конвейерной ленте транспортировать доску в барабан. Как только заготовка будет наполовину заполнена, переместитесь на выходную сторону машины, чтобы получать и контролировать панель при ее выходе.

При начале подачи РАЗДЕЛОЧНАЯ ДОСКА БУДЕТ ПРИЖАТА к конвейерному столу, что может привести к защемлению.

ВНИМАНИЕ ! Держи пальцы подальше.

ВНИМАНИЕ ! Не открывайте крышку барабана до полной остановки барабана.

УСТАНОВКА ГЛУБИНЫ ШЛИФОВАНИЯ

Регулировка барабанного шлифовального станка для обеспечения надлежащего контакта абразива с заготовкой определяет глубину шлифования, которая регулируется ручкой регулировки высоты.

Для определения правильной глубины шлифования может потребоваться эксперимент, учитывая такие переменные, как зернистость абразива, тип древесины и скорость подачи. Для достижения наилучших результатов используйте обрезки древесины, чтобы попрактиковаться в шлифовании и развить навыки и знакомство со станком перед выполнением отделочных работ.

Правильная глубина шлифования определяется сочетанием нескольких переменных, включая следующие:

1. Тип абразива и размер зернистости.
2. Ширина обрабатываемого изделия.
3. Твердость изделия.
4. Скорость подачи конвейерной ленты.

ПРИМЕЧАНИЕ: Для шлифования заготовки толщиной 1,6 мм [1/16 дюйма] или меньше рекомендуется использовать несущую или опорную доску (не входит в комплект). Это плоская доска, обычно из дерева или МДФ, немного больше заготовки и одинаковой толщины, помещаемая под заготовку при ее подаче через шлифовальную машину. Заготовка может быть прикреплена к держателю резиновым клеем, плотницкой лентой или каким-либо другим легко удаляемым клеем. Однако некоторые операторы используют резиновую или текстурированную поверхность на держателе, чтобы помочь стабилизировать заготовку простым трением.

УСТАНОВКА ВЫСОТЫ ШЛИФОВАЛЬНОГО БАРАБАНА

Хорошее эмпирическое правило при шлифовании с крупностью более 80:

1. Чтобы установить высоту барабана, расположите заготовку под барабаном. НЕ запускайте барабан.
2. Опустите барабан до толщины заготовки, убедившись, что барабан все еще можно вращать вручную, просто соприкасаясь с заготовкой.

ПРЕДУПРЕЖДЕНИЕ: Не начинайте работу при контакте заготовки с абразивными частями станка.

3. Не меняя высоту барабана, включите конвейер и выгрузите заготовку из-под барабана. Запустите шлифовальный барабан и с запасом в том же положении.

4. При работающем барабане загрузите заготовку под барабан со стороны подачи и против вращения барабана. Всегда сохраняйте контроль над заготовкой, чтобы избежать отката и /или проскальзывания.

ПРИМЕЧАНИЕ: Если двигатель нагревается во время работы, глубина шлифования может быть слишком большой для размера зернистости и / или скорость подачи может быть слишком высокой.

Для шлифования с крупностью более 80 можно слегка опустить барабан.

Всегда контролируйте движение заготовки. Попрактиковавшись, вы научитесь правильно определять глубину реза с учетом приведенных выше переменных.

ВЫБОР СКОРОСТИ ПОДАЧИ ЗАГОТОВКИ

Более высокая скорость подачи обеспечивает более быстрое шлифование, но меньшее количество оборотов барабана на дюйм шлифования. Меньшая скорость подачи обеспечивает большее количество оборотов барабана на дюйм шлифования, что обеспечивает большую глубину реза и гладкость шлифования.

Начните экспериментировать со скоростью подачи, установленной примерно на уровне 40-50% от максимальной. Оптимальная скорость подачи будет зависеть от ряда факторов, включая тип заготовки, зернистость и глубину используемого среза, а также от того, подается ли заготовка непосредственно на конвейерный стол или под углом. Если барабанный двигатель буксует, если лента конвейера проскальзывает или если вы наблюдаете эффект пульсации на заготовке, уменьшите скорость подачи. Если поверхность гладкая и станок не перегружен, вы можете поэкспериментировать, используя более высокую скорость подачи.

Контроллер шлифования непрерывно контролирует нагрузку на двигатель барабана и автоматически регулирует скорость двигателя конвейера для поддержания максимальной скорости подачи без перегрузки.

При перегрузке система управления шлифованием обнаружила слишком большую глубину резания или слишком высокую скорость подачи.

Если нагрузка на двигатель барабана увеличивается, система управления шлифованием снизит скорость подачи конвейера и остановит конвейер в экстремальных условиях. Если нагрузка на барабан уменьшится, система управления подачей песка увеличит скорость подачи, но не быстрее, чем указано на этикетке регулировки скорости вручную.

Наилучшая и наиболее однородная отделка будет достигнута, если скорость конвейера не будет изменяться во время работы.

Это изменение скорости конвейера может повлиять на чистовую поверхность. Если это повлияет на чистовую отделку, выполните еще один проход шлифования, не меняя никаких настроек. Если чистовая обработка все еще нарушена, внесите коррективы, замедлив работу конвейера и/или уменьшив глубину резания, и снова пропустите заготовку. Также попробуйте увеличить скорость подачи или уменьшить глубину резания, если на заготовке, с которой вы работаете, начинают появляться следы ожогов. При работе с вишней, твердым кленом или другими твердыми породами использование меньшей глубины пропила и более высокой скорости подачи поможет свести к минимуму следы ожогов. Небольшое отклонение заготовки при ее подаче в машину также поможет предотвратить пригорание заготовки. Из-за широкого диапазона переменных важно поэкспериментировать с вашими конкретными условиями и внести коррективы для достижения оптимальной скорости подачи. При возникновении проблем сначала проверьте и отрегулируйте скорость подачи.

СОВЕТЫ ПО МАКСИМАЛЬНОЙ ПРОИЗВОДИТЕЛЬНОСТИ

Универсальность барабанного шлифовального станка позволяет использовать его для выполнения различных задач, что повысит окупаемость ваших инвестиций. Например, это ускорит тонкую шлифовку, часто выполняемую более медленными ручными шлифовальными станками, образующими пыль, и позволит добиться точной регулировки толщины, невозможной на некоторых шлифовальных станках. Его можно использовать для обработки фигурной древесины - например, птичьего глаза или кудрявого клена, - которая может быть повреждена при прохождении через строгальный станок.

Научившись пользоваться его регулировками и элементами управления, вы сможете точно настроить машину для достижения максимальных результатов. Наилучшие результаты достигаются при экспериментировании с различными типами абразивной крошки и настройке станка в соответствии с выполняемой работой. Ниже приведен список полезных советов, которые помогут вам улучшить производительность вашей шлифовальной машины.

СБОР ПЫЛИ

При подключении системы пылеудаления помните, что прямая труба не будет так сильно ограничивать поток воздуха, как гибкая трубка. Буквы Y и колена будут ограничивать поток воздуха меньше, чем буквы T. Кроме того, не следует использовать шланг диаметром менее 64 мм (2-1/2 дюйма).

ЦИКЛЫ ШЛИФОВАНИЯ ИЗ НЕСКОЛЬКИХ ЧАСТЕЙ

При абразивном шлифовании (или шлифовании по толщине) серии одинаковых заготовок, которые вы хотите получить одинаковой толщины, лучше всего определить толщину самой тонкой заготовки и обработать все заготовки до такой же толщины за один сеанс. Имейте в виду, что шлифовальный станок удалит чашечки и коронки в заготовке; учитывайте это при измерении и обработке заготовки одинаковой толщины.

ОДНОВРЕМЕННОЕ ИСПОЛЬЗОВАНИЕ НЕСКОЛЬКИХ ЧАСТЕЙ

При одновременной шлифовке нескольких деталей следите за тем, чтобы они располагались в шахматном порядке по ширине ленты конвейера. Это обеспечивает лучший контакт с натяжными роликами. Старайтесь обрабатывать только несколько кусков одинаковой толщины.

При значительной разнице в толщине более тонкие заготовки могут соскользнуть с ленты конвейера, если они не соприкасаются с натяжными роликами. Также обратите внимание, что куски толщиной более 19 мм [3/4 дюйма] должны быть длиннее обычно рекомендуемого минимума, чтобы предотвратить опрокидывание заготовки.

ШЛИФОВКА КРОМОК

При шлифовании кромок шлифовальный станок будет имитировать противоположный край заготовки, лежащей на ленте конвейера. Из-за этого важно, чтобы кромка заготовки была обрезана под правильным углом к поверхности перед началом процесса шлифования. При шлифовании кромок заготовки шириной менее 19 мм [3/4 дюйма] или высотой более 51 мм [2 дюймов] рекомендуется укладывать в стопку и зажимать несколько заготовок вместе, чтобы предотвратить их соскальзывание или опрокидывание на ленте конвейера.

ШЛИФОВАНИЕ НЕРОВНЫХ ЗАГОТОВОК

При шлифовании заготовки чашкой или коронкой располагайте коронку вверх. Это стабилизирует заготовку и поможет предотвратить опрокидывание или раскачивание во время шлифования. После того как коронка будет снята и верхушка станет плоской, переверните заготовку и отшлифуйте противоположную сторону. Чтобы избежать травм, соблюдайте особую осторожность при шлифовании материала, который скручен, изогнут или иным образом отличается по толщине от конца к концу. По возможности поддерживайте такой материал во время шлифовки, чтобы он не соскальзывал и не опрокидывался. Используйте дополнительные роликовые подставки, помощь другого человека или давление рукой на заготовку, чтобы свести к минимуму потенциально опасные ситуации.

ЛИЦЕВЫЕ РАМЫ И ФАЛЬШПАНЕЛЬНЫЕ ДВЕРИ

При выполнении этого вида шлифования очень важно обеспечить надлежащий контакт с абразивом. Если станок

настроен на резку на чрезмерную глубину, результатом может стать выбоина или провал, поскольку барабан переходит от шлифования направляющих на всю ширину к шлифованию всего нескольких дюймов ширины на стойках. Чтобы предотвратить это, при использовании абразивов с зернистостью более 80 убедитесь, что барабан соприкасается с древесиной, но при этом его можно вращать вручную. При наличии свободного места также может помочь наклонение заготовки на ленте конвейера.

Замедление подачи конвейера при приближении к направляющей в заготовке может помочь предотвратить провал или выбоину. Это позволяет абразиву обрабатывать более широкую поверхность с меньшими усилиями и добиваться лучшей консистенции готовой поверхности.

УГОЛ ПОДАЧИ ЗАГОТОВКИ

Некоторые заготовки из-за их размеров необходимо будет подавать в станок под углом 90° (перпендикулярно барабану). Однако даже небольшое смещение угла наклона заготовки обеспечит более эффективное удаление заготовки. Оптимальный угол подачи для удаления заготовки составляет около 60°.

Поворот заготовки для снятия заготовки обеспечивает другие преимущества, такие как меньшая нагрузка на определенные участки барабана из-за линий клея или минеральных разводов в заготовке, более равномерный износ абразивных полосок, потенциально более высокая скорость подачи и меньшие нагрузки на двигатель. Однако обратите внимание, что для получения наилучшей окончательной отделки заготовку следует пропустить через станок таким образом, чтобы она была отшлифована в соответствии с зернистостью древесины за один или два последних прохода.

8. ТЕХНИЧЕСКОЕ ОБСЛУЖИВАНИЕ ШЛИФОВАЛЬНОГО СТАНКА

- При необходимости смажьте втулки конвейера и проверьте их на износ.
- При необходимости смажьте подъемный ходовой винт (А, Рис. 7).
- Очистите опилки от абразивной ленты и смахните пыль щеткой с ленты конвейера.
- Содержите в чистоте области скольжения (В, Рис. 7).
- Сдувайте пыль с двигателей и выключателей.
- Выдувайте пыль изнутри шлифовального барабана, которая может вызвать вибрацию или смещение центра равновесия. (При очистке барабанов от пыли оставляйте пылесборник включенным.)
- Проверьте затяжку всех установочных винтов на таких деталях, как подшипники, конвейерный стол и муфты.

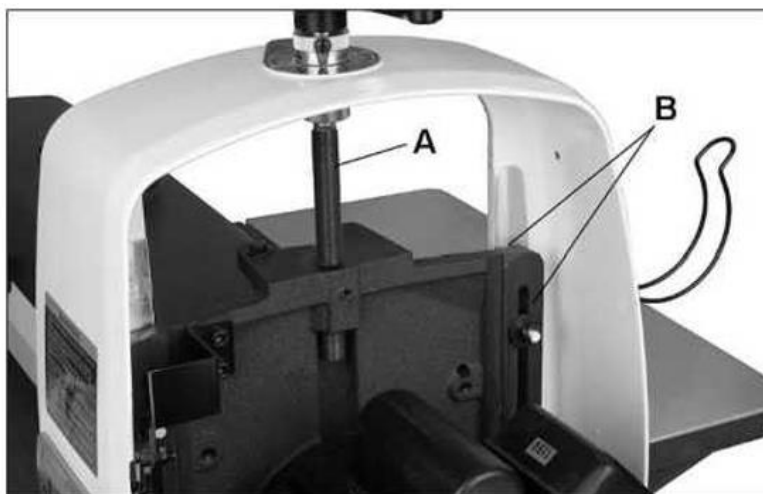


Рисунок № 7

ВНИМАНИЕ ! Перед проведением технического обслуживания аппарата отключите его от электросети (выньте вилку из розетки), если не указано иное. Несоблюдение этого требования может привести к серьезным травмам.

ОЧИСТКА И СМАЗКА ШЛИФОВАЛЬНОГО СТАНКА

Чрезмерное скопление пыли и мусора может отрицательно сказаться на производительности из-за загрузки абразивных материалов, проскальзывания на конвейерном столе и/или скопления материала внутри барабанов, что может нарушить равновесие.

ПРИМЕЧАНИЕ: Подшипники предварительно герметизированы и не требуют смазки.

Почистите конвейерную ленту щеткой после операций по очистке. Если не очистить ленту конвейера, она может соскользнуть с заготовки во время операций шлифования.

ТЕХНИЧЕСКОЕ ОБСЛУЖИВАНИЕ БАРАБАНА

При нормальных обстоятельствах барабан не должен требовать извлечения из машины. Если когда-либо возникнет необходимость в техническом обслуживании, барабан сконструирован таким образом, чтобы его можно было легко снимать и заменять.

ПРОВЕРКА УГОЛИНЫХ ЩЕТОК

Для поддержания работоспособности двигателя проверяйте две угольные щетки каждые два месяца или чаще, если шлифовальный станок используется интенсивно. Остановка или потеря мощности могут быть симптомом износа угольных щеток. Если одна щетка изношена, замените обе одновременно.

Продолжительное использование поврежденных или изношенных щеток может привести к повреждению якоря двигателя.

1. Отсоедините шлифовальную машину от источника питания/выньте вилку из розетки.

2. Отвинтите и снимите крышку с помощью отвертки с плоским лезвием. Смотрите рисунок 8.

3. Осторожно приподнимите край латунного зажима, пока пружина не вынудит его выйти из отверстия. (Обратите внимание на ориентацию щетки при ее извлечении; она должна быть вставлена таким же образом; кривизна щетки будет соответствовать кривизне двигателя.)

4. Выньте щетку и осмотрите. Щетку следует заменить, если обнаружено что-либо из следующего:

- Длина щетки изношена примерно до 13 мм [1/2 дюйма].
- Признаки крошения, горения или разрушения.
- Кончик щетки шероховатый или с косточками.
- Аномальная окраска весны
- Сломанный провод весной
- Разрушенная пружина

5. Установите новую щетку (или переустановите текущую щетку) и аккуратно вдавите ее до упора в отверстие, пока латунный зажим не будет закреплен.

6. Установите колпачок.

7. Повторите для другой кисти.

ПРИМЕЧАНИЕ: Рекомендуется, чтобы шлифовальный станок работал без нагрузки в течение нескольких минут, чтобы установить новые щетки

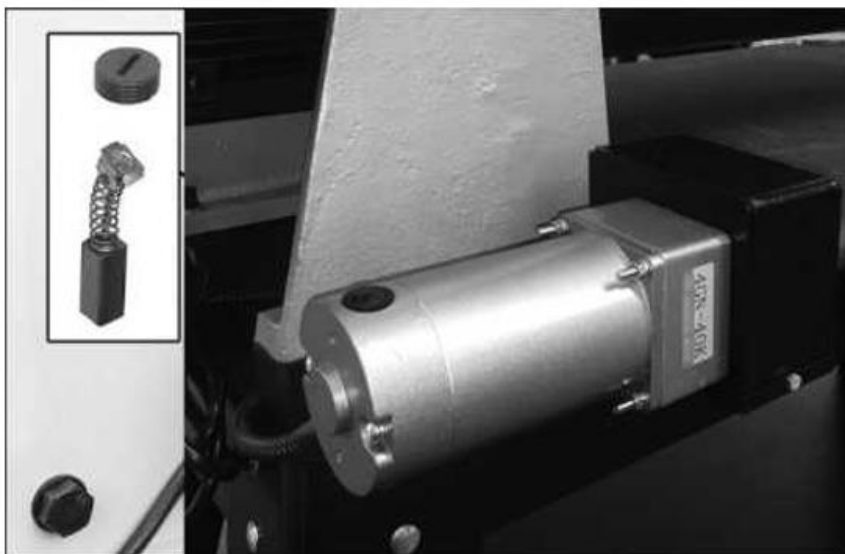


Рисунок №8

ДОПОЛНИТЕЛЬНОЕ ОБСЛУЖИВАНИЕ

Любое дополнительное обслуживание должно выполняться авторизованным специалистом по техническому обслуживанию.

АБРАЗИВНЫЕ МАТЕРИАЛЫ

Выбранный вами абразивный материал окажет существенное влияние на производительность вашей шлифовальной станка. Различия в типе бумаги, весе, покрытии и долговечности - все это способствует достижению желаемого

результата.

ВЫБОР АБРАЗИВНОЙ ЛЕНТЫ

Для достижения максимальных результатов важно правильно подобрать зернистость абразива для выполняемого типа шлифования. Как и при любой операции шлифования, сначала начинайте шлифование с более крупной зернистости, в зависимости от шероховатости заготовки или количества удаляемой заготовки. Затем постепенно переходите к более мелкой крупе. На приведенной ниже диаграмме показано общее применение различных видов крупы.

Количество удаляемого материала является основным фактором при выборе сорта зернистости, с которого следует начать. Крупки 24, 36, 50 и 60 в первую очередь предназначены для удаления остатков. Зернистости 24 и 36 удаляют большую часть материала за один проход, независимо от того, выполняете ли вы абразивное строгание, очистку склеенных панелей или выравнивание заготовки. Крупка от 100 до 220 - это в первую очередь финишная крупка, предназначенная для удаления царапин с ранее использованной крупки. Для достижения наилучших результатов никогда не пропускайте более одной степени зернистости при выполнении последовательности шлифования.

При выполнении тонких работ, таких как изготовление мебели, старайтесь не пропускать ни одной степени зернистости в процессе шлифования.

Как правило, абразивные материалы высшего качества обеспечивают более качественную отделку с менее заметным рисунком царапин.

Примечание: Слишком мелкая крупка иногда может привести к обугливанию древесины и образованию глянцевой поверхности, которая не будет равномерно впитывать пятна. Это будет зависеть от типа древесины. Дуб, например, подвержен полировке из-за своих открытых пор.

Чистящие абразивные полоски

Регулярно очищайте абразивную ленту на барабане имеющимся в продаже чистящими палочками, следуя инструкциям производителя. При чистке также счищайте крошки с барабана, пока он еще вращается.

В некоторых случаях сильно нагруженные участки можно удалить, удерживая оргстекло ребром над вращающимся барабаном.

ВНИМАНИЕ При чистке наждачной бумагой всегда надевайте защитные очки и принимайте все меры предосторожности, чтобы избежать любого контакта рук или одежды с вращающимся барабаном.

Абразивные материалы на тканевой основе можно очистить, замочив в растворителе для краски или минеральном спирте на 20 минут - один час, а затем с помощью щетки удалить остатки. Перед использованием полностью высушите абразивные полоски. Все использованные растворители следует утилизировать в соответствии с экологическими нормами.

Увеличение срока службы абразива

Срок службы абразива можно увеличить не только за счет очистки, но и за счет снятия абразивной ленты с барабана и переворачивания ее. Для этого снимите полосу и используйте то, что было задним концом, в качестве начального конца на левой (внешней) стороне барабана. Переворачивание ленты обеспечит новый набор режущих кромок на абразиве.

Рекомендации по выбору абразива

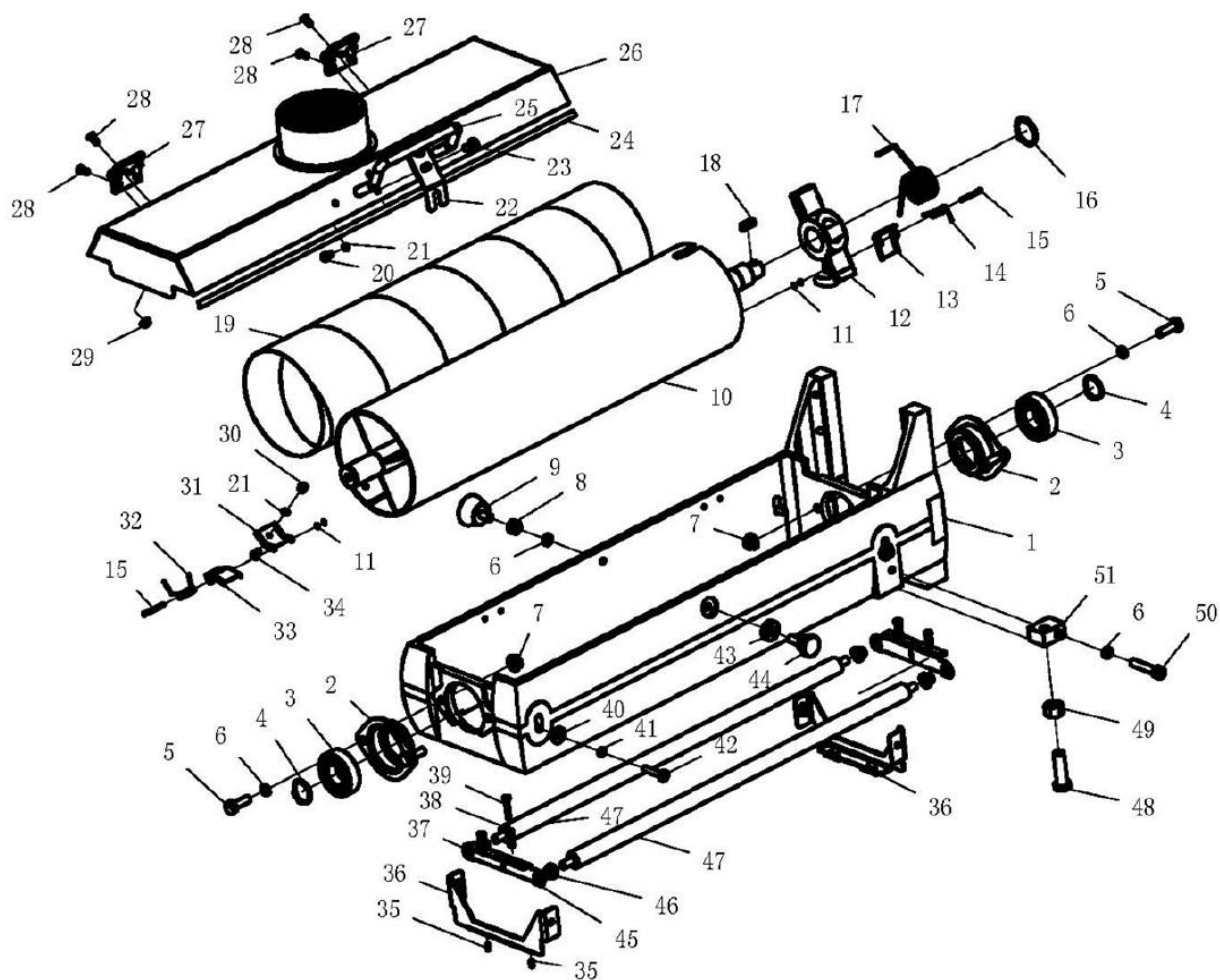
Зернистость	Применение
24	Черновое шлифование, шлифование грубо распиленных досок, максимальное удаление неровности заготовки, удаление клея.
36	Черновое шлифование, шлифование грубо распиленных досок, максимальное удаление неровности заготовки, удаление клея.
50	Выравнивание поверхности.
60	Выравнивание поверхности.
80	Легкое шлифование, устранение неровностей после строгального станка.
100	Легкое шлифование.
120	Легкая обработка поверхности, минимальное удаление материала.
150	Финишная шлифовка с минимальным удалением остатков.
180	Только финишная шлифовка, не для грубого шлифования заготовки.
220	Только финишная шлифовка, не для грубого шлифования заготовки.

8. ВОЗМОЖНЫЕ НЕИСПРАВНОСТИ И МЕТОДЫ ИХ УСТРАНЕНИЯ

НЕИСПРАВНОСТЬ	ВОЗМОЖНАЯ ПРИЧИНА	МЕТОД УСТРАНЕНИЯ
Станок глохнет или имеет недостаточную мощность.	<ol style="list-style-type: none"> 1. Материал заготовки не подходит для станка. 2. Слишком высокая скорость подачи/резания. 3. Станок слишком слабый для выполнения поставленной задачи. 4. Клиновой ремень соскальзывает. 5. Неисправен штекер или розетка. 6. Неисправность двигателя. 7. Неисправны подшипники двигателя. 8. Двигатель перегрелся, отключив автоматический выключатель машины. 9. Неисправен центробежный выключатель. 	<ol style="list-style-type: none"> 1. Шлифуйте только древесину; убедитесь, что влажность ниже 20% и в заготовке нет посторонних материалов. 2. Уменьшите скорость подачи/резания. 3. Очистите / замените наждачную бумагу; уменьшите скорость подачи / глубину шлифования. 4. Замените неисправный ремень, выровняйте шкивы и повторно натяните клиновой ремень 5. Проверьте исправность контактов / правильность проводки. 6. Проверьте/отремонтируйте/замените. 7. Проверьте/отремонтируйте/замените. 8. Очистите двигатель/дайте ему остыть и уменьшите нагрузку. Сбросьте выключатель. 9. Проверьте/замените. 10. Проверьте/отремонтируйте/замените.
Станок работает с вибрацией или шумом.	<ol style="list-style-type: none"> 1. Станок слишком слаб для выполнения поставленной задачи. 2. Двигатель или компонент неисправны. 3. Клиновой ремень изношен, ослаблен или смещен. 4. Шкив ослаблен. 5. Трение вентилятора двигателя о крышку вентилятора. 6. Крепление двигателя ослаблено/сломано. 7. Неисправны подшипники двигателя. 	<ol style="list-style-type: none"> 1. Уменьшите скорость подачи/глубину шлифования. 2. Осмотрите/замените поврежденные болты/гайки и снова затяните с помощью жидкости для фиксации резьбы. 3. Осмотрите/замените ремень; отрегулируйте шкивы 4. Отрегулируйте/замените вал, шкив, установочный винт и ключ. 5. Замените помятую крышку вентилятора/поврежденный вентилятор. 6. Затяните/замените. 7. Испытание вращающимся валом; вращательное шлифование / незакрепленный вал требует замены подшипника.
Скрежет, визг или трение при включении шлифовального барабана.	<ol style="list-style-type: none"> 1 Подшипники барабана изношены и нуждаются в замене. 	Замените подшипники барабана.
Короткий срок службы клинового ремня.	<ol style="list-style-type: none"> 1. Шкивы выровнены неправильно. 2. Неправильно натянут. 	<ol style="list-style-type: none"> 1. Выровняйте шкивы 2. Правильно натяните клиновой ремень
Станку не хватает мощности; барабан перестает вращаться под нагрузкой.	<ol style="list-style-type: none"> 1. Клиновой ремень ослаблен. 2. Слишком сильное давление на шлифовальный барабан. 	<ol style="list-style-type: none"> 1. Затяните клиновой ремень 2. Нижний конвейерный стол
Конвейерная лента скользит под нагрузкой.	<ol style="list-style-type: none"> 1. Натяжение ремня отрегулировано неправильно. 2. Ремень слежения не отрегулирован должным образом. 3. Конвейерная лента изношена. 4. Заготовка слишком тяжелая. 	<ol style="list-style-type: none"> 1. Правильно отрегулируйте натяжение ремня 2. Правильно отрегулируйте отслеживание ремня. 3. Замените конвейерную ленту. 4. Используйте более легкую заготовку.
Конвейерная лента движется в одну сторону или ударяется о крепления конвейерного стола.	<ol style="list-style-type: none"> 1. Отслеживание конвейерной ленты неверно. 	<ol style="list-style-type: none"> 1. Следите за конвейерной лентой так, чтобы она шла прямо
Чрезмерная вибрация заготовки.	<ol style="list-style-type: none"> 1. Отсутствие поддержки на выходе. 2. Слишком сильное давление со стороны прижимных роликов. 3. Слишком сильное давление со стороны заднего прижимного ролика. 	<ol style="list-style-type: none"> 1. Установите выходной стол или попросите кого-нибудь поймать заготовку, когда она будет выходить. 2. Поднимите прижимные ролики 3. Поднимите задний прижимной ролик
Заготовка вылетает из шлифовального станка.	<ol style="list-style-type: none"> 1. Недостаточное давление со стороны прижимных роликов. 	<ol style="list-style-type: none"> 1. Нижний прижимной ролик
Наждачная бумага соскальзывает с барабана или отслаивается.	<ol style="list-style-type: none"> 1. Наждачная бумага неправильно намотана на барабан. 2. Наждачная бумага не обрезана до нужных размеров. 	<ol style="list-style-type: none"> 1. Установите наждачную бумагу на место 2. Используйте наждачную бумагу, обрезанную до нужных размеров. 3. Замените наждачную бумагу.

	<p>3. Порванная или поврежденная наждачная бумага.</p> <p>4. Наждачная бумага затянута или закреплена неправильно.</p> <p>5. Шлифовальный барабан не параллелен столу.</p> <p>1. Наждачная бумага неправильно намотана на барабан.</p> <p>2. Наждачная бумага не обрезана до нужных размеров.</p> <p>3. Порванная или поврежденная наждачная бумага.</p> <p>4. Наждачная бумага затянута или закреплена неправильно.</p> <p>5. Шлифовальный барабан не параллелен столу.</p>	<p>4. Установите наждачную бумагу на место.</p> <p>5. Установите шлифовальный барабан параллельно столу.</p>
<p>Элементы управления высотой стола жесткие, и их трудно регулировать.</p>	<p>1. Винты для подъема стола загрязнены или засыпаны опилками.</p> <p>2. Винты крышки звездочки натяжителя цепи были чрезмерно затянуты.</p> <p>3. Винтовая передача маховика подъема загрязнена или загружена опилками.</p>	<p>1. Очистите и повторно смажьте винты подъема стола</p> <p>2. Отрегулируйте винты с заглушкой на неработающей звездочке, чтобы она могла свободно вращаться.</p> <p>3. Очистите и повторно смажьте винтовую передачу</p>
<p>Следы ожогов на заготовке.</p>	<p>1. Использование слишком мелкой шлифовальной крупки для уменьшения глубины реза.</p> <p>2. Наждачная бумага, наполненная опилками и жевательной резинкой</p> <p>3. Скорость подачи слишком низкая.</p> <p>4. Наждачная бумага неправильно намотана на барабан.</p> <p>5. Изношенная наждачная бумага.</p>	<p>1. Используйте наждачную бумагу с более крупной зернистостью или уменьшите глубину пропила.</p> <p>2. Очистите/замените наждачную бумагу.</p> <p>3. Увеличьте скорость подачи.</p> <p>4. Установите наждачную бумагу на место.</p> <p>5. Замените наждачную бумагу.</p>

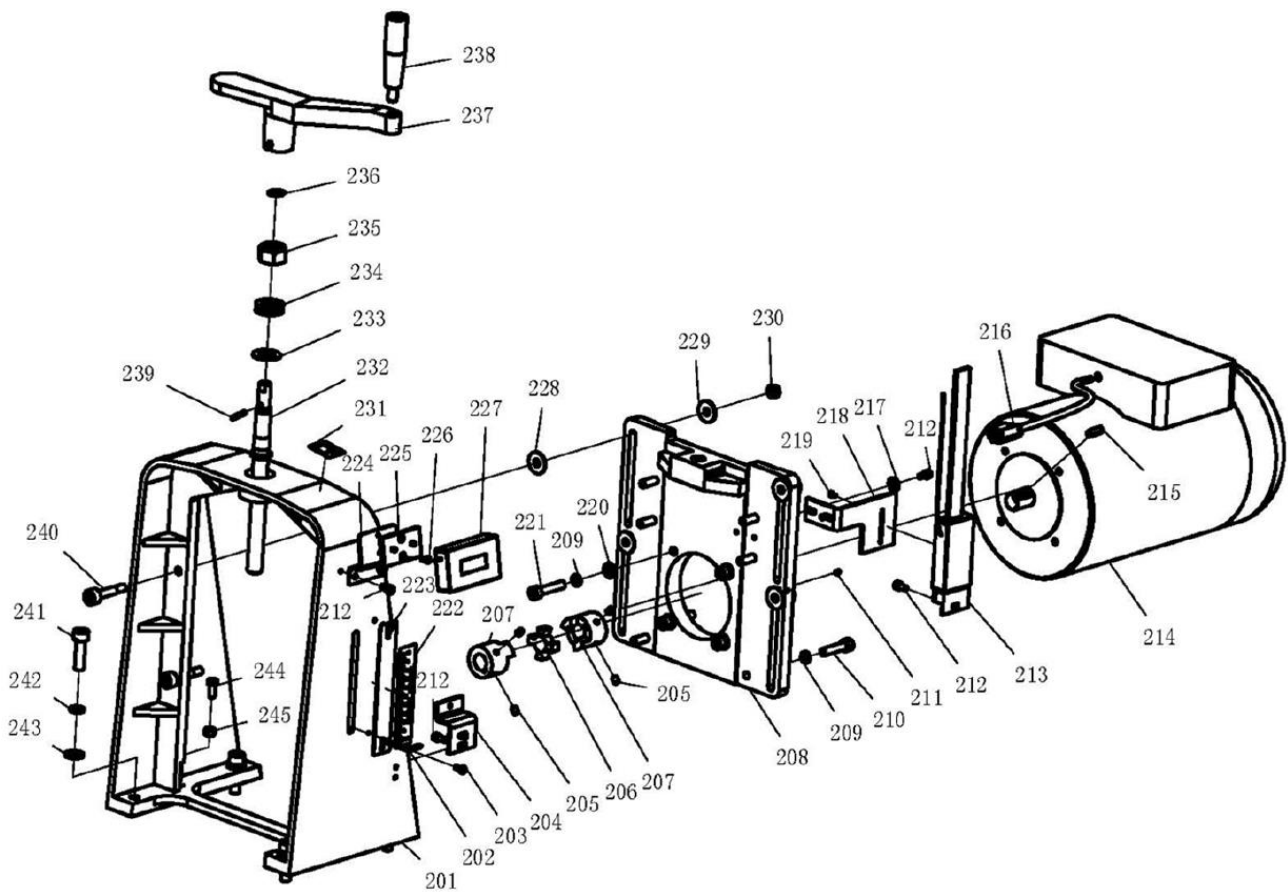
9. ПОКОМПОНЕНТНЫЙ ЧЕРТЕЖ ШЛИФОВАЛЬНОГО СТАНКА WARRIOR W0604, W0604 В, W0605, W0605 В



Чертеж №1 Шлифовальный барабан

ПОЗ	НАИМЕНОВАНИЕ	DESCRIPTION	КОЛ-ВО
1	КОРПУС ШЛИФОВАЛЬНОГО БАРАБАНА	MACHINE HEAD	1
2	КРЫШКА ПОДШИПНИКА	BEARING CAP	2
3	ПОДШИПНИК 6205	BEARING 6205	2
4	СТОПОРНАЯ ШАЙБА 25	EXT RET RING 25	2
5	БОЛТ М8 х 25	HEX BOLT M8 x 25	4
6	СТОПОРНАЯ ШАЙБА Ø 8	LOCK WASHER Ø 8	6
7	ФЛАНЦЕВАЯ ГАЙКА М8	FLANGE NUT M8	4
8	ГАЙКА М8	HEX NUT M8	1
9	РЕЗИНОВАЯ НОЖКА	RUBBER FOOT	1
10	БАРАБАН	DRUM	1
11	СТОПОРНЫЙ ЗАЖИМ 2.4	LOCKING CLAMP 2.4	4
12	ДВУХСТУПЕНЧАТЫЙ ЗАЖИМ	TWO-STEP CLAMP	1
13	ДВУХСТУПЕНЧАТАЯ ЗАЖИМНАЯ ПЛАСТИНА	TWO-STEP CLAMP PLATE	1
14	ЗАТЯГИВАЮЩАЯ ТОРСИОННАЯ ПРУЖИНА	TIGHTENING TORSION SPRING	1

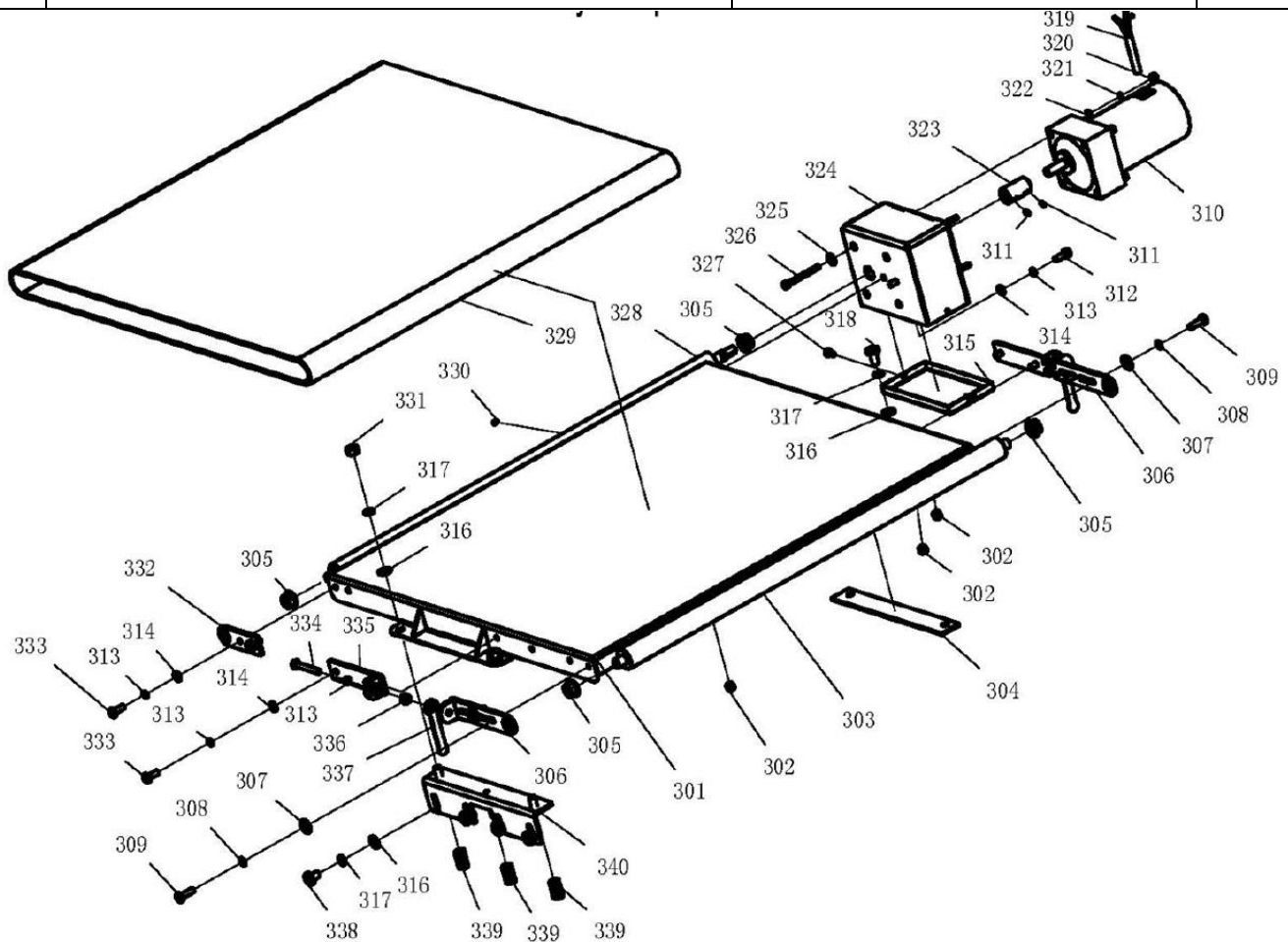
15	ВАЛ	SHAFT	2
16	СТОПОРНАЯ ШАЙБА 28	EXT RET RING 28	1
17	НАТЯЖНАЯ ПРУЖИНА	TESION SPRING	1
18	КЛЮЧ А6 x 20	KEY A6 x 20	1
19	ШЛИФОВАЛЬНАЯ ЛЕНТА P120	SANDING BELT P120	1
20	КОЛПАЧКОВЫЙ ВИНТ М5 x 10	CAP SCREW M5 x 10	2
21	ШАЙБА Ø 5	LOCK WASHER Ø 5	3
22	ФИКСИРУЮЩАЯ ПЛАСТИНА	LOCKING PLATE	1
23	ВИНТ М6 x 16	BUTTON HEAD SCREW M6 x 16	2
24	УПЛОТНИТЕЛЬ	RUBBER STRIP	1
25	РУЧКА КРЫШКИ БАРАБАНА	DRUMS COVER HANDLE	1
26	КРЫШКА БАРАБАНОВ	DRUMS COVE	1
27	ШАРНИР	HINGE	2
28	ВИНТ М5 x 12	FLAT HEAD SCREW M5 x 12	8
29	ФЛАНЦЕВАЯ ГАЙКА М5	FLANGE NUT M5	:•
30	ШЕСТИГРАННАЯ ГАЙКА М5	HEX NUT M5	1
31	ФИКСИРОВАННЫЙ ЗАЖИМНОЙ КРОНШТЕЙН	FIXED CLAMP BRACKET	1
32	ПРУЖИНА	COMPACT SPRING	1
33	ФИКСИРОВАННАЯ ЗАЖИМНАЯ ПЛАСТИНА	FIXED CLAMP PLATE	1
34	ВИНТ М5 x 10	FLAT HEAD SCREW M5 x 10	1
35	УСТАНОВОЧНЫЙ ВИНТ М4 x 8	SET SCREW M4 x 8	4
36	КРОНШТЕЙН	BRACKET	2
37	ПРАВЫЙ ЗАЖИМ	RIGHT CLAMP	2
38	ПРУЖИНА	SPRING	4
39	ВИНТ М4 x 25	PHI HEAD SCREW M4 x 25	4
40	ШАЙБА 6*25*2	FLAT WASHER 6*25*2	4
41	СТОПОРНАЯ ШАЙБА Ø 6	LOCK WASHER Ø 6	4
42	ВИНТ М6 x 30	BUTTON HEAD SCREW M6 x 30	4
43	ШАЙБА	COMPACT WASHER	1
44	РУЧКА ЗАМКА М8	LOCK KNOB M8	1
45	ЛЕВЫЙ ЗАЖИМ	LEFT CLAMP	2
46	ВТУЛКА ВАЛА	SHAFT SLEEVE	4
47	КОМПРЕССИОННЫЙ ВАЛ	COMPRESSION SHAFT	2
48	СТОПОРНЫЙ БОЛТ М12 x 40	STOP BOLT M12 x 40	1
49	ШЕСТИГРАННАЯ ГАЙКА М12	HEX NUT M12	1
50	ВИНТ М8 x 40	CAP SCREW M8 x 40	1
51	БЛОЧНОЕ ИЗМЕРИТЕЛЬНОЕ УСТРОЙСТВО	BLOCK MEASURING DEVICE	1



Чертеж №2 Корпус крепления шлифовального барабана

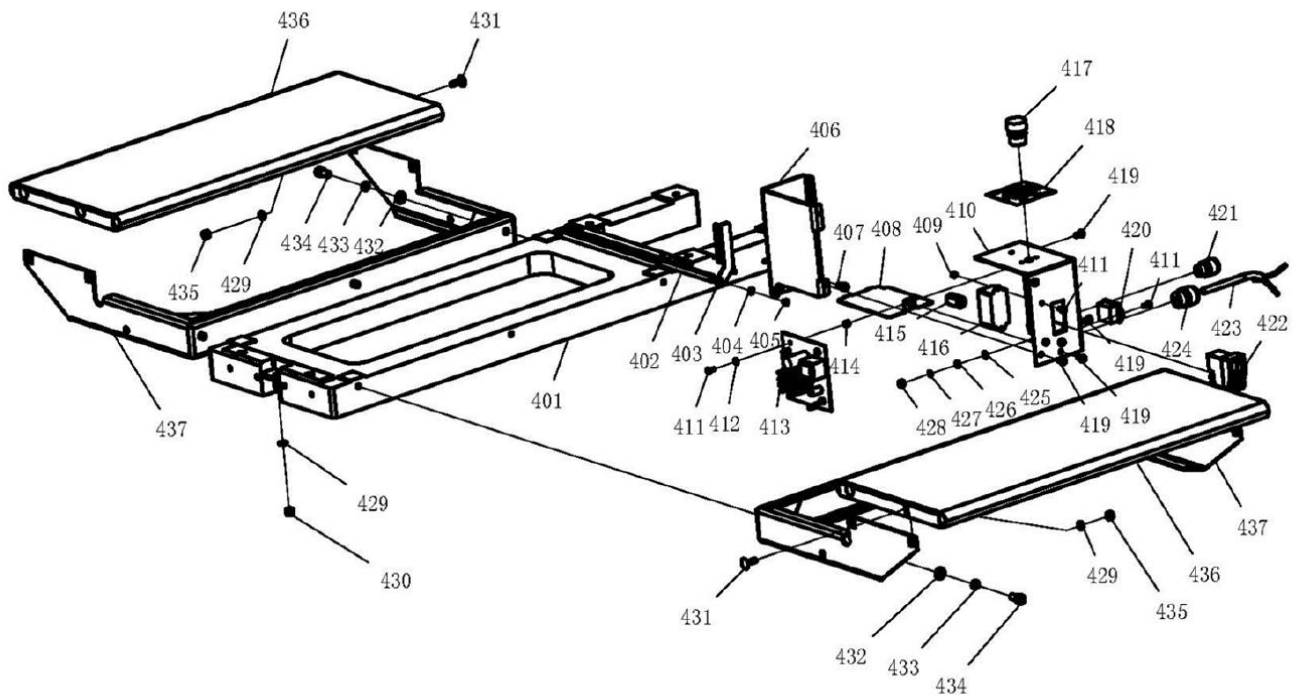
ПОЗ	НАИМЕНОВАНИЕ	DESCRIPTION	КОЛ-ВО
201	БОКОВАЯ СТЕНКА	SIDE WALL	1
202	ИНДИКАТОР	INDICATOR	1
203	ВИНТ М4 x 10	PHI HEAD SCREW M4 x 10	2
204	ОПОРНАЯ ПЛАСТИНА ЦИФРОВОЙ ШКАЛЫ	DIGITAL SCALE BACKING PLATE	1
205	УСТАНОВОЧНЫЙ ВИНТ М6 x 8	SET SCREW M6 x 8	4
206	ДЕМПФЕР	COUPLING SPIDER	1
207	ПОЛУМУФТА	COUPLING	2
208	ПЛАСТИНА ДВИГАТЕЛЯ	MOTOR PLATE	1
209	СТОПОРНАЯ ШАЙБА Ø 8	LOCK WASHER Ø 8	10
210	ВИНТ М8 x 35	CAP SCREW M8 x 35	6
211	УСТАНОВОЧНЫЙ ВИНТ М4 x 6	SET SCREW M4 x 6	1
212	ВИНТ М5 x 10	CAP SCREW M5 x 10	7
213	ЦИФРОВАЯ ШКАЛА	DIGITAL SCALE	1
214	ДВИГАТЕЛЬ	MOTOR	1
215	КЛЮЧ С6 x 20	KEY C6 x 20	1
216	ШНУР ДВИГАТЕЛЯ	MOTOR CORD	1
217	ШАЙБА Ø 5	ENLARGE WASHER Ø 5	2
218	УСТАНОВОЧНАЯ ПЛАСТИНА	DIGITAL SCALE SET PLATE	1
219	ВИНТ М3 x 6	PHI HEAD SCREW M3 x 6	2
220	ШАЙБА Ø 8	FLAT WASHER Ø 8	4
221	ВИНТ М8*40	CAP SCREW M8*40	4
222	ГРАДУИРОВАННАЯ ШКАЛА	GRADUATED SCALE	1

223	ПЛАСТИНА	SCALE PLATE	1
224	УСТАНОВОЧНАЯ ПЛАСТИНА ЭКРАНА ДИСПЛЕЯ	DISPLAY SCREEN SET PLATE	1
225	ОПОРНАЯ ПЛАСТИНА ЭКРАНА ДИСПЛЕЯ	DISPLAY SCREEN BACKING PLATE	1
226	ВИНТ М4 x 8	PHI HEAD SCREW M4 x 8	2
227	ЭКРАН ДИСПЛЕЯ	DISPLAY SCREEN	1
228	ШАЙБА 8 x 24 x 1.5	COPPER WASHER 8 x 24 x 1.5	4
229	ШАЙБА Ø 8	ENLARGE WASHER Ø 8	4
230	СТОПОРНАЯ ГАЙКА М8	LOCK NUT M8	4
231	МЕТКА НАПРАВЛЕНИЯ ВЫСОТЫ	HEIGHT DIRECTION LABEL	1
232	ВИНТ	LED SCREW	1
233	ШАЙБА Ø 16	SADDLE WASHER Ø 16	1
234	ПОДШИПНИК 51103	BEARING 51103	1
235	СТОПОРНАЯ ГАЙКА М16	LOCK NUT M16	1
236	СТОПОРНАЯ ШАЙБА 15	EXT RET RING 15	1
237	РУЧКА	CIANK HANDLE	1
238	РУКОЯТКА	HANDLE	1
239	НАТЯЖНОЙ ШТИФТ 4 x 24	TENSIO PIN 4 x 24	1
240	ВИНТ М8 x 45	LOCATION CAP SCREW M8 x 45	4
241	ВИНТ М10 x 35	CAP SCREW M10 x 35	4
242	СТОПОРНАЯ ШАЙБА Ø 10	LOCK WASHER Ø 10	4
243	ШАЙБА Ø 10	FLAT WASHER Ø 10	4
244	БОЛТ М6 x 16	HEX BOLT M6 x 16	1
245	ГАЙКА М6	HEX NUT M6	1



Чертеж № 3 Конвейерный стол

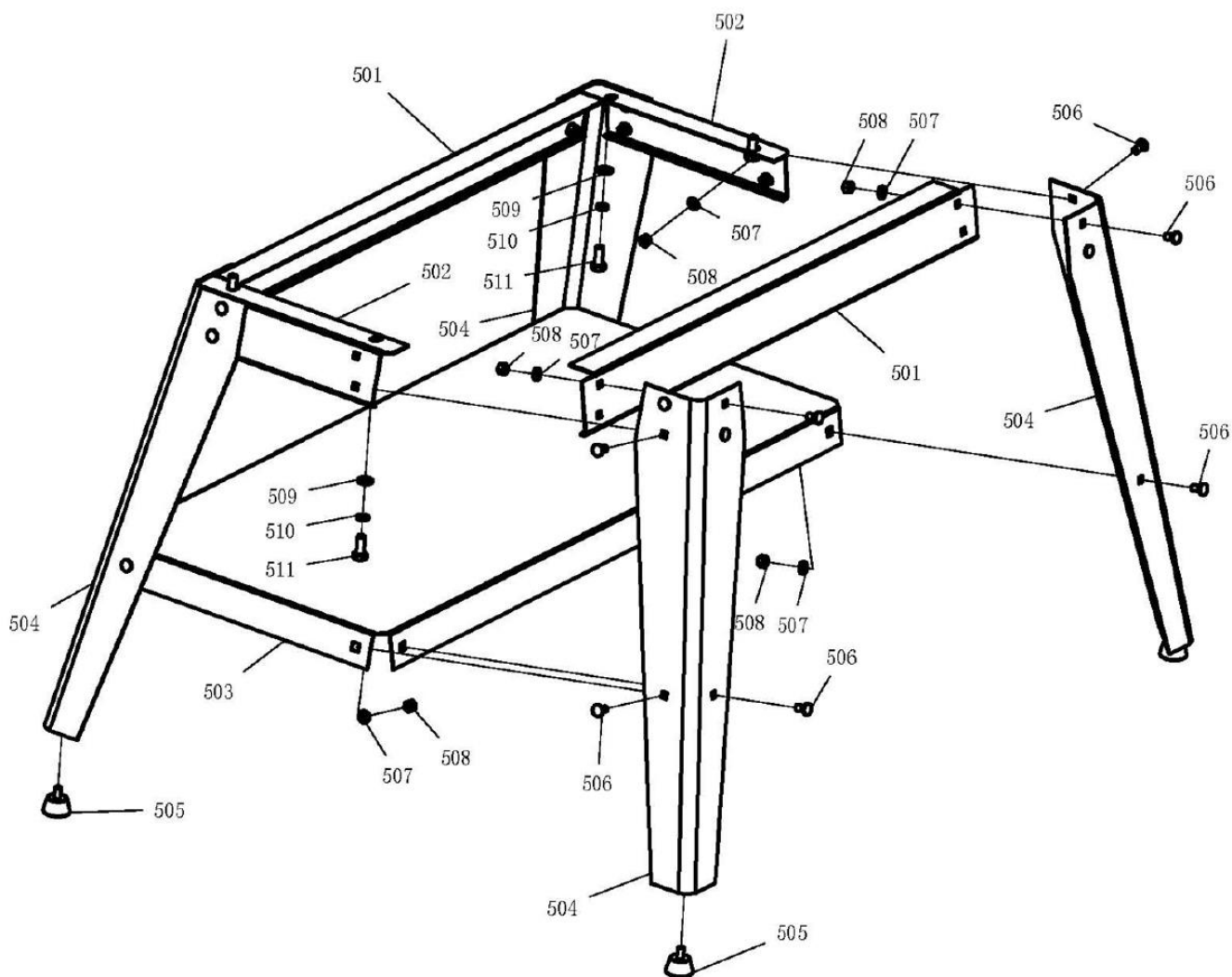
ПОЗ	НАИМЕНОВАНИЕ	DESCRIPTION	КОЛ-ВО
301	КОНВЕЙЕРНЫЙ СТОЛ	CONVEYOR TABLE	1
302	ГАЙКА М6	LOCK NUT M6	4
303	РОЛИК ПЕРЕДНЕГО КОНВЕЙЕРА	FRONT CONVEYOR ROLLER	1
304	ПЛАСТИНА	PLATE	1
305	ВТУЛКА МАСЛЯНАЯ	BUSHING OILITE	1
306	МОНТАЖНЫЙ КРОНШТЕЙН С МИКРОРЕГУЛИРОВКОЙ	MICRO-ADJUST MOUNTING BRACKET	2
307	ШАЙБА Ø 6	ENLARGE WASHER Ø 6	4
308	РАСПОРКА 6	SERRATED SPACER 6	4
309	ВИНТ М6 x 20	BUTTN HEAD SCREW M6 x 20	4
310	МОТОР-РЕДУКТОР	SPEED REDUCTION MOTOR	1
311	ВИНТ М4 x 8	SET SCREW M4 x 8	4
312	ВИНТ М6 x 16	CAP SCREW M6 x 16	2
313	СТОПОРНАЯ ШАЙБА Ø 6	LOCK WASHER Ø 6	10
314	ШАЙБА Ø 6	FLAT WASHER Ø 6	8
315	НИЖНЯЯ КРЫШКА	BOTTOM COVER	1
316	ШАЙБА Ø 8	FLAT WASHER Ø 8	8
317	СТОПОРНАЯ ШАЙБА Ø 8	LOCK WASHER Ø 8	8
318	ВИНТ М8 x 16	BUTTON HEAD SCREW M8 x 16	2
319	ШНУР ДВИГАТЕЛЯ	SPEED MOTOR CORD	1
320	ГАЙКА М5	HEX NUT M5	4
321	СТОПОРНАЯ ШАЙБА Ø 5	LOCK WASHER Ø 5	4
322	ШАЙБА Ø 5	FLAT WASHER Ø 5	4
323	СОЕДИНЕНИЕ ВАЛА	SHAFT JOINT	1
324	ЭЛЕКТРИЧЕСКИЙ БЛОК УПРАВЛЕНИЯ	ELECTRIC CONTROL BOX	1
325	ШАЙБА Ø 5	ENLARGE WASHER Ø 5	4
326	КОЛПАЧКОВЫЙ ВИНТ М5*65	CAP SCREW M5*65	4
327	БОЛТ М5 x 10	HEX BOLT M5 x 10	2
328	ПРИВОДНОЙ РОЛИК КОНВЕЙЕРА	CONVEYOR DRIVE ROLLER	1
329	КОНВЕЙЕРНАЯ ЛЕНТА	CONVEYOR BELT	1
330	УСТАНОВОЧНЫЙ ВИНТ М5 x 6	SET SCREW M5 x 6	2
331	ШЕСТИГРАННАЯ ГАЙКА М8	HEX NUT M8	2
332	УСТАНОВОЧНАЯ ПЛАСТИНА	POSITIONING PLATE	1
333	ВИНТ М6 x 16	BUTTON HEAD SCREW M6 x 16	6
334	БОЛТ М6 x 45	HEX BOLT M6 x 45	2
335	МОНТАЖНЫЙ КРОНШТЕЙН	MOUNTING BRACKET	2
336	ГАЙКА М6	HEX NUT M6	2
337	ГАЕЧНЫЙ КЛЮЧ	WRENCH	2
338	ВИНТ С ГОЛОВКОЙ КНОПКИ М8 x 12	BUTTON HEAD SCREW M8 x 12	4
339	ПРУЖИНА	SPRING	3
340	ПЛАСТИНА РЕГУЛИРОВКИ ВЫСОТЫ	HEIGHT ADJUSTING PLATE	1



Чертеж № 4 Расширители рабочего стола

ПОЗ	НАИМЕНОВАНИЕ	DESCRIPTION	КОЛ-ВО
401	ОСНОВАНИЕ	BASE	1
402	РЕГУЛИРОВОЧНЫЙ СТЕРЖЕНЬ	ADJUSTING ROD	1
403	РЕГУЛИРОВОЧНАЯ РУЧКА	ADJUSTING HANDLE	1
404	ШАЙБА Ø4	FLAT WASHER 4	1
405	ВИНТ М4 х 6	PHI HEAD SCREW M4 x 6	1
406	ОСНОВАНИЕ КРОНШТЕЙНА	BRACKET BASE-CONTROLLER	1
407	ВИНТ М6 х 12	CAP SCREW M6 x 12	2
408	ОСНОВАНИЕ КРЫШКИ-КОРПУС УПРАВЛЕНИЯ	COVER BASE-CONTROL HOUSING	1
409	ГАЙКА М4	HEX NUT M4	2
410	КРОНШТЕЙН КОРПУСА УПРАВЛЕНИЯ	CONTROL HOUSING BRACKET	1
411	ВИНТ М4 х 10	PHI HEAD SCREW M4 x 10	8
412	ШАЙБА Ø 4 (ABS)	FLAT WASHER 4(ABS)	4
413	ПЛАТА	PC BOARD	1
414	РАСПОРНАЯ ШАЙБА	SPACER WASHER	4
415	ЭКРАНИРОВАННОЕ МАГНИТНОЕ КОЛЬЦО	SHIELDED MAGGNETIC RING	1
416	ФИЛЬТРЫ	NOTCH FILTERS	1
417	РУЧКА РЕГУЛЯТОРА	REGULATOR KNOB	1
418	МЕТКА СКОРОСТИ	SPEED LABEL	1
419	ВИНТ М5 х 10	PHI HEAD SCREW M5 x 10	8
420	РАЗЪЕМ	SOCKET	1
421	СОЕДИНЕНИЕ МЕТАЛЛИЧЕСКОГО ШЛАНГА С ПЛАСТИКОВЫМ ПОКРЫТИЕМ 8	PLASTIC COATED METAL HOSE JOINT 8	1
422	ВЫКЛЮЧАТЕЛЬ ВКЛ./ВЫКЛ.	SWITCH ON/OFF	1
423	ШНУР ПИТАНИЯ	POWER CORD	1
424	СНЯТИЕ НАПРЯЖЕНИЯ М20 х I. 5	STRAIN FELIEF M20 x I. 5	1

425	ПОСАДОЧНАЯ РАСПОРКА 5	SEATED SPACER 5	3
426	ШАЙБА Ø 5	FLAT WASHER Ø 5	3
427	СТОПОРНАЯ ШАЙБА Ø 5	LOCK WASHER Ø 5	3
428	ГАЙКА М5	HEX NUT M5	3
429	ПЛОСКАЯ ШАЙБА Ø 6	FLAT WASHER Ø 6	9
430	СТОПОРНАЯ ГАЙКА М6	LOCK NUT M6	1
431	БОЛТ КАРЕТКИ М6*20	CARRIAGE BOLT M6*20	8
432	ШАЙБА Ø 8	FLAT WASHER Ø 8	6
433	СТОПОРНАЯ ШАЙБА Ø 8	LOCK WASHER Ø 8	6
434	ВИНТ М8 x 16	CAP SCREW M8 x 16	6
435	ШЕСТИГРАННАЯ ГАЙКА М6	HEX NUT M6	8
436	УДЛИНИТЕЛЬ СТОЛА	TABLE EXTENSION WING	2
437	КРОНШТЕЙН	BASE BRACKET	2



Чертеж № 5 Открытая подставка

ПОЗ	НАИМЕНОВАНИЕ	DESCRIPTION	КОЛ-ВО
501	ВЕРХНЯЯ СКОБА	UPPER BRACE	2
502	БОКОВАЯ ВЕРХНЯЯ СКОБА	SIDE UPPER BRACE	2
503	НИЖНЯЯ СКОБА	LOWER BRACE	1
504	НОГА	LEG	4

505	РЕЗИНОВАЯ НОЖКА	RUBBER FOOT	4
506	БОЛТ КАРЕТКИ М8 x 16	CARRIAGE BOLT M8 x 16	24
507	ШАЙБА Ø 8	FLAT WASHER Ø 8	24
508	ШЕСТИГРАННАЯ ГАЙКА М8	HEX NUT M8	24
509	ШАЙБА Ø 10	FLAT WASHER Ø 10	4
510	СТОПОРНАЯ ШАЙБА Ø 10	LOCK WASHER Ø 10	4
511	БОЛТ М10 x 25	HEX BOLT M10 x 25	4



Производитель

ЯНТАЙ ВАРРИОР МАШИНЕРИ КО. ЛТД
№3 ул. Ташан, г. Хайяанг, Шандонг, Китай.

Дистрибьютор в РФ

ООО «ХАРВИ РУС»
105082, г. Москва, Спартаковская пл., д. 14, стр. 3, этаж 2 ком. 9
7 (800) 500-27-83, 7 (495) 120-17-42, факс 7 (495) 120-17-41
e-mail:
info@harvey-rus.ru - по общим вопросам
sales@harvey-rus.ru - по вопросу приобретения оборудования
support@harvey-rus.ru - по вопросу технической поддержки
оборудования www.harvey-rus.ru