



**РУКОВОДСТВО ПО ЭКСПЛУАТАЦИИ  
КРУГЛОПИЛЬНЫЙ СТАНОК  
Модель **WARRIOR W0700R 400B****



**EAC**

## **▲ ВНИМАНИЕ**

В настоящем Руководстве приводятся важные указания мер безопасности при наладке, эксплуатации, техническом обслуживании и регулировку данного станка. Руководство должно сохраняться для будущего к нему обращения и использоваться для обучения других операторов.

Невыполнение изложенных в настоящем Руководстве требований может привести к возгоранию или тяжёлой травме, включая ампутацию, электротравму или летальный исход.

Собственник данного станка является единственным ответственным за его безопасную эксплуатацию. В данную ответственность входит надлежащая установка в безопасной рабочей среде, обучение персонала и разрешение на работы, надлежащие осмотры и техническое обслуживание, наличие на рабочем месте Руководства, применение устройств защиты, целостность режущего или абразивного инструмента, а также применение СИЗ.

Изготовитель не несёт ответственность за травмы или порчу имущества из-за халатности, ненадлежащего обучения, внесенных в конструкцию станка изменений или ненадлежащей эксплуатации.

## **▲ ВНИМАНИЕ**

Некоторые виды опилок, образующиеся при шлифовании, пилении, полировании и сверлении, содержат химикаты, известные в штате Калифорния как вызывающие рак, врождённые патологии или другие нарушения репродуктивных функций.

Примеры данных химикатов:

Свинец из красок на основе свинца;

Кристаллический кремнезём из кирпичей, цемента и других каменных изделий;

Мышьяк и хром из химически обработанного пиломатериала.

Уровень риска от воздействия данных химикатов различное, в зависимости от частоты выполнения данного вида работ. Для снижения уровня воздействия данных химикатов следует выполнять работы в хорошо вентилируемом помещении, а также использовать соответствующие СИЗ, например, респираторы, специально предназначенные для фильтрации микроскопических частиц.

## ОГЛАВЛЕНИЕ

1.	ГАРАНТИЙНЫЕ ОБЯЗАТЕЛЬСТВА .....	3
2.	ТЕХНИЧЕСКИЕ ХАРАКТЕРИСТИКИ КРУГЛОПИЛЬНОГО СТАНКА WARRIOR W0700R.....	4
3.	УКАЗАНИЯ МЕР БЕЗОПАСНОСТИ.....	5
4.	ОСНОВНЫЕ ЭЛЕМЕНТЫ СТАНКА.....	11
5.	ТРАНСПОРТИРОВКА И ХРАНЕНИЕ.....	12
6.	РАСПАКОВКА СТАНКА .....	12
7.	УСТАНОВКА СТАНКА И АКСЕССУАРОВ.....	14
8.	ЭЛЕКТРОМОНТАЖНЫЕ РАБОТЫ .....	21
9.	НАСТРОЙКА И РЕГУЛИРОВКИ СТАНКА.....	22
10.	ТЕХНИЧЕСКОЕ ОБСЛУЖИВАНИЕ .....	26
11.	ВОЗМОЖНЫЕ НЕИСПРАВНОСТИ И МЕТОДЫ ИХ УСТРАНЕНИЯ.....	27
12.	ПОКОМПОНЕНТНЫЙ ЧЕРТЕЖ СТАНКА WARRIOR W0700R.....	30

# 1. ГАРАНТИЙНЫЕ ОБЯЗАТЕЛЬСТВА

## Гарантийный срок - один год

### Условия гарантии

Гарантийный срок 1 год исчисляется с даты продажи. Датой продажи является дата оформления товарно-транспортных документов и/или дата заполнения гарантийного талона.

Настоящая гарантия Поставщика дает право Покупателю на бесплатный ремонт изделия в случае обнаружения дефектов, связанных с материалами и сборкой.

Гарантийный, а так же не гарантийный и послегарантийный ремонт производится только в сервисных центрах, указанных в гарантийном талоне, или авторизованных сервисных центрах.

В гарантийный ремонт принимается оборудование при обязательном наличии правильно оформленных документов: фирменного гарантийного талона с указанием заводского номера, даты продажи, штампом торговой организации и подписью покупателя, а так же при наличии документов, удостоверяющих покупку (кассовый или товарный чек, накладная).

### Гарантия не распространяется на:

Сменные принадлежности (аксессуары) и оснастку к оборудованию, например: сверла, буры; сверлильные, токарные и фрезерные патроны всех типов, кулачки и цанги к ним; подошвы шлифовальных машин и т.п. (см. список сменных принадлежностей/ аксессуаров);

Устройства механической защиты станка (предохранительные муфты, предохранительные шестерни и предохранительные штифты), устройства защиты электрических цепей;

Быстро изнашиваемые детали с ограниченным ресурсом, например: угольные щетки, приводные ремни, защитные кожухи, направляющие и подающие резиновые ролики, подшипники, зубчатые ремни и колеса и прочее. Замена их является платной услугой;

Оборудование со стертым полностью или частично заводским номером;

Шнуры питания. В случае поврежденной изоляции замена шнура питания обязательна.

### Гарантийный ремонт не осуществляется в следующих случаях:

При использовании оборудования не по назначению, указанному в инструкции по эксплуатации;

При внешних механических повреждениях оборудования;

При возникновении недостатков вследствие несоблюдения правил хранения и транспортировки, обстоятельств

непреодолимой силы, а также неблагоприятных атмосферных или иных внешних воздействий на оборудование, таких как дождь, снег, повышенная влажность, нагрев, агрессивные среды и др.;

При возникновении повреждений из-за несоблюдения предусмотренных инструкцией условий эксплуатации или внесении конструктивных изменений,

При возникновении недостатков вследствие скачков напряжения в электросети или неправильного подключения оборудования к электросети;

При попадании в оборудование посторонних предметов, например, песка, камней, насекомых;

При возникновении недостатков и поломок вследствие несвоевременности проведения планового технического и

профилактического обслуживания, включая чистку и смазку оборудования в соответствии с предписаниями инструкции по эксплуатации

В случае самостоятельного внесения конструктивных изменений.

Гарантийный ремонт частично или полностью разобранного оборудования исключен.

Обязанность следить за техническим состоянием, проводить настройку, регулировку, наладку и плановое техническое обслуживание возлагается на покупателя.

Настройка, регулировка, наладка, техническое и профилактическое обслуживание оборудования (например: чистка, промывка, смазка, замена технических жидкостей) не является гарантийной услугой.

По окончании срока службы рекомендуется обратиться в сервисный центр для профилактического осмотра оборудования. Оборудование снимается с гарантии в случае нарушения правил эксплуатации, указанных в инструкции по эксплуатации.

## 2. ТЕХНИЧЕСКИЕ ХАРАКТЕРИСТИКИ КРУГЛОПИЛЬНОГО СТАНКА WARRIOR W0700R

Диаметр пильного диска	254 мм
Диаметр вала	30 мм
Частота вращения пильного диска	4100 об/мин
Максимальная глубина пиления при 90°	76 мм
Максимальная глубина пиления при 45°	54 мм
Максимальный продольный распил справа от диска	762 мм
Максимальный продольный распил слева от диска	530 мм
Максимальная ширина пазовальных фрез (дисков ДАДО)	20,6 мм
Диаметр патрубка аспирации опилок	100 мм
Номинальное напряжение	400 В
Частота тока	50 Гц
Потребляемая мощность / пусковой ток	3,3 кВт/ 9А
Мощность двигателя	2,2 кВт
Масса нетто / брутто	210 / 230 кг

### 3. УКАЗАНИЯ МЕР БЕЗОПАСНОСТИ

#### **▲ ОСТОРОЖНО**

Для обеспечения безопасности перед началом работы на циркулярной пиле следует изучить Руководство по эксплуатации.

Использовать средства защиты глаз.

Использовать ограждение дисковой пилы и распорки при выполнении каждой операции, где они должны использоваться, включая все вилы сквозного пиления.

Руки не должны находиться на линии дисковой пилы.

При необходимости использовать толкатель.

Обращать особое внимание на указания по уменьшению риска отбрасывания.

Не выполнять операции только при помощи рук.

Не наклоняться над пилой.

#### **▲ ВНИМАНИЕ**

Перед началом эксплуатации станка следует изучить настоящее Руководство по эксплуатации.

Целью символов безопасности является привлечение внимания к возможным опасным ситуациям. В настоящем Руководстве используется ряд символов и сигнальных слов, служащих для определения важности предупредительных надписей. Значение символом приводится ниже. Следует помнить, что сами предупредительные надписи не исключают опасность и не являются заменителями мер по предупреждению несчастных случаев.

<b>▲ ОПАСНО!</b>	Указывает на непосредственную опасную ситуацию, которая, если её не устранить, приведёт к летальному исходу или тяжёлой травме.
<b>▲ ВНИМАНИЕ!</b>	Указывает на потенциально опасную ситуацию, которая, если её не устранить, может привести к летальному исходу или тяжёлой травме.
<b>▲ ОСТОРОЖНО!</b>	Указывает на потенциально опасную ситуацию, которая, если её не устранить, может привести к травме малой или средней тяжести. Также может использоваться для предупреждения о небезопасных способах выполнения работы.
<b>ПРИМЕЧАНИЕ:</b>	Используется для привлечения внимания потребителя к полезной информации по надлежащей эксплуатации станка.

### УКАЗАНИЯ ОБЩИХ МЕР БЕЗОПАСНОСТИ

- 1. Перед началом работы на станке следует изучить руководство по эксплуатации.** Станок представляет опасность получения тяжёлых травм для необученных пользователей.
- 2. Следует использовать защитные очки** или защитную маску при работе на станке или нахождении рядом с ним с целью снижения риска травмирования глаз или слепоты от летящих частиц. Повседневные очки снабжены только ударопрочными линзами и не являются защитными.
- 3. Опасные опилки.** Древесные опилки могут быть канцерогенными и вызывать различные хронические заболевания органов дыхания. Следует помнить об опасности от опилок при обработке каждой заготовки, а также следует использовать респираторы.
- 4. При работе на станке всегда следует использовать средства защиты органов слуха.** При работе на станке с высоким уровнем шума или нахождении возле него следует использовать средства защиты органов слуха. Шум от станка без использования средств защиты может вызвать хроническое поражение органов слуха.
- 5. Необходимо использовать надлежащую спецодежду.** Не допускается ношение свободной одежды, перчаток, галстуков, колец или ювелирных изделий, которые могут быть захвачены движущимися частями. Длинные волосы должны быть убраны, также следует использовать нескользящую обувь.
- 6. Необходимо быть бдительным** при работе на станке. Не допускается работать на станке под

воздействием наркотиков или алкоголя, в уставшем или тревожном состоянии.

7. **Отключение электропитания.** Станок всегда следует отключать от электропитания перед проведением технического обслуживания или заменой режущего инструмента (свёрл, ножей, резцов и т.д.). Следует проверить нахождение выключателя в отключённом положении перед повторным подключением станка к электропитанию во избежание неожиданного или непреднамеренного включения.
8. **Разрешение на работу.** Необученные операторы могут получить тяжёлую травму при работе на станке. К эксплуатации станка допускаются обученный персонал или персонал под надлежащим контролем. Если станок не используется, отключить электропитание, вынуть ключи из выключателя или запереть станок во избежание несанкционированного использования, особенно при наличии детей. Вход в мастерскую детям должен быть запрещён.
9. **Опасное окружение.** Не допускается эксплуатация станка в сырых и влажных помещениях, замусоренных или в слабоосвещённых участках. Рабочая зона должна быть чистой, сухой и хорошо освещённой для сведения к минимуму риска получения травмы.
10. **Использование по назначению.** Станок должен использоваться по назначению. Не допускается модификация станка или внесение в него изменений в целях, не предусмотренных изготовителем, в противном случае можно получить тяжёлую травму.
11. **Использование рекомендованных приспособлений.** Рекомендованные приспособления указываются в руководстве по эксплуатации или изготовителем. При использовании ненадлежащих приспособлений повышается риск получения тяжёлой травмы.
12. **Дети и посетители.** Дети и посетители должны находиться на безопасном расстоянии от рабочей зоны. Работу на станке следует прекратить, если дети или посетители отвлекают внимание.
13. **Уборка регулировочного инструмента.** Не допускается оставлять регулировочный инструмент, ключи от патрона, гаечные ключи и т.д. в станке или на станке, особенно рядом с движущимися частями. Перед включением станка проверять наличие на нём инструмента.
14. **Крепление заготовки.** При необходимости для закрепления заготовки следует использовать струбцины или тиски. Закреплённая заготовка защищает руки и освобождает их для управления станком.
15. **Направление подачи.** Если не указано иначе, подача должна производиться против направления вращения дисковой пилы или резцов. При подаче в том же направлении вращения руки может затянуть в режущий инструмент.
16. **Применение форсированных режимов.** Не допускается применять форсированные режимы станка. При этом работа будет выполняться безопаснее и качественнее при тех номинальных режимах, для которых предназначен станок.
17. **Ограждения и крышки.** Ограждения и крышки служат защитой от случайного прикосновения с движущимися частями или летящими отходами. Перед началом работы на станке проверить их надлежащую установку, отсутствие на них повреждений и правильность их работы.
18. **Не допускается стоять на станке.** При опрокидывании станка можно получить тяжёлую травму или может произойти случайное соприкосновение с режущим инструментом, при этом повреждения может также получить и станок.
19. **Устойчивость станка.** Неожиданное перемещение во время выполнения работ существенно повышает риск получения травмы или потери контроля. Необходимо проверять устойчивость и надёжность крепления станка и подвижных оснований (при их использовании).
20. **Неудобные позы.** Следует сохранять надлежащие устойчивость и равновесие на протяжении всего времени работы на станке. Не допускается тянуться. Следует избегать неудобного расположения рук, затрудняющего контроль над заготовкой или повышающего риск случайного травмирования.
21. **Работа без присмотра.** Не допускается оставлять станок работающим без присмотра. Перед уходом следует отключить станок и дождаться полной остановки движущихся частей.
22. **Надлежащее техническое обслуживание.** Следует выполнять все указания по техническому обслуживанию и периодичность смазывания для поддержания станка в работоспособном состоянии. Станок, не прошедший надлежащего технического обслуживания, представляет собой опасность получения тяжёлой травмы.
23. **Проверка деталей на наличие повреждений.** Следует регулярно осматривать станок для выявления повреждённых деталей, ослабленных болтов, неправильно отрегулированных или не совмещённых деталей, соединений или прочих условий, которые могут повлиять на безопасную эксплуатацию. Перед началом эксплуатации станка следует отремонтировать или заменить повреждённые или неотрегулированные детали.

**24. Трудности при выполнении работ.** Если в любой момент ощущаются трудности при выполнении операций, следует остановить станок.

## **УКАЗАНИЯ ДОПОЛНИТЕЛЬНЫХ МЕР БЕЗОПАСНОСТИ ПРИ РАБОТЕ НА ЦИРКУЛЯРНЫХ ПИЛАХ**

### **▲ ВНИМАНИЕ!**

- 1. Положение рук.** Не допускается намеренное касание дисковой пилы во время работы. Руки и пальцы следует держать вне линии траектории пилы, руки следует размещать там, где они тянутся вокруг пилы, за пилой или над ней. Касание вращающейся пилы может стать причиной тяжёлого пореза или ампутации.
- 2. Ограждение пилы.** Ограждения пилы следует использовать всегда для всех сквозных прорезов, для которых его можно использовать (сквозной прорез – это операция, при которой пила делает прорез полностью через верх заготовки). Проверить установку и регулировку ограждения, расклинивающего ножа и упоров, в случае неисправности их следует надлежащим образом отремонтировать или заменить. Следует незамедлительно устанавливать на место ограждение пилы после выполнения работ, требующих его снятия. При работе на станке со снятым ограждением повышается риск тяжёлых порезов или ампутации из-за случайного соприкосновения с пилой.
- 3. Расклинивающий нож.** Расклинивающий нож следует использовать для всех несквозных прорезов, для которых он используется (несквозной прорез – это операция, при которой пила не прорезает верх заготовки). Проверить настройку и положение расклинивающего ножа, при повреждении его следует отремонтировать или заменить. Ненадлежащее применение расклинивающего ножа повышает риск отбрасывания или случайного прикосновения к пиле.
- 4. Отбрасывание.** Отбрасывание происходит при выбросе дисковой пилой заготовки в направлении оператора. Следует изучить приёмы снижения риска отбрасывания и способы защиты при его возникновении.
- 5. Подача заготовки.** Не допускается приступать к распиливанию, если заготовка касается дисковой пилы. Перед началом резания следует дождаться, пока дисковая пила не выйдет на полную частоту вращения. Подачу заготовки производить только против направления вращения пилы. Следует всегда использовать направляющую, например, параллельный или угловой упор. Продвигать заготовку следует прямо через пилу до завершения реза. Не допускается во время резания выводить заготовку из реза или пытаться отводить её или перемещать вбок. Не допускается выполнение любой операции только с помощью рук (резание без применения параллельного упора, углового упора или другой направляющей). При ненадлежащей подаче заготовки повышается риск отбрасывания.
- 6. Параллельный упор.** Проверить, чтобы параллельный упор был надлежащим образом отрегулирован и параллелен дисковой пиле. Перед применением параллельный упор следует фиксировать. При ненадлежащем регулировании или применении параллельного упора повышается риск отбрасывания.
- 7. Толкатели и прижимы.** По возможности следует пользоваться толкателями или прижимами для того, чтобы во время резания держать руки на расстоянии от дисковой пилы, при возникновении опасной ситуации данные приспособления принимают повреждения на себя вместо рук и пальцев.
- 8. Обрезки.** Не допускается использовать руки для удаления обрезков от дисковой пилы во время её вращения. Если обрезок заготовки застрянет между пилой и вставкой стола, отключить пилу и дать ей полностью остановиться перед удалением обрезка.
- 9. Регулировка пилы.** При регулировке пилы по высоте или наклону во время работы повышается риск излома пилы с разлётом фрагментов с созданием смертельной опасности оператору или присутствующим. Регулировку пилы по высоте и наклону следует выполнять при полной остановке пилы и отключённом станке.
- 10. Замена дисковой пилы.** Перед заменой пильного диска отключите станок от электрического питания. Смена пилы на подключённом к электропитанию станке существенно повышает риск травмирования при случайном включении станка.
- 11. Повреждённая дисковая пила.** Не допускается использование дисковых пил, которые падали или повреждались иным образом. Повреждённые пилы могут разлететься и нанести удары оператору осколками металла.
- 12. Выборка пазов и шпунтование.** Не допускается выборка пазов или шпунтование без предварительного изучения соответствующих разделов настоящего Руководства. Выборка пазов



и шпунтование требуют особого внимания, т.к. их следует выполнять при снятом ограждении пилы.

**13. Обработка надлежащего материала.** Не допускается резание материалов, не предназначенных для данного станка, допускается резание только натуральных и искусственных древесных материалов, ламинированного материала и некоторых пластмасс. При резании металла, стекла, камня, керамической плитки и т.д. повышает риск травмирования оператора из-за отбрасывания или разлетающихся осколков.

### **ПРЕДОТВРАЩЕНИЕ ОТБРАСЫВАНИЯ**

Необходимо соблюдать меры нижеизложенные меры предосторожности для исключения общих причин отбрасывания:

- ✓ Резать допускается заготовки, по крайней мере, с одной гладкой и одной прямой кромкой. Не допускается резание покоробленных, чашеобразных или скрученных заготовок.
- ✓ Не допускается выполнение резов только с помощью рук. Если заготовка не подаётся параллельно дисковой пиле, со всей вероятностью может произойти отбрасывание. Всегда необходимо использовать параллельный упор или угловой упор для создания опоры заготовке.
- ✓ Проверить выравнивание распорки или расклинивающего ножа относительно дисковой пилы. Не выровненные распорка или расклинивающий нож могут вызвать заклинивание заготовки с повышением вероятности отбрасывания. При подозрении, что распорка или расклинивающий нож не выровнены относительно дисковой пилы, незамедлительно проверить их регулировку.
- ✓ Следует проверить и отрегулировать параллельный упор параллельно дисковой пиле, в противном случае очень вероятно отбрасывание.
- ✓ Распорка или расклинивающий нож поддерживают пропилен на заготовке, уменьшая вероятность отбрасывания. Следует всегда использовать расклинивающий нож при выполнении всех операций с несквозным резом, если не установлена пазорезная пила. Распорка всегда должна использоваться с ограждением пилы при выполнении сквозных резов.
- ✓ Подача должна выполняться до выполнения всего реза. Всякий раз при прекращении подачи заготовки в середине реза резко возрастает вероятность отбрасывания.
- ✓ Ограждение дисковой пилы должно быть установлено и находиться в рабочем состоянии. Снимать его необходимо только при выполнении несквозных резов, по окончании ограждение должно быть немедленно установлено на место. Следует помнить, что всегда необходимо использовать расклинивающий нож при выполнении всех операций с несквозным резом, если только не установлена пазорезная пила.
- ✓ При выполнении несквозного реза следует выполнить несколько мелких проходов. Выполнение глубокого несквозного реза значительно повышает вероятность отбрасывания.
- ✓ Не допускается перемещать заготовку назад или пытаться выводить её из прореза при вращении пилы. При невозможности завершить рез по какой-либо причине, следует выключить двигатель и дать пиле полностью остановиться перед выводом заготовки назад. Перед возобновлением работы выяснить причину, препятствующую завершению реза.

### **ЗАЩИТА ОТ ОТБРАСЫВАНИЯ**

**Даже при знании способов предотвращения отбрасывания, оно всё-таки может произойти. Следует принять нижеприведённые меры предосторожности для защиты себя при возникновении отбрасывания.**

- ✓ При каждом резе стоять следует сбоку от дисковой пилы. Если отбрасывание всё-таки произошло, отброшенная заготовка обычно перемещается непосредственно перед пилой.
- ✓ Следует использовать защитные очки или защитную маску. При отбрасывании глаза и лицо являются наиболее уязвимыми частями тела.
- ✓ Не допускается помещения рук за дисковой пилой. При возникновении отбрасывания руку может затянуть в пилу.
- ✓ Следует использовать толкатель для того, чтобы держать руки на расстоянии от вращающейся пилы. Если произойдёт отбрасывание, толкатель примет повреждения на себя, а не рука.
- ✓ Следует использовать гребенчатый прижим или противоотбрасывающие устройства для предотвращения или замедления отбрасывания.

**⚠ ВНИМАНИЕ**

Статистика показывает, что большинство несчастных случаев среди эксплуатирующих циркулярные пилы связаны с отбрасыванием. Отбрасывание обычно определяется как высокоскоростное выбрасывание заготовки с циркулярной пилой в направлении к оператору. В дополнение к опасности удара летящей заготовкой для оператора и других лиц, часто при отбрасывании руки затягивает в пилу.

**ТЕРМИНЫ И ОПРЕДЕЛЕНИЯ**

Ниже представлен перечень общих терминов и определений, используемых в настоящем Руководстве в связи с данным станком и деревообработкой в общем смысле. Следует ознакомиться с данными терминами для осуществления сборки, регулировки и эксплуатации станка.

<b>Выборка паза</b>	Операция резания, при которой используется дисковая пазорезная пила для прорезания пазов с дном в кромке заготовки. Подробнее см. ниже.
<b>Гребенчатый прижим</b>	Защитное устройство, используемое для прижима заготовки к параллельному упору при продольном пилении и к поверхности стола.
<b>Дисковая пила для выборки пазов</b>	Пила или комплект пил, используемых для выборки пазов и шпунтования. Подробнее см. ниже. Станок и шпиндель не предназначены для безопасного использования пазорезной дисковой пилы.
<b>Несквозной пропил</b>	Пропил, при котором пила не прорезает верхнюю поверхность заготовки. Подробнее см. ниже.
<b>Отбрасывание</b>	Случай, при котором заготовка отбрасывается вперед на оператора на высокой скорости.
<b>Параллельный</b>	Положение на равном расстоянии в любой точке по двум данным прямым или плоскостям (т.е. поверхность параллельного упора параллельная поверхности дисковой пилы).
<b>Перпендикулярный</b>	Прямые или плоскости, пересекающиеся под прямыми углами (т.е. дисковая пила перпендикулярная поверхности стола).
<b>Пила тонкого пропила</b>	Пилу с толщиной или шириной пропила, тоньше, чем у стандартной пилы, использовать на данном станке не допускается.
<b>Поверочная линейка</b>	Инструмент, применяемый для контроля плоскостности, параллельности или совпадения поверхностей.
<b>Поперечный рез</b>	Операция резания, при которой используется параллельный упор поперечного реза для резания по кратчайшей ширине заготовки. Подробнее см. ниже.
<b>Продольное пиление</b>	Операция резания, при которой с помощью параллельного упора производится пиления вдоль длинной стороны заготовки. Подробнее см. ниже.
<b>Расклинивающий нож</b>	Металлическая пластина, расположенная за дисковой пилой. Обеспечивает раскрытие пропила в древесине во время пиления. Подробнее см. ниже.

<b>Рез со скосом кромки</b>	Рез, выполняемый дисковой пилой, наклонённой под углом от 0° до 45°, для формирования на заготовке скошенной кромки. Подробнее см. ниже.
<b>Сквозной пропил</b>	Пропил, при котором пила полностью прорезает заготовку. Подробнее см. ниже.
<b>Толкатель</b>	Защитное приспособление, используемое для проталкивания заготовки во время операции пиления. Главным образом используется при продольном пилении тонких заготовок.
<b>Узел ограждения дисковой пилы</b>	Металлическое или пластмассовое защитное устройство, устанавливаемое над дисковой пилой. Служит для защиты оператора от соприкосновения с дисковой пилой. Подробнее см. ниже.
<b>Ширина пропила</b>	Получающийся пропил в заготовке после прохождения пилы.
<b>Шпиндель</b>	Металлический вал, выходящий из механизма привода, являющийся местом монтажа для дисковой пилы.
<b>Шпунтование</b>	Операция резания, при которой образуется L-образный паз по кромке заготовки. Подробнее см. ниже.

#### 4. ОСНОВНЫЕ ЭЛЕМЕНТЫ СТАНКА

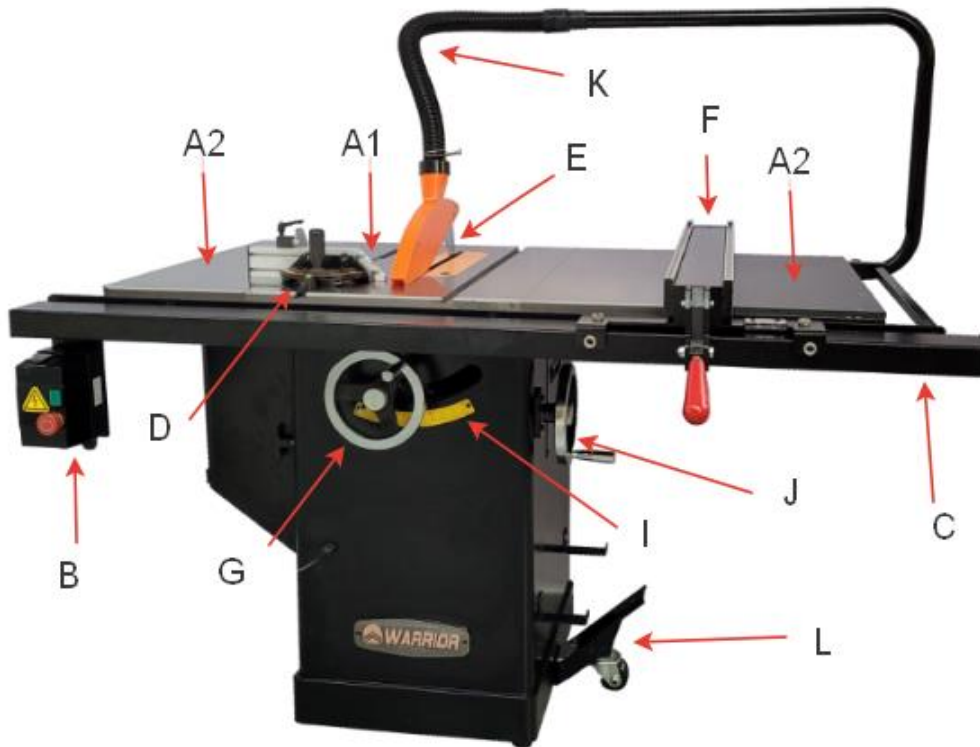


Рисунок 1.

A1.	Основной стол	E.	Узел ограждения пильного диска с расклинивающим ножом
A2.	Расширитель стола	F.	Параллельный упор
B.	Главный выключатель	G.	Маховичок регулировки угла наклона пильного диска Регулирует угол наклона диска от 90° до 45°.
C.	Направляющая параллельного упора	I.	Шкала наклона пильного диска
D.	Приспособление для пиления под углом. Транспортёр	J.	Маховичок регулировки пильного диска по высоте Регулирует высоту диска от 0" - 31/4".
K.	Вытяжная система пылеудаления	L.	Педаль

## 5. ТРАНСПОРТИРОВКА И ХРАНЕНИЕ

При упаковке станка, на заводе были приняты необходимые меры по предотвращению образования ржавчины на деталях станка. Следует позаботиться о том, чтобы не повредить станок во время перемещения.

Будьте осторожны, не подвергайте станок воздействию дождя или других неблагоприятных погодных условий.

При транспортировке или установке станка будьте осторожны и доверьте выполнение работ квалифицированному персоналу, специально обученному для такого рода работ!

Во время погрузки или разгрузки станка убедитесь, что все люди находятся в стороне, чтобы станок никого не раздавил.

Выберите подходящее транспортировочное устройство в соответствии с весом машины. Убедитесь, что грузоподъемность транспортировочного устройства достаточна для веса машины.

## 6. РАСПАКОВКА СТАНКА

Станок тщательно упакована для безопасной транспортировки. Уберите упаковочные материалы вокруг вашего станка и осмотрите ее. Если вы обнаружите, что на станке есть повреждения, немедленно обратитесь в службу поддержки клиентов за консультацией.

Сохраните контейнеры и все упаковочные материалы для возможного осмотра перевозчиком или его агентом. В противном случае подача претензии по фрахту может оказаться затруднительной.

### КОМПЛЕКТ ПОСТАВКИ СТАНКА

Станок поставляется 4 коробках.

#### Содержимое основной коробки (Рис. 1):

- |  |   |
|--|---|
| А. Основная часть станка (станок) - 1 шт.    | ЈЗ. Ключ - 1 шт.                                  |
| В. Крышка двигателя - 1 шт.                  | К. Толкатель - 1 шт.                              |
| С. Левый удлинитель рабочего стола - 1 шт.   | L. Набор шестигранных ключей - 4 шт.              |
| Д. Правый удлинитель рабочего - 1 шт.        | М1. Вставка стола для дисков ДАДО – 1 шт.         |
| Е. Дополнительный стол - 1 шт.               | М2. Вставка стола – 1 шт.                         |
| Ф. Опорные ножки - 2 шт.                     | Н. Рукоятка маховика 2 шт.                        |
| Н1. Внутренний патрубок пылеудаления - 1 шт. | О1. Защитный кожух пильного диска (в сборе) 1 шт. |
| Н2. Внешний патрубок пылеудаления - 1 шт.    | О2. Раскалывающий нож – 1 шт.                     |
| Ј1. Ключ 8-10 мм - 1 шт.                     | Р. Держатель параллельного упора - 1              |
| Ј2. Ключ 13-16 мм - 1 шт.                    | R. Угловой упор (транспортир) - 1 шт.             |

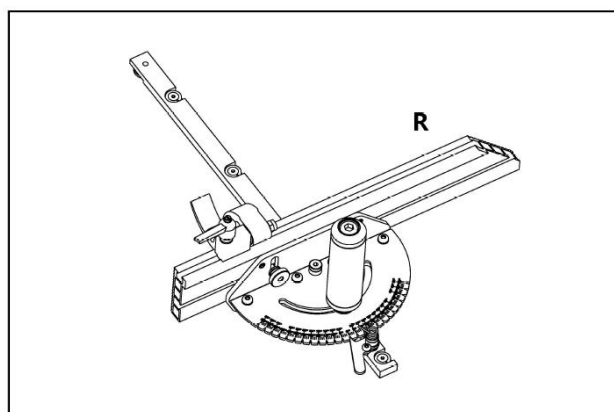
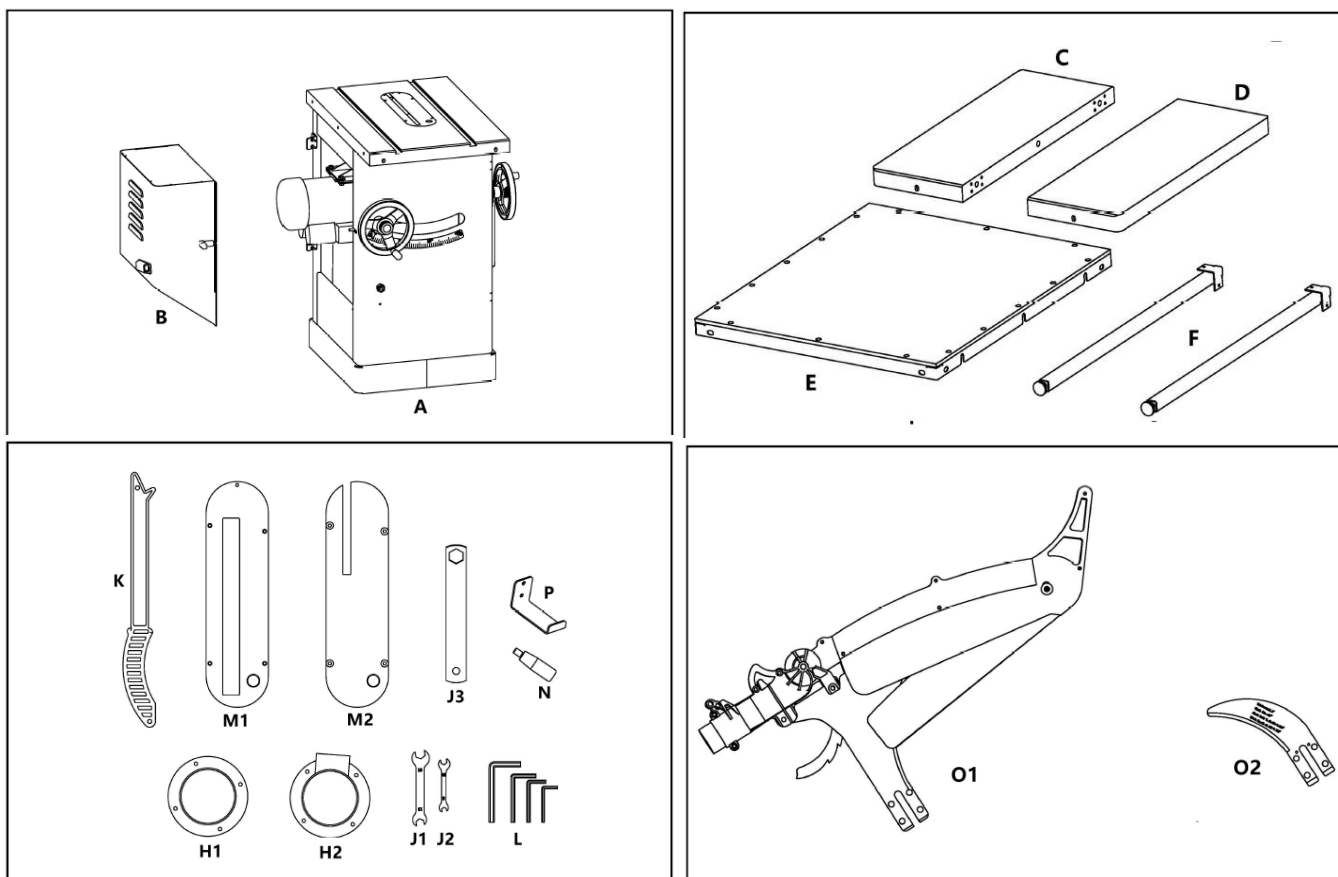


Рисунок 1

**Содержимое коробки параллельного упора (Рис. 2):**

А. Корпус параллельного упора – 1 шт.

В. Параллельный упор – 1 шт.

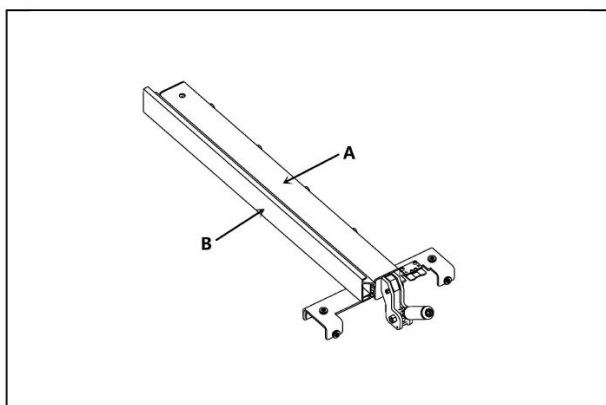


Рисунок 2

### Содержимое коробки с направляющими (Рис. 3):

А. Задняя направляющая – 1 шт.

С. Прямоугольный труба передней направляющей - 1 шт.

В. Передняя рейка – 1 шт.

Д. Шкала передней направляющей - 1 шт.

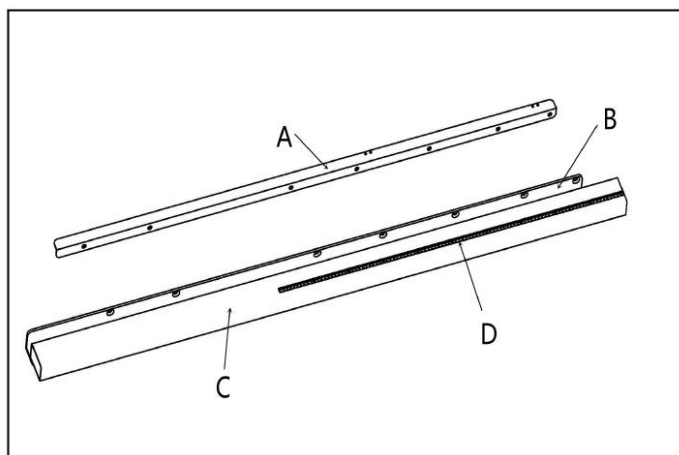


Рисунок 3

### Содержимое коробки с системой отвода пыли: (Рис. 4)

А. Трубка - 1 шт.

С. Гибкий шланг (длина 1 м) – 1 шт.

В. Гибкий шланг (длина 0,6 м) – 1 шт. Д. Скобка – 2 шт.

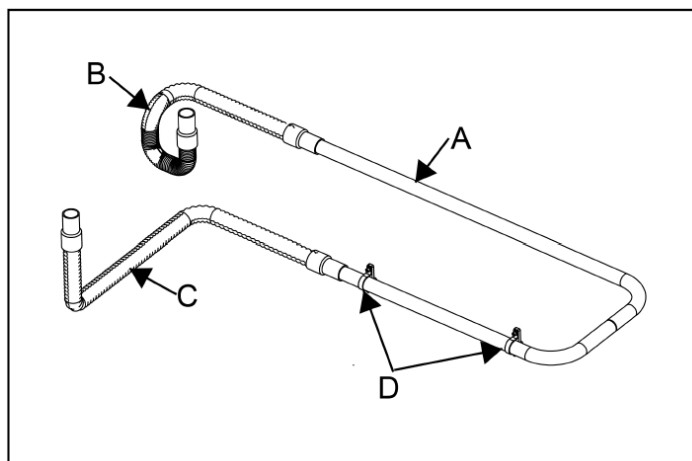


Рисунок 4

## 7. УСТАНОВКА СТАНКА И АКСЕССУАРОВ

Перед началом сборки примите к сведению следующие меры предосторожности и рекомендации:

**ПОЛ:** Станок достаточно тяжелый, поэтому убедитесь, чтобы пол смог выдержать вес станка и пользователя. Пол также должен быть ровный. Если станок шатается или раскачивается при установке на место, обязательно устранили это колебание с помощью прокладок.

**РАБОЧИЕ ЗАЗОРЫ:** Важно оставить свободное пространство 0,8 м рядом со станком, которое требуется для рабочей зоны. Если требуется разрезать какой-либо длинномерный материал, необходимо иметь достаточное пространство как перед станком, так и позади него для подачи и приема материала.

**РАСПОЛОЖЕНИЕ РОЗЕТОК:** Розетки должны располагаться достаточно близко к станку, чтобы шнур питания или удлинитель не находились в местах, где это может привести к отключению станка от электрической сети.

**ВНИМАНИЕ !** НЕ НАЧИНАЙТЕ СОБИРАТЬ СТАНОК ДО ТЕХ ПОР, ПОКА НЕ УБЕДИТЕСЬ, ЧТО СТАНОК НЕ ПОДКЛЮЧЕН К ЭЛЕКТРИЧЕСКОЙ СЕТИ И ВЫКЛЮЧАТЕЛЬ ПИТАНИЯ НАХОДИТСЯ В ВЫКЛЮЧЕННОМ ПОЛОЖЕНИИ.

НЕ ПОДКЛЮЧАЙТЕ СТАНОК К ИСТОЧНИКУ ПИТАНИЯ, ПОКА НЕ ПРОЧТЕТЕ И НЕ ПОЙМЕТЕ ВСЕ РУКОВОДСТВО ПОЛЬЗОВАТЕЛЯ.

### СНЯТИЕ ПОДДОНА

Станок крепится на поддоне с помощью болтов с шестигранной головкой М8. Открутите болты и снимите станок с поддона, как показано на Рис. 5. Установите станок в соответствующем месте.

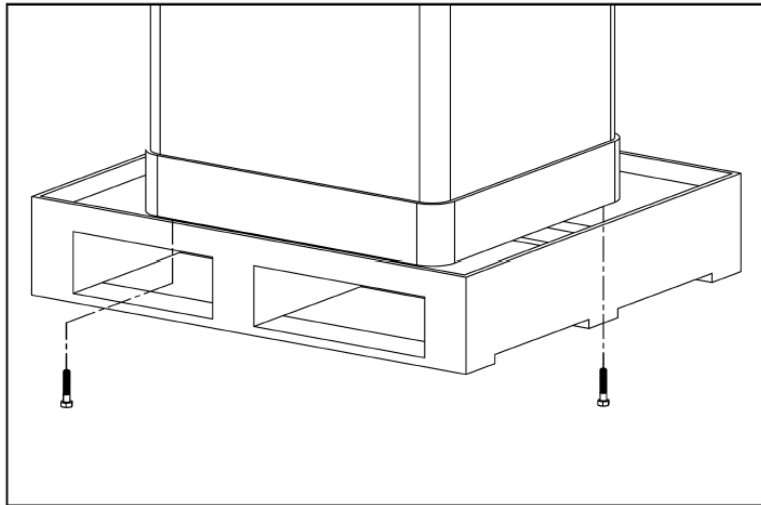


Рисунок 5

### УСТАНОВКА РУКОЯТКИ МАХОВИК НАКЛОНА ПИЛЬНОГО ДИСКА

Установите рукоятку в маховик наклона пильного диска, как показано на Рис. 6.

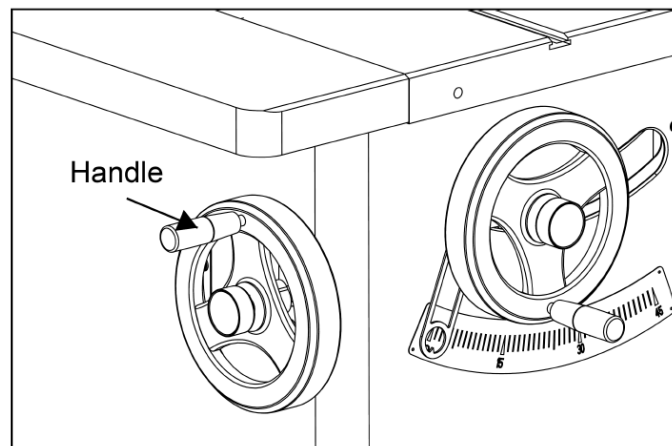


Рисунок 6

### УСТАНОВКА РАСШИРИТЕЛЕЙ СТОЛА (РИС.7)

Станок оснащена чугунными расширителями стола с каждой стороны основного стола. Крепежные болты расширителей предварительно вмонтированы в резьбовые отверстия на боковых сторонах основного стола. Установите удлинители стола следующим образом:

1. Выверните винты с боковых сторон основного стола;
2. Осмотрите выступы и сопрягаемые поверхности основного стола на наличие заусенцев или посторонних материалов, которые могут помешать сборке; сопрягаемые кромки столов должны быть чистыми и ровными, при необходимости используйте проволочную щетку или наждачную бумагу для очистки кромок;
3. Прикрепите удлинители к основному столу с помощью винтов, снятых на шаге 1;
4. Используйте линейку, чтобы проверить, находится ли основной стол в одной плоскости с расширителем стола. Если нет линейки, используйте полоску клейкой ленты, чтобы это настроить одинаковые плоскости столов, путем регулирования удлинителя вверх или вниз, как показано стрелкой на Рис. 7.



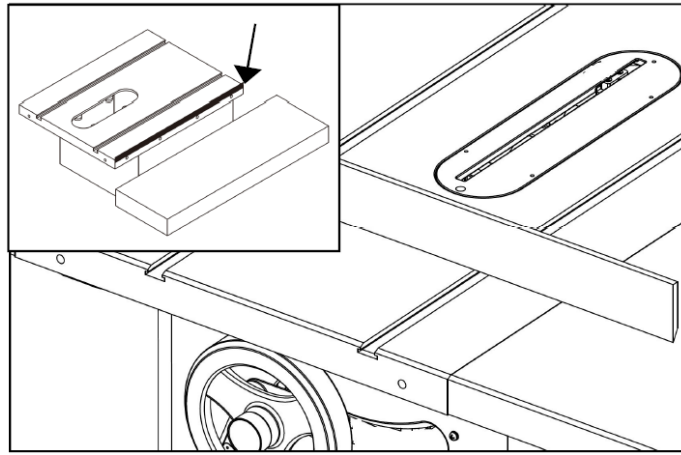


Рисунок 7

### УСТАНОВКА НАПРАВЛЯЮЩЕЙ И ДОПОЛНИТЕЛЬНОГО СТОЛА

1. Установите направляющую и дополнительный стол, как показано на схеме ниже.

Перед затягиванием болтов задней направляющей убедитесь, что верхний край задней направляющей находится ниже Т-образного паза, как показано на Рис. 8.

Убедитесь, что дополнительный стол находится в одной плоскости с основным столом.

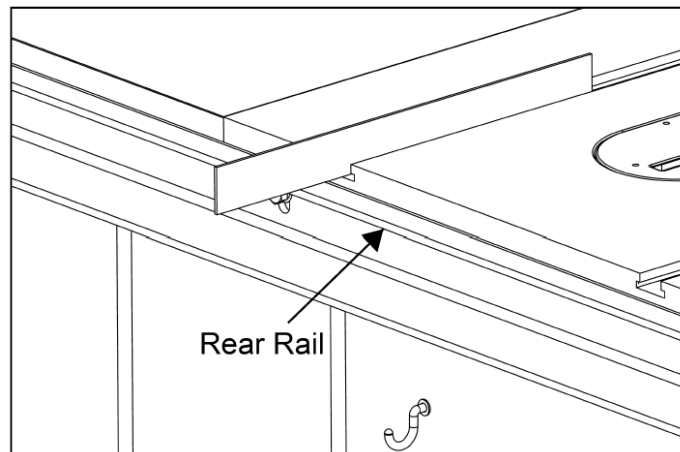


Рисунок 8

Установите параллельный упор на направляющую рейку с правой стороны от пильного диска, как показано на Рис. 9.

Если вам нужно использовать параллельный упор с левой стороны от пильного диска, снимите болты (A), как показано на Рис.9, и переместите (установите) пластину параллельного упора и фиксирующую планку на правую сторону корпуса параллельного упора и закрепите их на левой стороне корпуса упора.

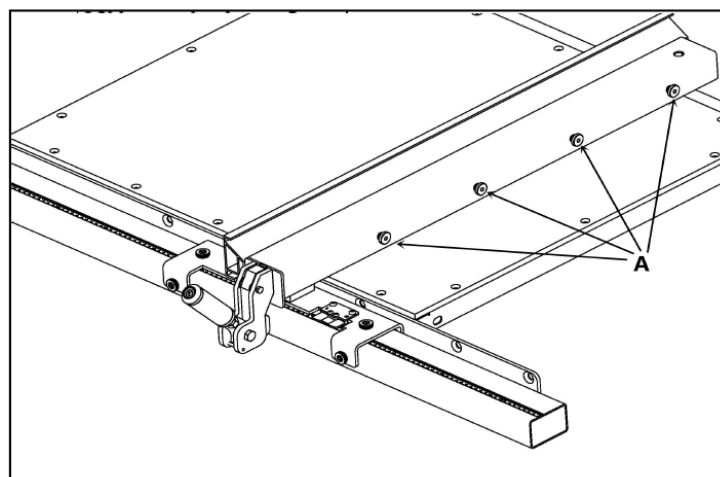


Рисунок 9

## ПРОВЕРКА ПАРАЛЛЕЛЬНОСТИ И ПЕРПЕНДИКУЛЯРНОСТИ ПАРАЛЛЕЛЬНОГО УПОРА (РИС.10)

После фиксации параллельного упора, убедитесь, что оно расположено параллельно пазу для торцовки (Т-образное), который параллелен пильному диску. И убедитесь, что расстояние  $L_1 > L_2$ ,  $L_1 - L_2 < 25,8$  мм ( $1/64$ " ), что создает немного большее отверстие между упором и пильным диском в задней части диска, чтобы уменьшить риск сцепления или пригорания заготовки при ее подаче через пропилен.

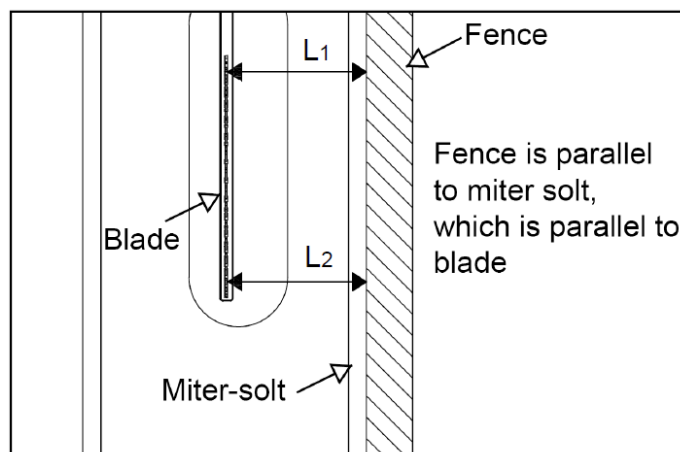


Рисунок 10

## ОТРЕГУЛИРУЙТЕ ПАРАЛЛЕЛЬНОСТЬ И ПЕРПЕНДИКУЛЯРНОСТЬ ПАРАЛЛЕЛЬНОГО УПОРА (РИС.11)

Если параллельный упор или пильный диск не параллельны Т-образному пазу или параллельный упор не перпендикулярен столу, его можно настроить следующим образом:

а. Выровняйте параллельность между пильным диском и Т-образным пазом.

Перед выравниванием перпендикулярности или параллельности параллельного упора необходимо выровнять параллельность между пильным диском и Т-образным пазом, см. Выравнивание Т-образного паза стола параллельно пильному диску.

б. Выровняйте параллельность между параллельным упором и Т-образным пазом или пильным диском.

Регулируя установочный винт (А), вы можете отрегулировать параллельность между параллельным упором и пильным диском, а также силу фиксации. Отрегулировав болт, отмеченный кружком, как показано на Рис. 11, вы можете отрегулировать перпендикулярность между параллельным упором и столом. Регулируя установочный винт (В), вы можете регулировать плавность скольжения параллельного упора.

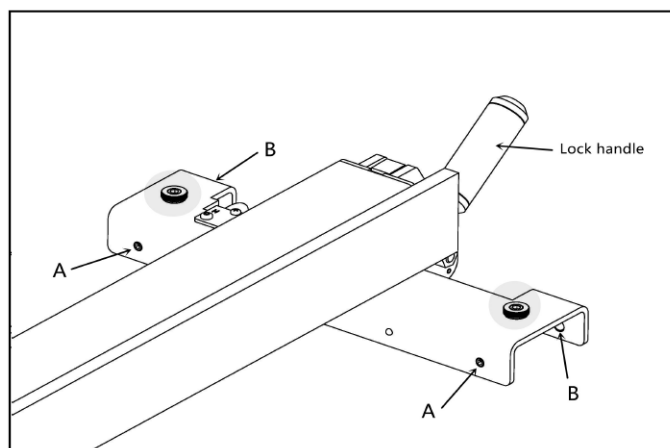


Рисунок 11

Регулируя опорный винт (не показан) в нижней части параллельного упора, вы можете поднимать или опускать упор, чтобы убедиться, что нижняя часть параллельного упора параллельна столу.

## НАСТРОЙКА ИЗМЕРЕНИЙ С ПОМОЩЬЮ ОКНА УКАЗАТЕЛЯ НА ПАРАЛЛЕЛЬНОМ УПОРЕ (РИС.13).

Станок оснащена параллельным упором с двумя окнами-указателями. Как показано на рис.12.

Указатель окно (А) предназначено для нижней части упора, в то время как окно указателя (В)

предназначено для верхней части упора. Вы можете микрорегулировать положение окна указателя, ослабив винты (C) и (D).

Разместите ленточную шкалу на направляющей.

Установите параллельный упор.

Прижмите параллельный упор к пильному диску и зафиксируйте его на месте.

Поместите переднюю линейную шкалу на направляющую трубу упора, убедитесь, что она параллельна трубе, а конец "0" находится прямо под красной линией в окне указателя.

(B) слегка отметьте карандашом место "0" на направляющей трубке, затем снимите параллельный упор; отклейте ленту и аккуратно совместите отметку "0" на шкале с отметкой, сделанной вами карандашом.

Откалибруйте окно указателя параллельного упора

Установите параллельный упор в качестве высокого упора, как показано на Рис.12. Прижмите упор к пильному диску, убедитесь, что отметка "0" находится непосредственно под красной линией в окне указателя (B), при возникновении каких-либо отклонений ослабьте винты (C& D), микро-отрегулируйте окно так, чтобы красная линия на окне находилась над отметкой "0" на ленте, затем закрепите винты (C&D).

Установите параллельный упор в качестве нижнего упора. Прижмите упор к пильному диску, убедитесь, что отметка "0" находится непосредственно под красной линией на окне указателя (A). При возникновении каких-либо отклонений ослабьте винты (C& D), отрегулируйте окно указателя таким образом, чтобы красная линия на окне заканчивалась. отметьте отметку "0" на ленте, затем закрепите винты (C&D).

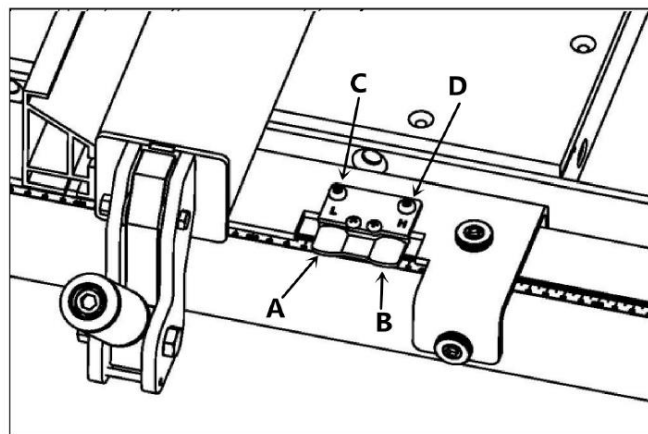


Рисунок 12

### УСТАНОВКА ВЫКЛЮЧАТЕЛЯ (РИС.13)

Переключатель крепится на нижней правой стороне направляющей трубки с помощью двух комплектов болтов, которые предварительно установлены на направляющей трубке.

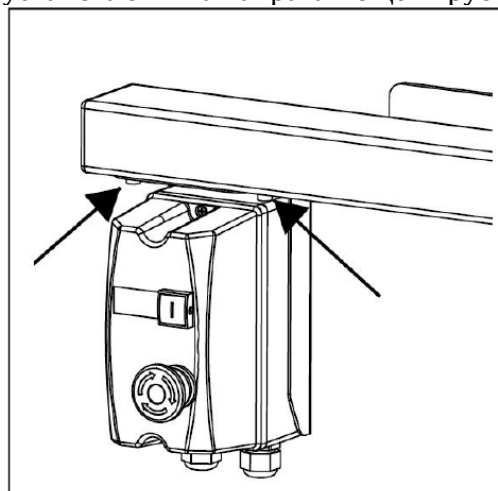


Рисунок 13

## УСТАНОВКА ПИЛЬНОГО ДИСКА

1. Извлеките вставку стола;
2. Поднимите механизм пильного диска до упора и установите угол наклона лезвия на  $0^{\circ}$ ;
3. Снимите гайку и фланец, наденьте пильный диск, убедившись, что зубья обращены к передней части пилы, затем установите фланец и гайку на пильный диск;
4. Нажмите на стопорный штифт и используйте прилагаемый ключ для затяжки гайки см. на Рис. 14.

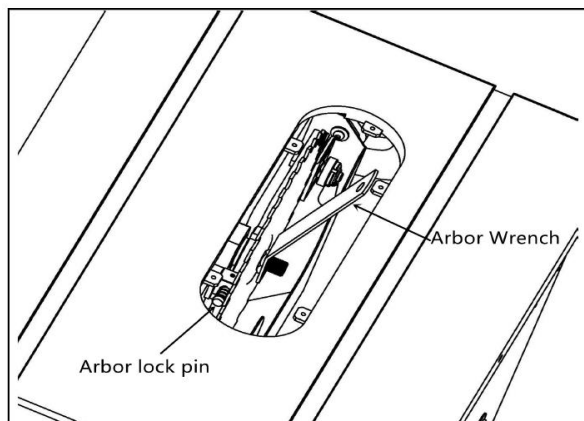


Рисунок 14

## УСТАНОВКА ЗАЩИТЫ ПИЛЬНОГО ДИСКА

1. Извлеките вставку стола;
2. Разблокируйте ручку. Рис. 15

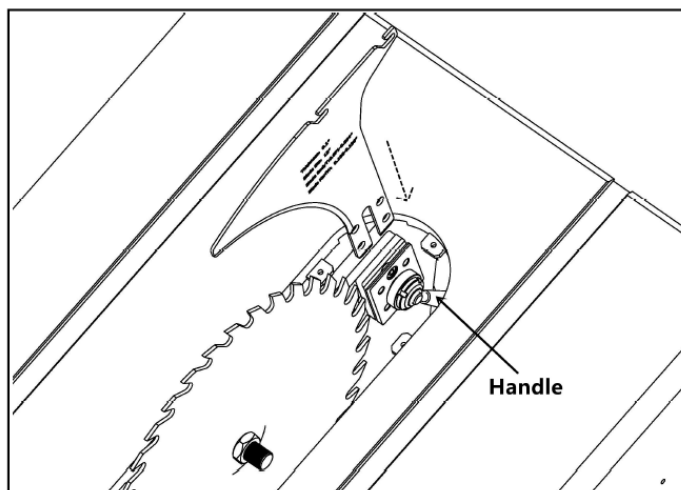


Рисунок 15

3. Вставьте расклинивающий нож до упора в блок, затем зафиксируйте рукоятку. Рис. 15
4. Наденьте защитный кожух пильного диска на расклинивающий нож, затяните ручку блокировки. Рис. 16

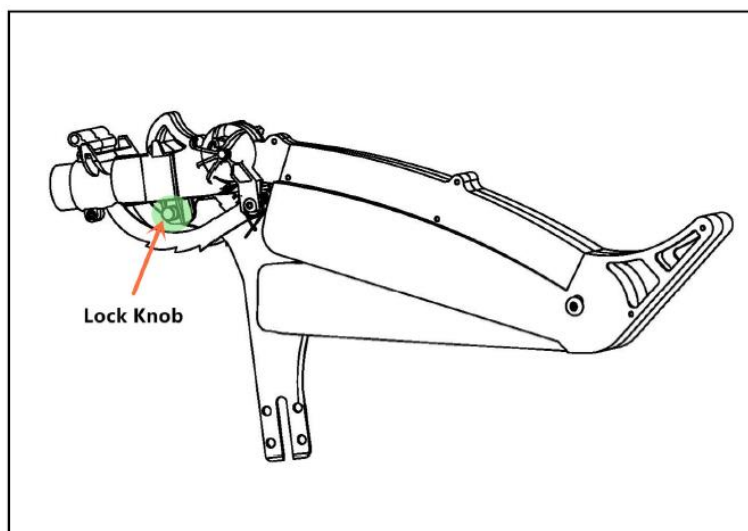


Рисунок 16

5. Снова зафиксируйте ручку.

**ВНИМАНИЕ !!! ПЕРЕД НАЧАЛОМ РАБОТЫ НА СТАНКЕ ПРОВЕРЬТЕ, ЗАТЯНУТ ЛИ ПИЛЬНЫЙ ДИСК.**

Потяните расклинивающий нож вверх, чтобы убедиться, что он зафиксирован на месте.

### **ВЫТЯЖНАЯ СИСТЕМА ПЫЛЕУДАЛЕНИЯ**

Станок оснащен системой вывода пыли, подключите систему пылеудаления перед началом механической обработки.

#### **1. Установка вытяжной системы (Рис.16)**

Патрубок пылеудаления предварительно подсоединен к гибкой трубе и размещен на корпусе. Отсоедините гибкую трубу от патрубка и пропустите трубу через корпус. Затем снова подсоедините гибкую трубу к патрубку аспирации опилок и закрепите патрубок на корпусе.

Примечание: Крепежные элементы пылесборника предварительно установлены на корпусе.

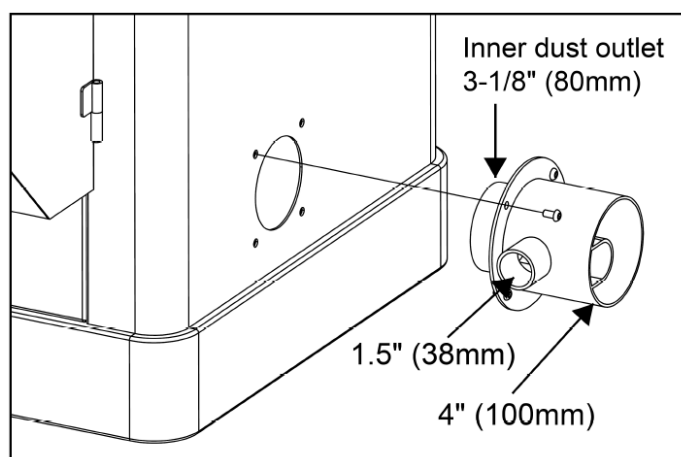


Рисунок 16

#### **УСТАНОВКА ВЕРХНЕГО КРОНШТЕЙНА (РИС.18):**

- a. Прикрепите кронштейн (A) к задней направляющей с помощью винта (B).
- b. Прикрепите предплечье к кронштейну (A) с помощью зажима (C). (Всего 2 комплекта зажимов)
- c. Подсоедините трубу 1,5 дюйма (38 мм) к патрубку пылеудаления, как показано на рис. 17.

Примечание: Все оборудование здесь предварительно смонтировано на кронштейне в сборе.

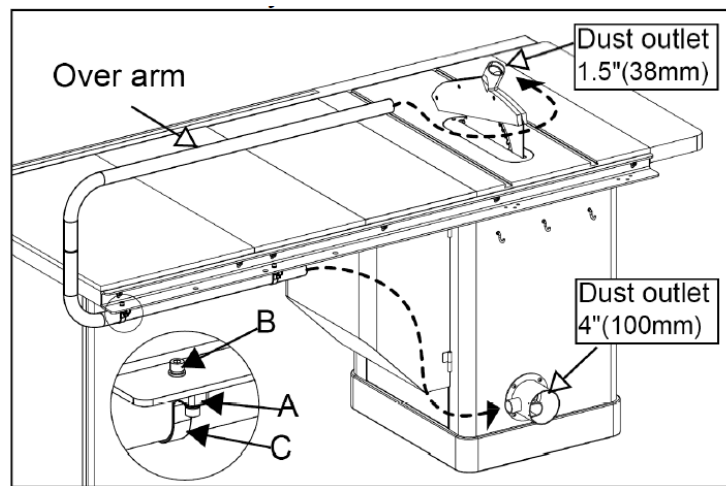


Рисунок 17

### ТРЕБОВАНИЯ К СИСТЕМЕ ПЫЛЕУДАЛЕНИЯ:

1. Требуемый расход воздуха: 470 CFM (800 м<sup>3</sup>/ч).
2. Обеспечьте перепад давления на выходе каждого пылесборника со скоростью потока воздуха: 1100Па
3. Сухая стружка: 3937 ударов в минуту (20 м/с).
4. Влажная стружка: 5511 ударов в минуту (28 м/с). (содержание воды равно 18%)

### УСТАНОВКА КРЫШКИ ДВИГАТЕЛЯ

Установите крышку двигателя, вставив дверные штифты в гнезда петель на корпусе, как показано на рисунке 18

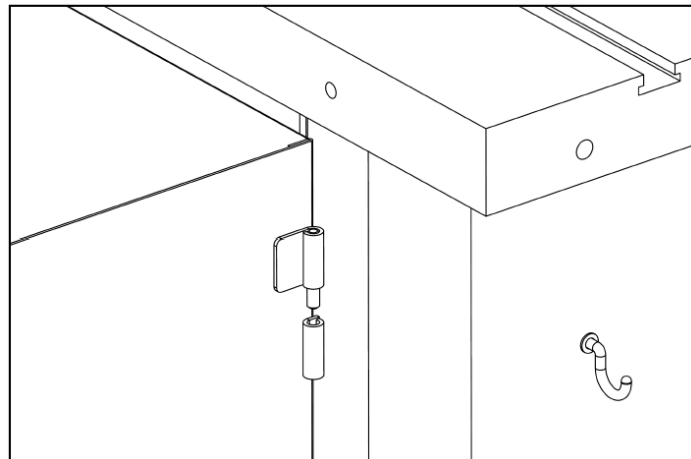


Рисунок 18

## 8. ЭЛЕКТРОМОНТАЖНЫЕ РАБОТЫ

ПРОВОДКУ ДОЛЖНЫ ВЫПОЛНЯТЬ ТОЛЬКО ПРОФЕССИОНАЛЬНЫЕ ЭЛЕКТРИКИ.

Всегда следите за тем, чтобы станок был правильно заземлен. Все открытые токопроводящие части должны быть подключены к цепи защитного заземления. В системе электрического питания должно быть устройство защиты от перенапряжения.

Для подачи электроэнергии на станок должен быть установлен автоматический выключатель, чтобы защитить пользователя от поражения электрическим током при случайном контакте.

## СХЕМА ЭЛЕКТРИЧЕСКОГО ПОДКЛЮЧЕНИЯ WARRIOR W0700R

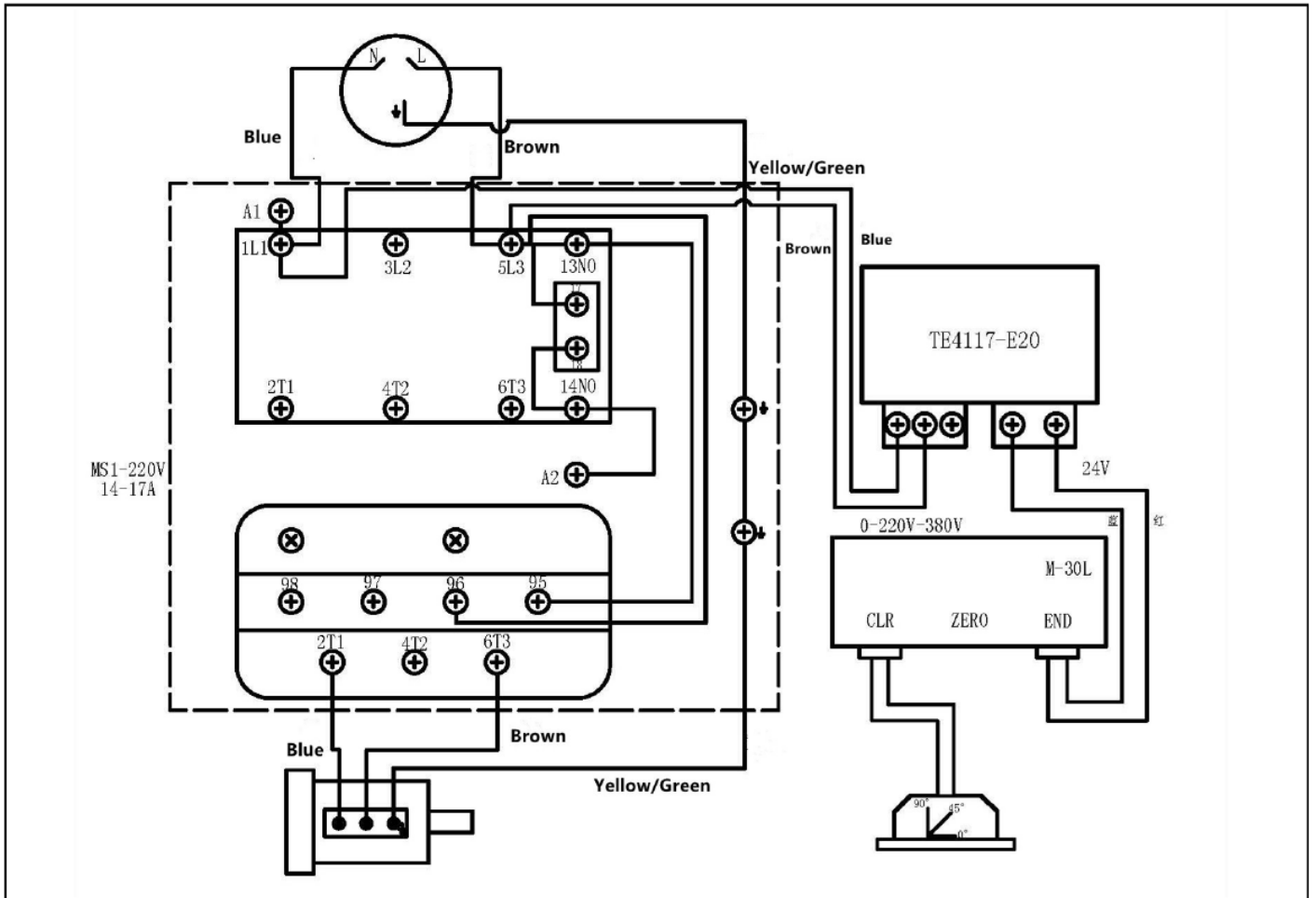


Рисунок 19

## 9. НАСТРОЙКА И РЕГУЛИРОВКИ СТАНКА

Перед началом работы на станке, пожалуйста, проверьте следующее:

1. Отрегулируйте защиту пыльного диска.

Перед использованием защиты пыльного диска необходимо правильно выровнять параллельность и перпендикулярность.

2 Выровните Т-образный паз стола параллельно пыльному диску.

1. Прорезь вставки стола должна быть выровнена параллельно пыльному диску. Используя комбинированный угольник, измерьте расстояние от задней кромки пыльного диска до Т-образного паза стола. Поверните пыльный диск вперед на 180°. Измерьте расстояние, используя точно такую же точку на пыльном диске. Разница между обоими измерениями должна составлять менее 0,2 мм. См. Рис. 20.

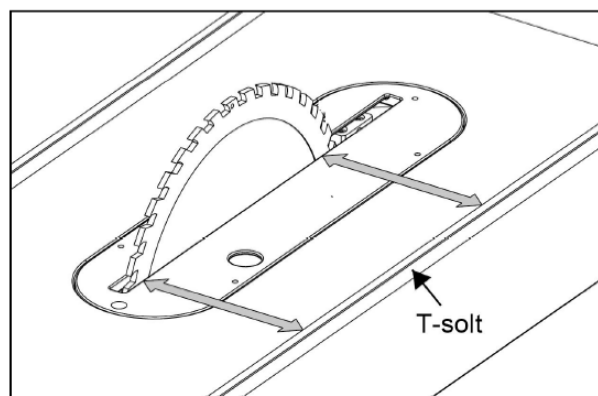
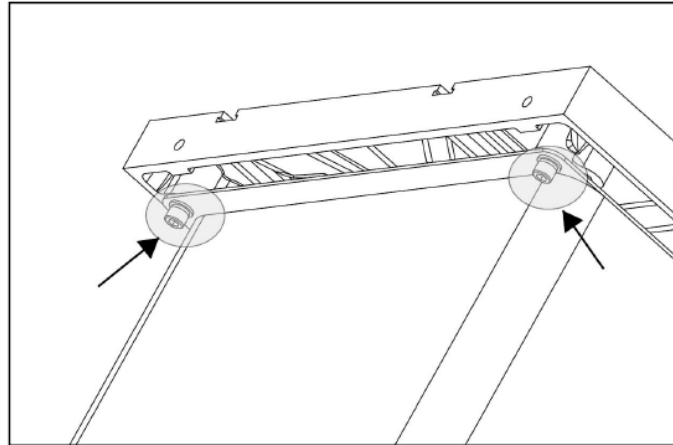


Рисунок 20

2. Если необходима регулировка, ослабьте винты, указанные на рис. 21, которыми стол крепится к корпусу. Производите необходимую регулировку до тех пор, пока оба измерения не станут равными или менее 0,2 мм. и снова затяните винты.



Рисунок

### РЕГУЛИРОВКА УГЛА УПОРОВ НА 45° И 90°

Механизм наклона пильного диска имеет регулируемые углы наклона на 45° и 90°. Станок поставляется полностью настроенным, но в случае любого отклонения положения пильного диска вы можете повторно отрегулировать упоры. См. рис. 22.

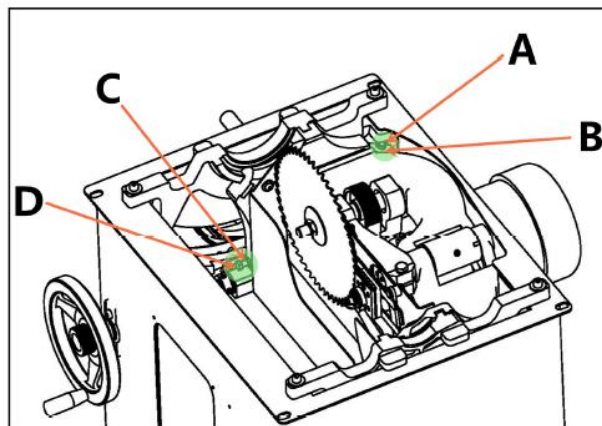


Рисунок 22

Чтобы отрегулировать упор на 90°: откройте крышку двигателя с правой стороны станка. Затем ослабьте стопорную гайку (А) и отрегулируйте ограничительный винт (В) до тех пор, пока он не соприкоснется с упором. Затяните стопорную гайку (А).

Чтобы отрегулировать положительный упор на 45°: ослабьте винты ремонтной панели на левой стороне станка и снимите ремонтную панель. Затем ослабьте стопорную гайку (С) и отрегулируйте ограничительный винт (D) до тех пор, пока он не соприкоснется с упором. Затяните стопорную гайку (С).

### СОВМЕЩЕНИЕ РАСКЛИНИВАЮЩЕГО НОЖА И ПИЛЬНОГО ДИСКА

Расклинивающий нож должен быть выровнен по пильному диску. При неправильном выравнивании, расклинивающий нож будет смещать заготовку вбок во время резки, увеличивая риск отдачи. Приложите линейку к пильному диску и расклинивающему ножу и проверьте, находится ли расклинивающий нож в "зоне выравнивания", см. Рис. 23.



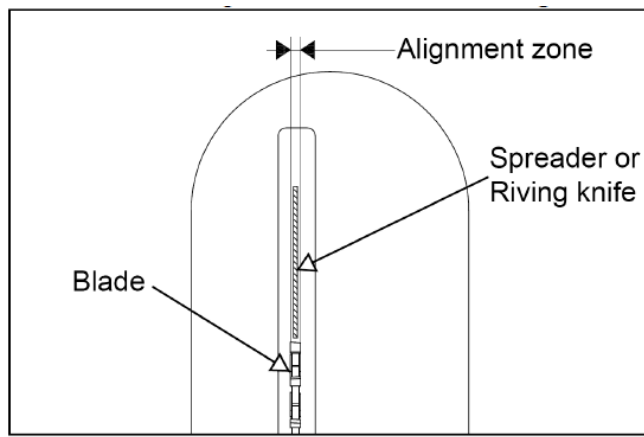


Рисунок. 23

Если он выровнен неправильно, пожалуйста, отрегулируйте следующим образом (рис. 24):

1. Отсоедините пилу от источника электрического питания.
2. Извлеките вставку стола.
3. Поверните установочные винты (A) внутрь или наружу до тех пор, пока они не станут идеально параллельными.
4. Установите вставку стола на место.

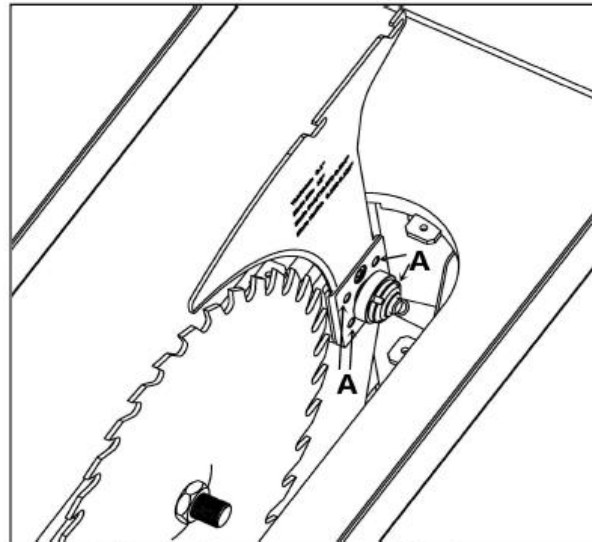


Рисунок 24

**ПРИМЕЧАНИЕ:**

1. Толщина расклинивающего ножа должна быть меньше ширины пропила и на 0,2 мм больше пластины пильного диска. Как показано на рис. 25.

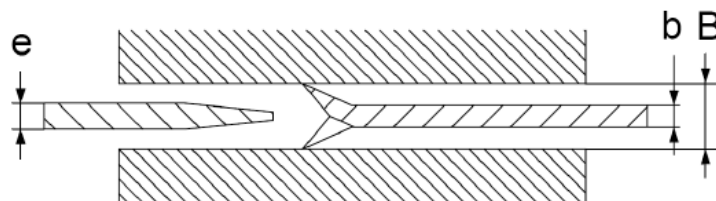


Рисунок 25

- e - толщина расклинивающего ножа
- b - основание пильного диска
- B - пропил (ширина пропила пильного полотна)

2. Расстояние расклинивающего ножа от зубчатого венца пильного диска должно составлять от 3 мм до 8 мм, измеренное радиально через центр шпинделя пилы. Как показано на Рис. 25.

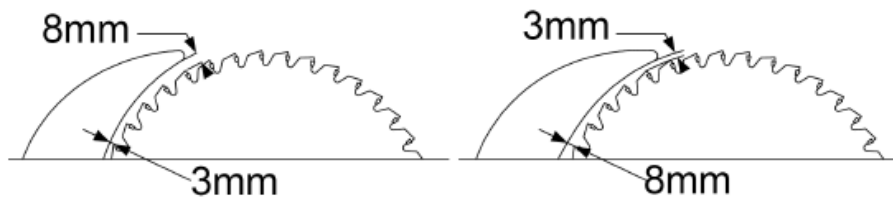


Рисунок 25

3. Самая высокая точка расклинивающего ножа должна располагаться под самыми верхними зубьями пильного диска.

### ЭЛЕКТРИЧЕСКОЕ УПРАВЛЕНИЕ СТАНКОМ

Станок оснащён электрическим выключателем (Рис.26):

Кнопка “ВКЛ.”: Запускает станок.

Кнопка “ВЫКЛ.”: Останавливает станок.

Отверстие для предохранителя: Когда станок не используется, вставьте предохранительный штифт, чтобы предотвратить случайный запуск.

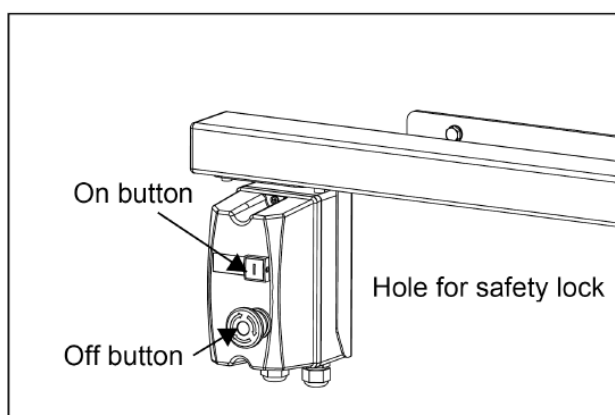


Рисунок 26

### РЕГУЛИРОВКА ВЫСОТЫ И НАКЛОНА ПИЛЬНОГО ДИСКА

Чтобы отрегулировать высоту пильного диска: Ослабьте ручку блокировки (C), как показано на Рис. 27, и поверните маховик регулировки высоты (D). Когда будет достигнута желаемая высота, снова затяните ручку (C). Лезвие должно быть приподнято на 1/8-1/4 дюйма над верхней поверхностью разрезаемого материала.

Чтобы отрегулировать наклон лезвия: ослабьте ручку блокировки (B) и поверните маховик (A). Когда будет достигнут желаемый угол, снова затяните ручку (B). См. Рис. 27.

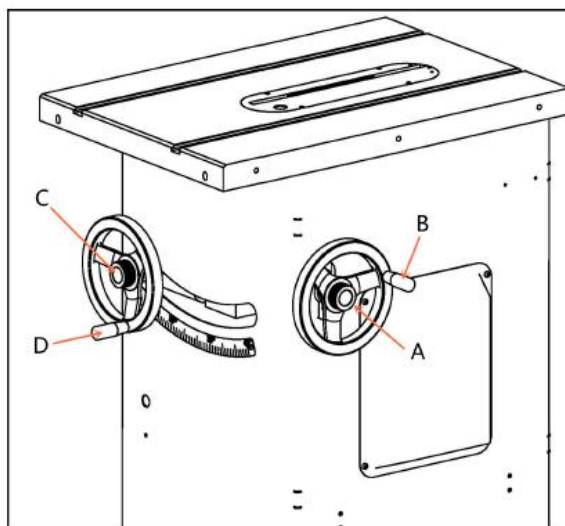


Рисунок 27

## 10. ТЕХНИЧЕСКОЕ ОБСЛУЖИВАНИЕ

Станок оснащён двигателем TEFC и герметичными подшипниками со смазкой, что требует очень небольшого технического обслуживания, за исключением незначительной смазки и чистки. Пожалуйста, выполните техническое обслуживание в соответствии со следующими рекомендациями.

### СМАЗКА

Очистите червячные передачи и цапфы от древесной стружки и нанесите консистентную смазку, чтобы они оставались смазанными.

Смазывайте раз в месяц.

### УБОРКА

Очистите древесную стружку на поверхности стола и в корпусе пилы.

Убирайтесь один раз в день.

### ЗАМЕНА РЕМНЯ

**ВНИМАНИЕ ! УБЕДИТЕСЬ, ЧТО ШНУР ПИТАНИЯ ОТСОЕДИНЕН ОТ ИСТОЧНИКА ЭЛЕКТРИЧЕСКОГО ПИТАНИЯ!**

1. Полностью опустите лопасть, затем откройте крышку двигателя (правая сторона), снимите ремонтную панель (левая сторона), см. Рис. 28.
2. Ослабьте болт с шестигранной головкой, которым крепится двигатель, и полностью поднимите двигатель, чтобы снять натяжение клинового ремня. Снимите ремень с V-образным вырезом.
3. Поднимите двигатель и установите новый клиновой ремень на шкивы, опустите двигатель, чтобы натянуть клиновой ремень, затем затяните винты с заглушками.
4. Закройте крышку двигателя и ремонтную панель.

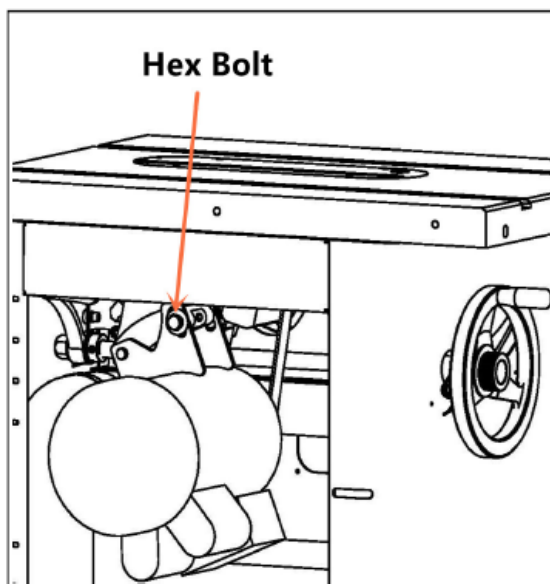


Рисунок 28

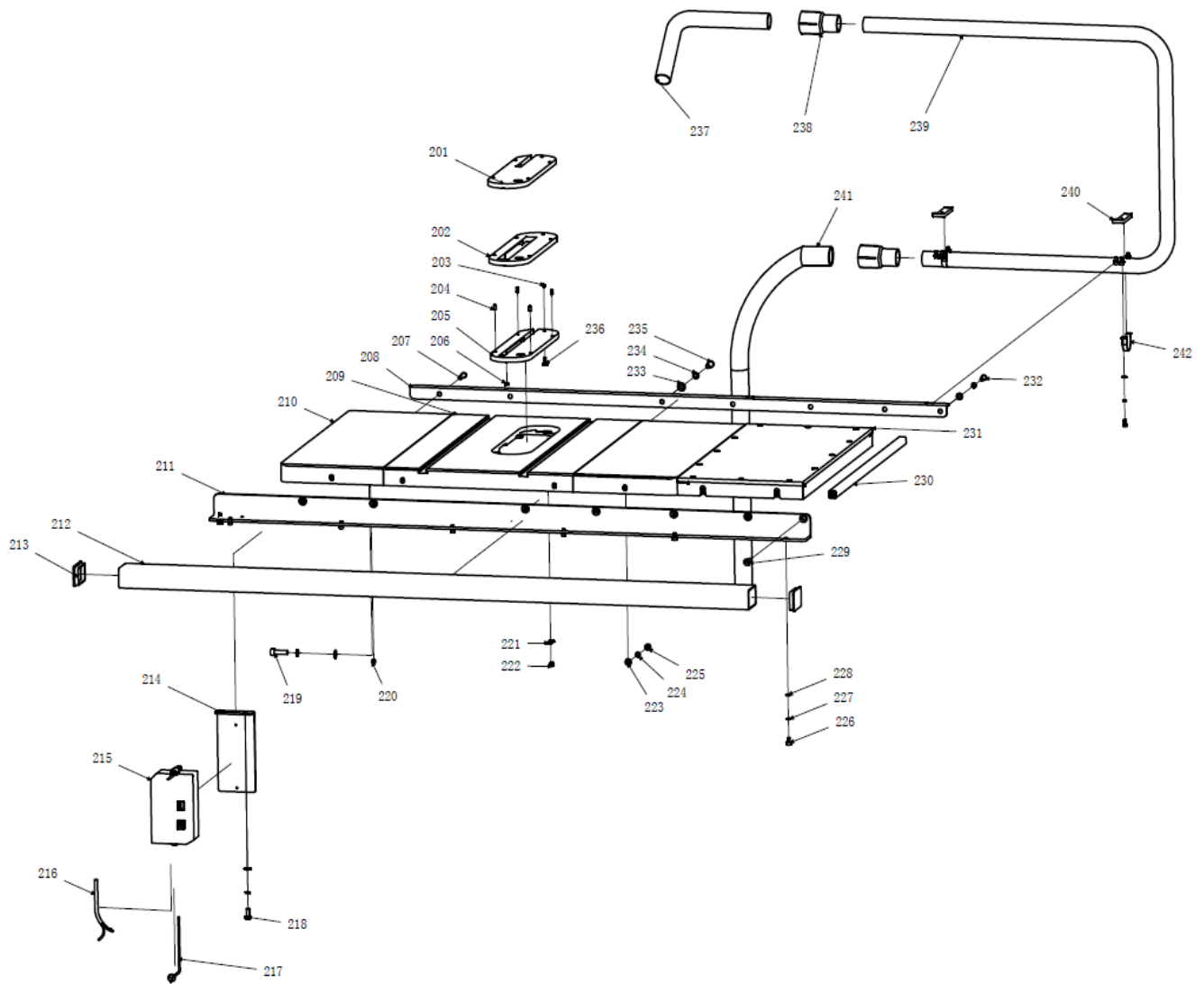
## 11. ВОЗМОЖНЫЕ НЕИСПРАВНОСТИ И МЕТОДЫ ИХ УСТРАНЕНИЯ

Неисправность	Возможная причина	Метод устранения
<p>Станок не включается.</p> <p>Или срабатывает автоматический выключатель</p>	<ol style="list-style-type: none"> <li>1. Установлен стопорный палец.</li> <li>2. Сгорела плавкая вставка.</li> <li>3. Сработал главный автоматический выключатель.</li> <li>4. Отключено электроснабжение или нарушение электроснабжения.</li> <li>5. Вилка или розетка неисправны, или неправильно выполнены соединения в них.</li> <li>6. Неправильно выполнена разводка в двигателе.</li> <li>7. Обрыв проводки или её высокое сопротивление.</li> <li>8. Неисправен выключатель двигателя.</li> <li>9. Неисправен пусковой конденсатор.</li> <li>10. Неисправен двигатель.</li> </ol>	<ol style="list-style-type: none"> <li>1. Вынуть стопорный палец из кнопки включения.</li> <li>2. Заменить плавкую вставку, проверить отсутствие КЗ.</li> <li>3. Проверить правильность сечения проводов, заменить автоматический выключатель на выключатель на больший номинальный ток.</li> <li>4. Проверить включение электроснабжения и правильность напряжения питания.</li> <li>5. Проверить контакты, исправить соединения.</li> <li>6. Исправить разводку в двигателе.</li> <li>7. Проверить и исправить оборванные, отсоединённые или покрытые коррозией провода.</li> <li>8. Заменить выключатель.</li> <li>9. Проверить и при наличии неисправности заменить.</li> <li>10. Проверить, отремонтировать, заменить.</li> </ol>
<p>Опрокидывание асинхронного двигателя или недостаточно развиваемая мощность двигателя</p>	<ol style="list-style-type: none"> <li>1. Слишком высокая подача или скорость резания.</li> <li>2. Материал заготовки, непригодный для данного станка.</li> <li>3. Изогнутая заготовка, не отрегулирован параллельный упор.</li> </ol>	<ol style="list-style-type: none"> <li>1. Понизить подачу или скорость резания.</li> <li>2. Резать можно только древесину, влагосодержание должно быть менее 20 %.</li> <li>3. Выпрямить или заменить заготовку, отрегулировать параллельный упор.</li> </ol>

		4. Использовать надлежащую пилу, уменьшить
	<p>4. Недостаточная мощность станка для данной операции, неверно выбранная дисковая пила.</p> <p>5. Вышел из строя рабочий конденсатор.</p> <p>6. Проскальзывание ремня.</p> <p>7. Неверная разводка в двигателе.</p> <p>8. Неисправны вилка или розетка.</p> <p>9. Проскальзывание шкива или звёздочки на валу.</p> <p>10. Вышли из строя подшипники двигателя.</p> <p>11. На магнитный пускатель не подаётся</p> <p>напряжение, плохой контакт в соединениях.</p> <p>12. Перегрев двигателя.</p> <p>13. Двигатель вышел из строя.</p>	<p>подачу или глубину резания.</p> <p>5. Проверить, отремонтировать, заменить.</p> <p>6. Натянуть или заменить ремень.</p> <p>7. Выполнить правильно разводку в двигателе.</p> <p>8. Проверить контакты, исправить разводку.</p> <p>9. Заменить незакреплённый шкив или вал.</p> <p>10. Проверить, отремонтировать, заменить.</p> <p>11. Проверить все ответвления на наличие напряжения, заменить при неисправности.</p> <p>12. Очистить двигатель, дать остыть, снизить рабочую нагрузку.</p> <p>13. Проверить, отремонтировать, заменить.</p>
<p>Станок работает с</p> <p>вибрацией или шумом</p>	<p>1. Не закреплены двигатель или детали.</p> <p>2. Неисправна дисковая пила.</p> <p>3. Изношены или ослаблены ремни.</p> <p>4. Не закреплён шкив.</p> <p>5. Не закреплено крепление двигателя или произошла его поломка.</p>	<p>1. Проверить, заменить повреждённые болты, гайки, подтянуть с нанесением резьбового клея.</p> <p>2. Заменить покоробленную, изогнутую пилу, переточить затупленную пилу.</p> <p>3. Натянуть, заменить ремни.</p> <p>4. Заново отрегулировать или заменить вал, шкив, установочный винт и шпонку.</p> <p>5. Затянуть, заменить.</p>

	<p>6. Неправильно установлен станок.</p> <p>7. Не закреплён шкив шпинделя.</p> <p>8. Удары вентилятора двигателя о крышку вентилятора.</p> <p>9. Вышли из строя подшипники шпинделя. 10 Вышли из строя подшипники двигателя.</p>	<p>6. Затянуть крепёжные болты, переставить станок или подложить регулировочные подкладки.</p> <p>7. Подтянуть, заменить шкив шпинделя.</p> <p>8. Исправить, заменить крышку вентилятора, заменить незакреплённый или повреждённый вентилятор.</p> <p>9. Заменить подшипники шпинделя, заменить шпиндель.</p> <p>10. Проверить вращением вала, изношенный вал требует замены подшипников.</p>
Дисковая пила не выравняется с пазом поворотной головки или параллельным упором	<p>1. Пила покороблена.</p> <p>2. Верх стола не параллелен пиле.</p> <p>3. Параллельный упор не параллелен пиле.</p>	<p>1. Заменить пилу.</p> <p>2. Сделать стол параллельным пиле.</p> <p>3. Сделать параллельный упор параллельным пиле.</p>
Пила не устанавливается под 90°	<p>1. Упор под 90° не отрегулирован.</p> <p>2. Опилки налипли на упорную втулку.</p>	<p>1. Отрегулировать упорную втулку на 90°.</p> <p>2. Очистить упорную втулку от опилок.</p>
Пила ударяется о вставку при 45°	<p>1. Упорная втулка под 45° не отрегулирована.</p> <p>2. Опилки налипли на упорную втулку.</p> <p>3. Паз во вставке несоответствующий.</p> <p>4. Стол не отрегулирован.</p> <p>5. Положение пилы неверное.</p>	<p>1. Отрегулировать упорную втулку на 45°.</p> <p>2. Очистить опилки с упорной втулки.</p> <p>3. Подпилить или отфрезеровать паз во вставке.</p> <p>4. Отрегулировать пилу относительно стола.</p> <p>5. Отрегулировать положение пилы.</p>
Доска застревает или подгорает при подаче через станок	<p>1. Затуплена пила.</p> <p>2. Пила покороблена.</p> <p>3. Параллельный упор не параллелен пиле.</p> <p>4. Верх стола не параллелен пиле.</p>	<p>1. Заменить пилу.</p> <p>2. Заменить пилу.</p> <p>3. Сделать стол параллельным пиле.</p> <p>4. Сделать параллельный упор параллельным пиле.</p>

## 12. ПОКОМПОНЕНТНЫЙ ЧЕРТЕЖ СТАНКА WARRIOR W0700R

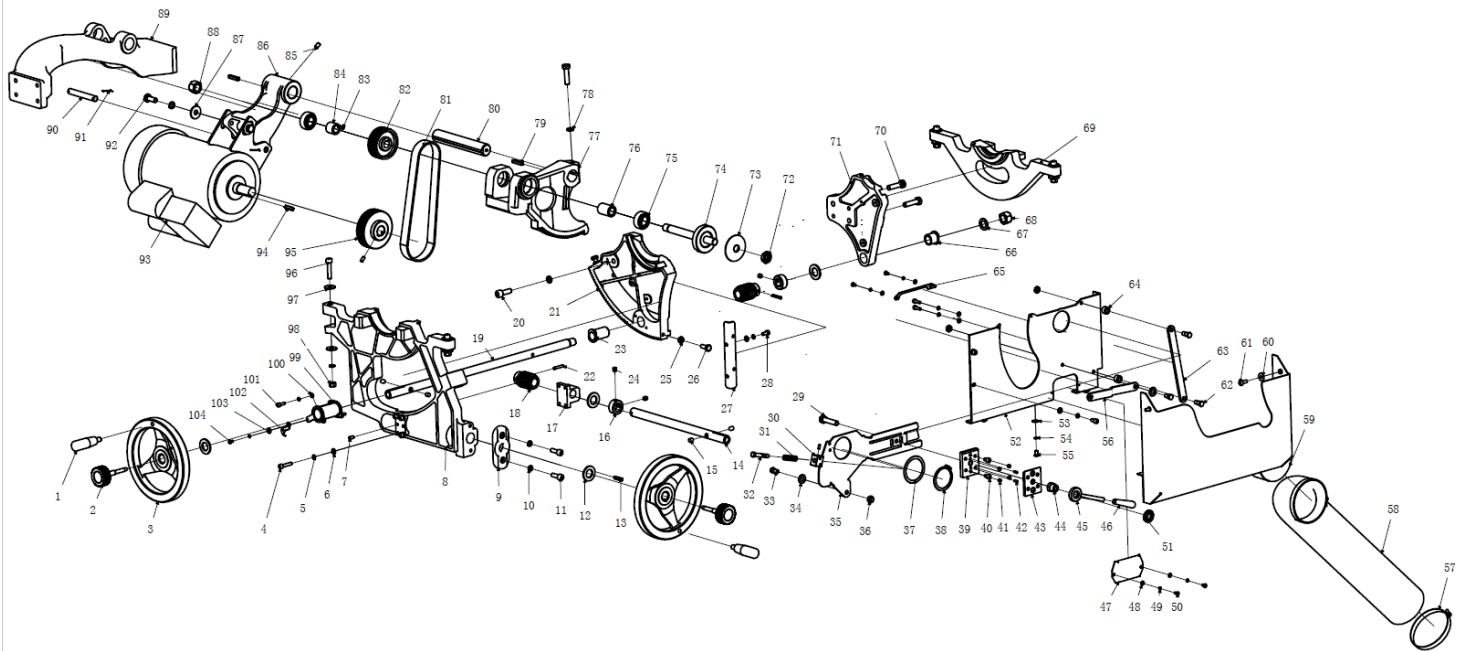


Чертеж № 1 СТОЛ

ПОЗ.	НАИМЕНОВАНИЕ	DESCRIPTION	КОЛ-ВО
201	Вставка стола	Zero Gap Cover Plate	1
202	Защитная пластина	Tenon Cover Plate	1
203	Установочный винт М6 х 6	Set Screw M6 x 6	3
204	Установочный винт М6 х 12	Set Screw M6 x 12	12
205	Накладка	Standard Cover Plate	1
206	Магнит	Magnet	3
207	Винт М8 х 35	Cap Screw M8 x 35	4
208	Угловой элемент задней направляющей рейки	Angle Iron Of Rear Guide Rail	1
209	Верстак	Workbench	1
210	Удлинитель стола	Extended Wing	2
211	Угловой крепеж передней рейки	Front Rail Angle Iron	1
212	Направляющая квадратная труба	Guide Square Tube	1
213	Квадратная вилка 76,2*50,8	Square Plug 76.2*50.8	2

214	Распределительный щит (магнитный пускатель)	Switch Board(Magnetic Starter)	1
215	Магнитный пускатель	Magnetic Starter	1
216	Соединение	Connection	1
217	Шнур питания	Power Cord	1
218	Болт М8 х 20	Hex Bolt M8 x 20	2
219	Винт М10 х 35	Cap Screw M10 x 35	6
220	Установочный винт М8 х 8	Set Screw M8 x 8	16
221	Крепежная пластина	Fixing Plate	1
222	Винт М5 х 8	Flat Head Screw M5 x 8	2
223	Шайба $\varnothing$ 8	Washer $\varnothing$ 8	13
224	Стопорная шайба $\varnothing$ 8	Lock Washer $\varnothing$ 8	13
225	Гайка М8	Nut M8	10
226	Винт М6 х 12	Cap Screw M6 x 12	14
227	Шайба $\varnothing$ 6	Lock Washer $\varnothing$ 6	10
228	Шайба $\varnothing$ 6	Washer $\varnothing$ 6	14
229	Винт М8 х 35	Flat Head Screw M8 x 35	7
230	Усиливающий кронштейн	Reinforcing Bracket	1
231	30-дюймовый вспомогательный выдвижной стол	30 Inch Auxiliary Extension Table	1
232	Винт М8 х 20	Cap Screw M8 x 20	1
233	Шайба $\varnothing$ 10	Washer $\varnothing$ 10	8
234	Шайба $\varnothing$ 10	Lock Washer $\varnothing$ 10	8
235	Винт М10 х 25	Cap Screw M10 x 25	2
236	Винт М6 х 16	Button Head Screw M6 x 16	3
237	Внешняя всасывающая труба 2	External Suction Pipe 2	1
238	Соединитель	Interface	2
239	Трубка	Bracket	1
240	Крепежная пластина кронштейна	Bracket Fixing Plate	2
241	Внешняя всасывающая труба 1	External Suction Pipe 1	1
242	Крепеж $\varnothing$ 38	Riding Card $\varnothing$ 38	2



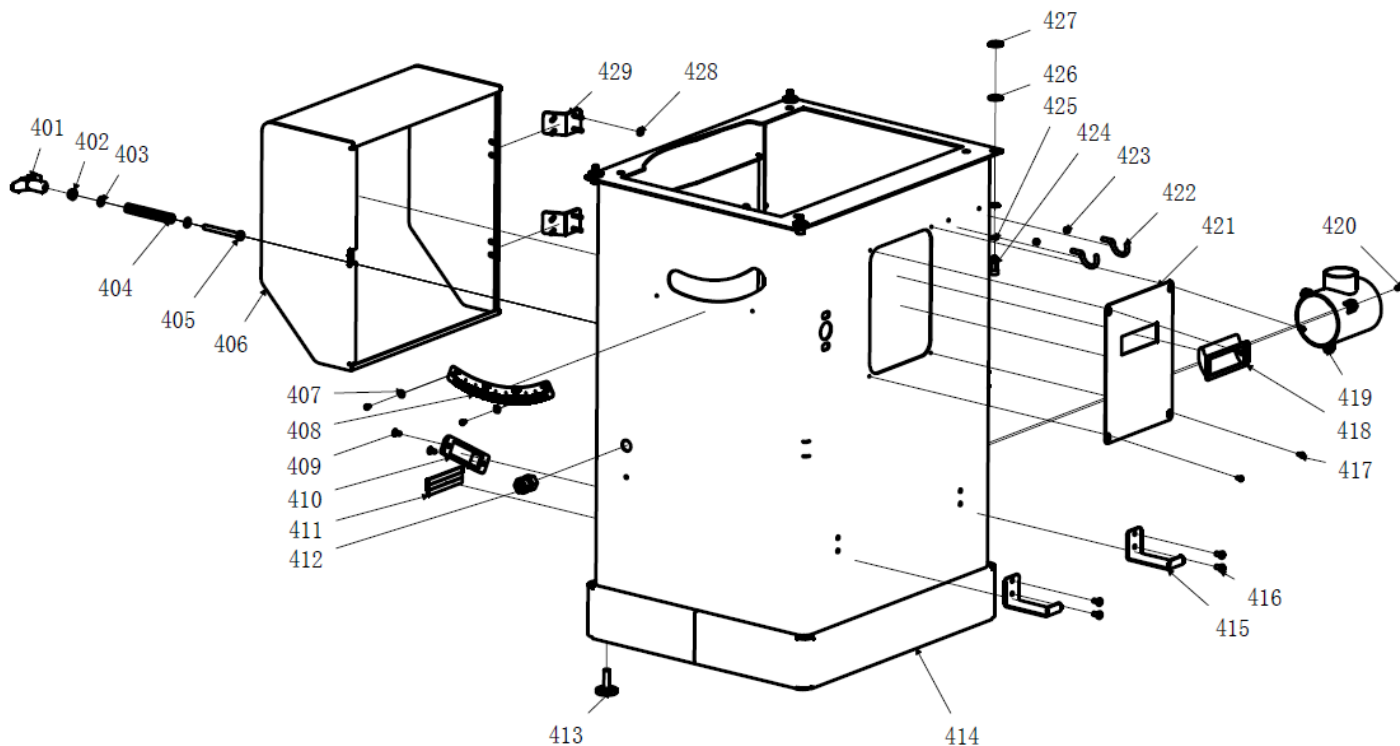


Чертеж № 2 УЗЕЛ ДВИГАТЕЛЯ

ПОЗ.	НАИМЕНОВАНИЕ	DESCRIPTION	КОЛ-ВО
1	Рукоятка маховика М10*100	Handwheel Handle М10*100	2
2	Блокировка маховика	Handwheel Locking	2
3	Маховик	Handwheel	2
4	Винт М6*30	Cap Screw М6*30	4
5	Шайба $\varnothing$ 6	Lock Washer $\varnothing$ 6	12
6	Шайба $\varnothing$ 6	Washer $\varnothing$ 6	10
7	Установочный винт М6 x12	Set Screw М6 x 12	6
8	Поворотная пластина	R-Trunnion Rotating Plate	1
9	Фланец	Flange	1
10	Шайба $\varnothing$ 8	Lock Washer $\varnothing$ 8	6
11	Винт М8 x 25	Cap Screw М8 x 25	2
12	Прокладка ( $\varphi$ 35- $\varphi$ 20-3)	Spacer ( $\varphi$ 35- $\varphi$ 20-3)	4
13	Крепеж 5 x 25	Flat Bond 5 x 25	2
14	Угловой вал	Angle Turbing Shaft	1
15	Стопорная колонка маховика	Handwheel Locking Column	4
16	Фиксирующая втулка	Fixing Sleeve	2
17	Крепежный блок с угловым винтом	Angle Screw Fixing Block	1
18	Подъемный механизм	Lifting Turbine	2
19	Подъемный вал	Lifting Turbine Shaft	1
20	Винт М10 x 30	Cap Screw М10 x 30	2
21	Пластина	R-Tunnion Hanging Plate	1
22	Штифт 4 x 28	Tension Pin 4 x 28	2
23	Длинная медная втулка	Long Copper Sleeve	1
24	Установочный винт М8 x 8	Set Screw М8 x 8	4

25	Гайка М8	Hex Nut M8	4
26	Болт М8 х 20	Hex Bolt M8 x 20	2
27	Интеграция С-платы	C-Board Integration	1
28	Колпачковый винт М6 х 12	Cap Screw M6 x 12	6
29	Болт М10-45(L)	Hex Bolt M10-45(L)	1
30	Блок крепления тормозного штифта	Brake Pin Fixing Block	1
31	Пружина сжатия	Compression Spring	1
32	Тормозной штифт	Brake Pin	1
33	Винт шатуна	Connecting Rod Screw	2
34	Шайба $\varnothing$ 10	Washer $\varnothing$ 10	2
35	С-Образная повторяющая пластина	C-Plate Follower Plate	1
36	Стопорная гайка М8	Lock Nut M8	2
37	Уплотнительная пластина	Gasket Plate	1
38	Е-Стопорное кольцо $\varnothing$ 52	E-Retaining Ring $\varnothing$ 52	1
39	Крепежная пластина С-образной формы	C-Plate Fixing Plate	1
40	Винт М6 х 8	Cap Screw M6 x 8	2
41	Установочный винт М6 х 6	Set Screw M6 x 6	4
42	Установочный винт М4 х 10	Set Screw M4 x 10	3
43	С-Образная фиксирующая пластина	C-Plate Locking Plate	1
44	С-образная стопорная гайка	C-Plate Lock Nut	1
45	С-Образная фиксирующая ручка	C-Plate Locking Handle	1
46	С-Образная пластина, L-Образная втулка ручки	C-Plate L-Handle Sleeve	1
47	Перегородка	Fixed Baffle	1
48	Шайба $\varnothing$ 4	Washer $\varnothing$ 4	4
49	Стопорная шайба $\varnothing$ 4	Lock Washer $\varnothing$ 4	5
50	Винт М4 х 8	Button Head Screw M4 x 8	4
51	Гайка М16 х 1.5	Round Nut M16 x 1.5	1
52	Крепежная пластина	Fixing Plate	1
53	Шайба $\varnothing$ 5	Flat Washer $\varnothing$ 5	3
54	Стопорная шайба 5	Lock Washer 5	7
55	Винт М5 х 10	Button Head Screw M5 x 10	3
56	Шатун	Connecting Rod	1
57	Стопорное кольцо	Locking Ring	2
58	Вакуумная трубка ( $\varnothing$ 100 мм)	Vacuum Tube ( $\varnothing$ 100mm)	1
59	Крепеж	Shield Integration	1
60	Шайба $\varnothing$ 6	Flat Washer $\varnothing$ 6	2
61	Винт М6*16	Button Head Screw M6*16	2
62	Соединительный стержневой винт А	Connecting Rod Screw A	2
63	Планка	Skate	1
64	Распорная втулка	Spacer Sleeve	2
65	Соединительная пластина	Connecting Plate	1

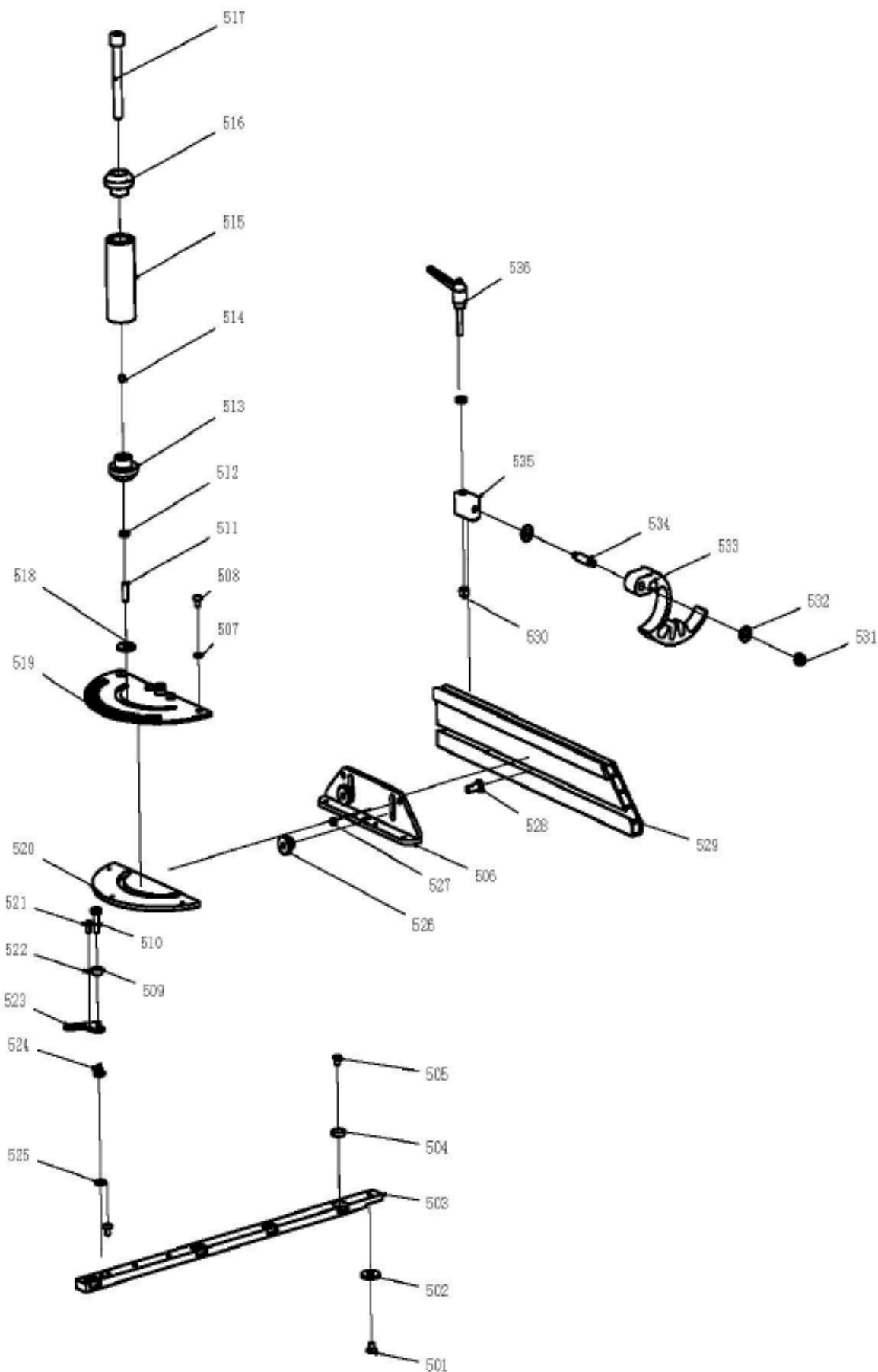
66	S-Образная медная втулка	S-Copper Sleeve	1
67	Шайба (∅25*∅17*2)	Washer (∅25x∅17x2)	1
68	Стопорная гайка M16	Lock Nut M16	1
69	F-Образная пластина	F-Trunnion Plate	1
70	Болт M10 x 40	Hex Bolt M10 x 40	3
71	Подвесная пластина F-образной цапфы	F-Trunnion Hanging Plate	1
72	Гайка M16 x 2	Square Nut M16 x 2	1
73	Пильный сальник	Saw Gland	1
74	Пильный вал	Saw Shaft	1
75	Подшипник 6203	Bearing 6203	2
76	L-Образная крепежная втулка	L-Fixing Sleeve	1
77	Втулка пильного вала	Saw Shaft Sleeve	1
78	Стопорная шайба ∅ 10	Lock Washer ∅ 10	7
79	Ключ 6 x 30	Key 6 x30	2
80	Неподвижный вал	Fixed Shaft	1
81	Клиновой ремень PJ10Z260J	P-Wedge Belt PJ10Z260J	1
82	Шкив	Pulley	1
83	Ключ 5 x 16	Key 5 x 16	1
84	S-Образная фиксирующая втулка	S-Fixing Sleeve	1
85	Установочный винт M8 x 12	Set Screw M8 x 12	1
86	Кронштейн	Motor Handing Board	1
87	Шайба 10	Flat Washer 10	2
88	Стопорная гайка M16 x 1.5	Lock Nut M16 x 1.5	1
89	Скобка	Bracket	1
90	Неподвижный Вал Двигателя	Fixed Shaft Of Motor	1
91	Шплинт ∅2.5 x 25	Cotter Pin ∅2.5 x 25	2
92	Болт M10 x 25	Hex Bolt M10 x 25	2
93	Двигатель	Motor	1
94	Ключ 6 x 25	Key 6 x25	1
95	Шкив двигателя	Motor Pulley	1
96	Винт M8 x 40	Cap Screw M8 x 40	4
97	Шайба ∅8	Flat Washer ∅8	8
98	Гайка M8	Nut M8	4
99	Крепеж	Pointer Integration	1
100	Шайба ∅ 5	Washer ∅ 5	4
101	Винт M5*16	Cap Screw M5*16	4
102	Указатель угла наклона	Angle Pointer	1
103	Шайба ∅ 4	Flat Washer ∅4	1
104	Винт с P-образной головкой M4 x 8	P-Head Screw M4 x 8	1



Чертеж № 3 КОРПУС

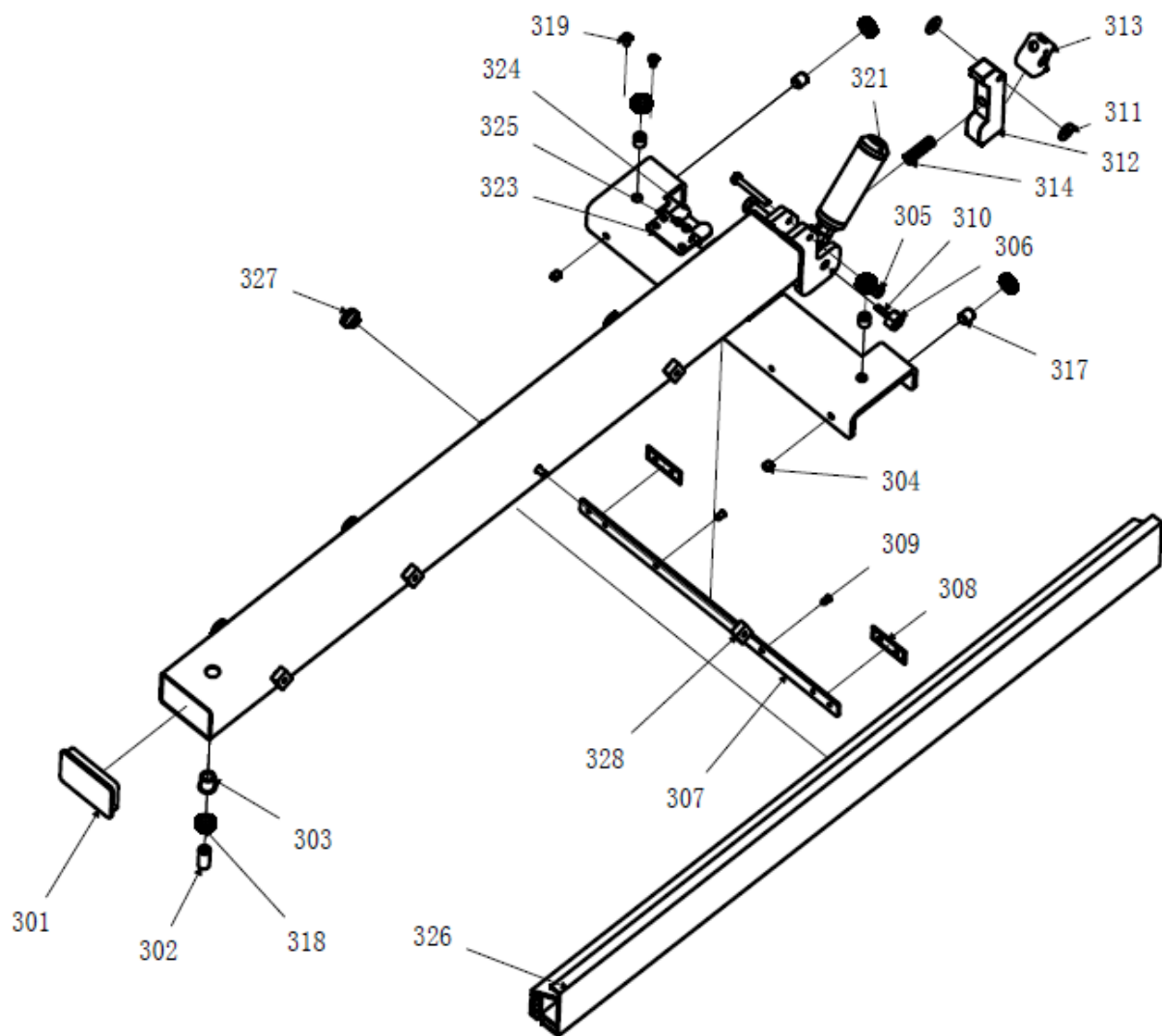
ПОЗ.	НАИМЕНОВАНИЕ	DESCRIPTION	КОЛ-ВО
401	Т-образная ручка	T-Handle	1
402	Фланцевая гайка с шестигранной головкой М8	Hexagon Flange Nut M8	1
403	Шайба $\varnothing$ 8	Washer $\varnothing$ 8	6
404	Пружина сжатия	Compression Spring	1
405	Болт М8 х 80	Hex Bolt M8 x 80	1
406	Интеграция защиты двигателя	Motor Guard Integration	1
407	Шайба $\varnothing$ 4	Flat Washer $\varnothing$ 4	2
408	Шкала углов	Angle Scale	1
409	Винт М6 х 12	Flat Head Screw M6 x 12	2
410	Скоба	Place The Bracket	1
411	Прокладка	Damping Strip	3
412	Снятие напряжения	Strain Relief	1
413	Резиновая ножка М8 х 16	Rubber Mat M8 x 16	4
414	Коробка из листового металла	Sheet Metal Box	1
415	Кронштейн	Bracket	2
416	Винт М6 х 12	Button Head Screw M6 x 12	4
417	Винт с Р-образной головкой М4 х 8	P-Head Screw M4 x 8	6
418	Ручка	Pull Handle	1
419	Патрубок аспирации	Dust Suction Port	1
420	Винт М6 х 16	Button Head Screw M6 x 16	3
421	Боковая перегородка	Side Baffle Of Box	1
422	Крючок М5	Hook M5	2

423	Гайка М5	Nut M5	2
424	Винт М8 х 25	Cap Screw M8 x 25	4
425	Стопорная шайба Ø 8	Lock Washer Ø 8	4
426	Шайба Ø 8	Flat Washer Ø 8	4
427	Резиновая прокладка	Rubber Pad	4
428	Гайка М5	Hexagon Flange Nut M5	8
429	Петля 40 х 40	Hinge 40 x 40	2



Чертеж № 4 ТРАНСПОРТИР

ПОЗ.	НАИМЕНОВАНИЕ	DESCRIPTION	КОЛ-ВО
501	Винт с Р-образной головкой М6-8	P-Head Screw M6-8	1
502	Т-Образная мягкая шайба	T-SoftWasher	1
503	Торцовочная планка	Miter Bar	1
504	Шайба $\varnothing 15-\varnothing 5$ -4	Washer $\varnothing 15-\varnothing 5$ -4	1
505	Винт М5 х 8	Flat Head Screw M5 x 8	1
506	Кронштейн	Location Plate	1
507	Шайба $\varnothing 5$	Flat Washer $\varnothing 5$	4
508	Винт М5 х 8	Button Head Screw M5 x 8	5
509	Шайба $\varnothing 6-\varnothing 12-5$	Washer $\varnothing 6-\varnothing 12-5$	2
510	Винт	Plug Screw	2
511	Установочный винт М6 х 20	Set Screw M6 x 20	1
512	Гайка М6	Hex Nut M6	1
513	Фиксирующая передняя втулка	Locking Front Sleeve	1
514	Винт М6 х 6	Set Screw M6 x 6	1
515	Фиксатор	Locking Drip	1
516	Задняя втулка с фиксатором	Lockibg Rear Sleeve	1
517	Стержень М10 х 85	Cap Scree M10 x 85	1
518	Шайба $\varnothing 6-\varnothing 20-1$	Washer $\varnothing 6-\varnothing 20-1$	1
519	Пластина линейки	Angel Ruler Plate	1
520	Основание линейки	Angel Ruler Base	1
521	Винт М4 х 8	Button Head Screw M4 x 8	1
522	Стопорная шайба $\varnothing 4$	Lock Washer $\varnothing 4$	1
523	Стопорная пластина	Stop Plate	1
524	Торсионная пружина	Torsin Spring	1
525	Шайба $\varnothing 6$	Flat Washer $\varnothing 6$	2
526	Гайка М6	Combination Nut M6	2
527	Установочный винт М6 х 16	Set Screw M6 x 16	2
528	Бот М6 х1 6	Hex Bot M6 x 16	2
529	L-Алюминиевая перегородка	L-Aluminum Baffle	1
530	Гайка М6	Nut M6	1
531	Стопорная гайка М6	Lock Nut M6	1
532	Винт $\varnothing 8,2-\varnothing 16$ х 1,5	Screw $\varnothing 8.2-\varnothing 16$ x 1.5	2
133	Стопорная пластина	Stop Plate	1
534	Неподвижный вал	Fixed Shaft	1
535	Фиксирующий блок	Fixed Block	1
536	Запирающая ручка М6 х 30	Locking Handle M6 x 30	1

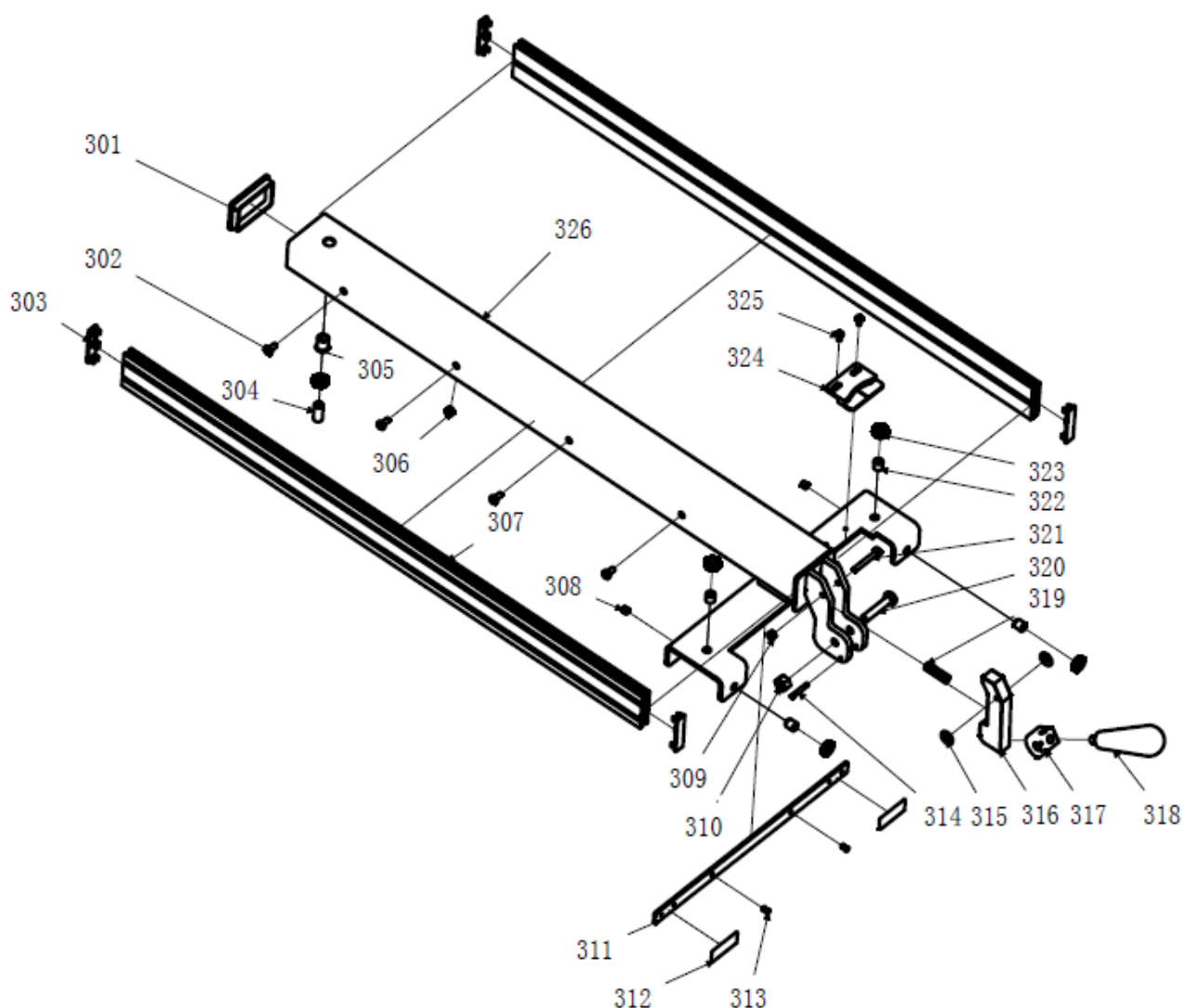


Чертеж № 5А ПАРАЛЛЕЛЬНЫЙ УПОР

ПОЗ.	НАИМЕНОВАНИЕ	DESCRIPTION	КОЛ-ВО
301	Заглушка	Square	1
302	L-Регулировочный провод	L-Asjusting Wire	1
303	Гайка	Pull Nut	1
304	Установочный винт М8 х 8	Set Screw M8 x 8	2
305	Стопорная гайка М6	Lock Nut M6	1
306	Стопорная гайка М10	Lock Nut M10	1
307	Поперечная пластина 2	Transverse Plate 2	1
308	Кронштейн	Square Plug	2
309	Заклепка	Rivet	2
310	Штифт 4х 32	Tension Pin 4 x 32	1
311	Распорка	Spacer	2
312	Блокирующий блок	Locking Block	1
313	Кулачковый блок	Cam Block	1
314	Пружина сжатия	Compression Spring	1
315	Болт М10 х 50	Hex Bolt M10 x 50	1



316	Болт М6 х 45	Hex Bolt M6 x 45	1
317	S-Регулировочный провод	S-Asjusting Wire	4
318	Гайка	Compound Nut	5
319	Винт М5 х 10	Button Head Screw M5*10	2
320	Кронштейн в сборе	Bracket Assembly	1
321	Ручка замка	Lock Handle	1
322	Гайка М10	Nut M10	2
323	Неподвижная рама	Fixed Frame	1
324	Метка линейки	Ruler	1
325	Саморез 3,9 х 10	Self Tapping Thread 3.9 x 10	2
326	Задняя панель	Backboard	1
327	Комбинированная гайка М6	Combination Nut M6	4
328	Фиксатор	Locking E-Integration	4



Чертеж № 5В ПАРАЛЛЕЛЬНЫЙ УПОР

ПОЗ.	НАИМЕНОВАНИЕ	DESCRIPTION	КОЛ-ВО
301	Заглушка	Square	1
302	Болт М6 х 12	Hex Bolt M6 x 12	8
303	Заглушка опорной пластины	Backing Plate Plug	4
304	L-Регулировочный винт	L-Asjusting Wire	1
305	Гайка	Pull Nut	1
306	Гайка М6	Nut M6	8
307	Боковая панель	Backing Board	2
308	Установочный винт М8 х 8	Set Screw M8 x 8	2
309	Стопорная гайка М6	Lock Nut M6	1
310	Стопорная гайка М10	Lock Nut M10	1
311	Поперечная пластина 2	Transverse Plate 2	1
312	Кронштейн	Square Plug	2
313	Заклепка	Rivet	2
314	Штифт 4 х 32	Tension Pin 4 x 32	1
315	Распорка	Spacer	2
316	Блокирующий блок	Locking Block	1
317	Кулачковый блок	Cam Block	1
318	Запирающая ручка М10	Locking Handle M10	1
319	Пружина сжатия	Compression Spring	1
320	Болт М10 х 50	Hex Bolt M10 x 50	1
321	Болт М6 х 45	Hex Bolt M6 x 45	1
322	S-Регулировочный болт	S-Asjusting Wire	4
323	Составная гайка	Compound Nut	5
324	Указатель линейки	Ruler Pointer	1
325	Винт М5 х 10	Button Head Screw M5 x 10	2
326	Кронштейн в сборе	Bracket Assembly	1



## **Производитель**

ЯНТАЙ ВАРРИОР МАШИНЕРИ КО. ЛТД  
№3 ул. Ташан, г. Хайяанг, Шандонг, Китай.

## **Дистрибьютор в РФ**

ООО «ХАРВИ РУС»  
105082, г. Москва, Спартаковская пл., д. 14, стр. 3, этаж 2 ком. 9  
7 (800) 500-27-83, 7 (495) 120-17-42, факс 7 (495) 120-17-41

e-mail:

info@harvey-rus.ru - по общим вопросам  
sales@harvey-rus.ru - по вопросу приобретения оборудования  
support@harvey-rus.ru - по вопросу технической поддержки  
оборудованияwww.harvey-rus.ru