



**РУКОВОДСТВО ПО ЭКСПЛУАТАЦИИ**  
**Рейсмусового станка**  
**МОДЕЛЬ JIB 22139, JIB 22139 HL**



## ОГЛАВЛЕНИЕ

1. ГАРАНТИЙНЫЕ ОБЯЗАТЕЛЬСТВА.....	2
2. УКАЗАНИЯ ОБЩИХ И СПЕЦИАЛЬНЫХ МЕР БЕЗОПАСНОСТИ .....	3
3. ОСНОВНЫЕ КОМПОНЕНТЫ РЕЙСМУСОВОГО СТАНКА.....	6
4. ТЕХНИЧЕСКИЕ ХАРАКТЕРИСТИКИ РЕЙСМУСОВОГО СТАНКА JIB 22139/22139 HL.....	7
5. ЭЛЕМЕНТЫ УПРАВЛЕНИЯ РЕЙСМУСОВОГО СТАНКА .....	7
6. КОМПЛЕКТ ПОСТАВКИ .....	9
7. ИСТОЧНИК ПИТАНИЯ .....	10
8. НАСТРОЙКА РЕЙСМУСОВОГО СТАНКА.....	12
9. СБОРКА РЕЙСМУСОВОГО СТАНКА.....	14
10. РАБОТА НА РЕЙСМУСОВОМ СТАНКЕ.....	16
11. ТЕХНИЧЕСКОЕ ОБСЛУЖИВАНИЕ .....	28
12. ВОЗМОЖНЫЕ НЕИСПРАВНОСТИ И МЕТОДЫ ИХ УСТРАНЕНИЯ .....	34
13. ПОКОМПОНЕНТНЫЙ ЧЕРТЕЖ РЕЙСМУСОВОГО СТАНКА JIB 22139/22139 HL.....	40

# 1. ГАРАНТИЙНЫЕ ОБЯЗАТЕЛЬСТВА

## Гарантийный срок - один год

### Условия гарантии

Гарантийный срок 1 год исчисляется с даты продажи. Датой продажи является дата оформления товарно-транспортных документов и/или дата заполнения гарантийного талона.

Настоящая гарантия Поставщика дает право Покупателю на бесплатный ремонт изделия в случае обнаружения дефектов, связанных с материалами и сборкой.

Гарантийный, а так же не гарантийный и послегарантийный ремонт производится только в сервисных центрах, указанных в гарантийном талоне, или авторизованных сервисных центрах.

В гарантийный ремонт принимается оборудование при обязательном наличии правильно оформленных документов: фирменного гарантийного талона с указанием заводского номера, даты продажи, штампом торговой организации и подписью покупателя, а так же при наличии документов, удостоверяющих покупку (кассовый или товарный чек, накладная).

### Гарантия не распространяется на:

- Сменные принадлежности (аксессуары) и оснастку к оборудованию, например: сверла, буры; сверлильные, токарные и фрезерные патроны всех типов, кулачки и цанги к ним; подошвы шлифовальных машин и т.п. (см. список сменных принадлежностей/ аксессуаров);
- Устройства механической защиты станка (предохранительные муфты, предохранительные шестерни и предохранительные штифты), устройства защиты электрических цепей;
- Быстро изнашиваемые детали с ограниченным ресурсом, например: угольные щетки, приводные ремни, защитные кожухи, направляющие и подающие резиновые ролики, подшипники, зубчатые ремни и колеса и прочее. Замена их является платной услугой;
- Оборудование со стертым полностью или частично заводским номером;
- Шнуры питания. В случае поврежденной изоляции замена шнура питания обязательна.

### Гарантийный ремонт не осуществляется в следующих случаях:

- При использовании оборудования не по назначению, указанному в инструкции по эксплуатации;
- При внешних механических повреждениях оборудования;
- При возникновении недостатков вследствие несоблюдения правил хранения и транспортировки, обстоятельств
- непреодолимой силы, а также неблагоприятных атмосферных или иных внешних воздействий на оборудование, таких как дождь, снег, повышенная влажность, нагрев, агрессивные среды и др.;
- При возникновении повреждений из-за несоблюдения предусмотренных инструкцией условий эксплуатации или внесении конструктивных изменений,
- При возникновении недостатков вследствие скачков напряжения в электросети или неправильного подключения оборудования к электросети;
- При попадании в оборудование посторонних предметов, например, песка, камней, насекомых;
- При возникновении недостатков и поломок вследствие несвоевременности проведения планового технического и
- профилактического обслуживания, включая чистку и смазку оборудования в соответствии с предписаниями инструкции по эксплуатации
- В случае самостоятельного внесения конструктивных изменений.

Гарантийный ремонт частично или полностью разобранного оборудования исключен.

Обязанность следить за техническим состоянием, проводить настройку, регулировку, наладку и плановое техническое обслуживание возлагается на покупателя.

Настройка, регулировка, наладка, техническое и профилактическое обслуживание оборудования (например: чистка, промывка, смазка, замена технических жидкостей) не является гарантийной услугой.

По окончании срока службы рекомендуется обратиться в сервисный центр для профилактического осмотра оборудования. Оборудование снимается с гарантии в случае нарушения правил эксплуатации, указанных в инструкции по эксплуатации.

## **2. УКАЗАНИЯ ОБЩИХ И СПЕЦИАЛЬНЫХ МЕР БЕЗОПАСНОСТИ**

### **УКАЗАНИЯ ОБЩИХ МЕР БЕЗОПАСНОСТИ**

**ВНИМАНИЕ!** Перед подключением станка к источнику электропитания (розетке, разъёму и т.д.) следует проверить соответствие питающего напряжения указанному на табличке с паспортными данными станка. Напряжение, превышающее указанное на станке, может привести к тяжёлой травме потребителя, а также повреждению станка. При возникновении сомнений не подключайте станок к сети. Питающее напряжение ниже указанного на станке может вывести из строя двигатель.

#### 1. Изучение станка.

Необходимо тщательно изучить Руководство по эксплуатации и ознакомиться с предостерегающими надписями на станке. Изучить их назначение и указанные ограничения, а также потенциальные факторы опасности.

#### 2. Заземление станка.

Станок оснащён одобренным трёхжильным кабелем и трёхполюсной вилкой с заземляющим контактом для подсоединения к розеткам с заземляющим контактом. Зелёный проводник кабеля является заземляющим.

#### 3. Защитные устройства.

Защитные устройства должны быть работоспособными и надлежащим образом отрегулированными.

#### 4. Хранение инструмента для регулировки.

Следует взять в привычку проверку отсутствия гаечных ключей для регулировки на станке перед его включением.

#### 5. Поддержание чистоты рабочей зоны.

Загрязнённые полы и рабочие поверхности приводят к аварийным ситуациям. Необходимо следить за чистотой пола и отсутствием проскальзывания из-за замасливания и накопления опилок.

#### 6. Отсутствие опасного рабочего окружения.

Не допускается использование станка в захламлённом, сыром или подверженном атмосферным осадкам помещении. Рабочее место должно быть просторным и светлым.

#### 7. Запрещено присутствие детей в рабочей зоне.

Все посетители должны быть на безопасном удалении от рабочей зоны.

#### 8. Установите защиту станков от детей.

Требуется обеспечить защиту станков замками, главными выключателями или вынимать ключи для включения.

#### 9. Работа на надлежащей частоте вращения.

Эффективная и безопасная работа на станке обеспечивается при работе на надлежащей частоте вращения.

#### 10. Использование станка по назначению.

Запрещается выполнять на станке или на его оснастке непредназначенные для них операции.

#### 11. Использование соответствующей одежды.

Не допускается ношение свободной одежды, перчаток, галстуков или ювелирных изделий (колец, наручных часов) из-за опасности их захвата движущимися частями. Рекомендуются нескользящая обувь. Следует использовать головные уборы для уборки под них длинных волос. Длинные рукава рекомендуются закатывать выше локтя.

#### 12. Использование защитных очков.

Следует использовать защитные очки (ANSI Z87.1). Повседневные очки снабжены только ударопрочными линзами, но не являются защитными очками. Также следует использовать защиту лица и респиратор при резании с большим количеством опилок.

#### 13. Не допускается тянуться над станком.

Следует постоянно сохранять равновесие и опору.

#### 14. Техническое обслуживание.

Для обеспечения высоких и безопасных эксплуатационных характеристик инструмент должен быть заточенным и чистым. Необходимо выполнять указания по смазке и смене приспособлений.

#### 15. Отключение электропитания.

Перед проведением технического обслуживания или сменой приспособлений и оснастки электропитание станка должно быть отключено.

#### 16. Предотвращение несанкционированного включения станка.

Перед подключением станка к электросети убедиться, что выключатель находится в положении ОТКЛ.

17. Использование рекомендованной оснастки.

Ознакомьтесь с перечнем рекомендованной оснастки, приведённом в Руководстве по эксплуатации. Необходимо выполнять указания по применению данной оснастки. Применение ненадлежащей оснастки может стать причиной травмы.

18. Не допускается стоять на станке.

При опрокидывании станка можно получить тяжёлую травму. Не допускается складирование материала таким образом, чтобы была необходимость вставать на станок для доступа к ним.

19. Проверка повреждённых деталей.

Перед дальнейшей эксплуатацией станка следует тщательно проверить повреждённые защитные устройства и другие детали на их пригодность к надлежащей работе и выполнение ими своего назначения. Следует проверить регулировку движущихся частей, наличие поломки деталей, крепление и прочие условия, которые могут повлиять на эксплуатацию. Повреждённые защитные устройства и другие детали должны быть надлежащим образом отремонтированы или заменены.

20. Не допускается работа станка без присмотра. Выключить станок и прежде чем уйти, дождаться полной его остановки.

## **УКАЗАНИЯ СПЕЦИАЛЬНЫХ МЕР БЕЗОПАСНОСТИ ПРИ РАБОТЕ НА РЕЙСМУСОВОМ СТАНКЕ**

**ПРЕДУПРЕЖДЕНИЕ:** Перед подключением станка к источнику электрического питания, убедитесь, что напряжение в электрической сети соответствует напряжению, указанному на заводской табличке станка. Источник электрического питания с напряжением, превышающим указанное для данного станка, может привести к серьёзным травмам пользователя и повреждению станка. Если вы сомневаетесь, не подключайте станок к электрической сети и обратитесь к квалифицированному специалисту. Использование источника питания с напряжением, меньшим, чем указано на заводской табличке, приведет к неисправности двигателя.

Используйте правильный режущий инструмент

- Убедитесь, что режущий инструмент подходит для данной работы. Внимательно изучите данное руководство перед началом работы.

### **Защита глаз.**

- Всегда надевайте соответствующие средства защиты глаз при использовании режущих инструментов
- Очки не предназначены для обеспечения какой-либо защиты при использовании данного станка; обычные линзы не устойчивы к ударам и могут разбиться

### **Защита органов слуха.**

- Всегда надевайте подходящие средства защиты органов слуха, если уровень шума от инструмента превышает 85 дБ

### **Защита органов дыхания.**

- Используйте респираторы во время работы

### **Защита рук.**

- Не приближайте руки к режущим частям станка. Используйте толкатель для обработки коровьих заготовок

### **Будьте внимательны к окружающим.**

- Пользователь несет ответственность за то, чтобы другие люди, находящиеся вблизи рабочей зоны, не подвергались воздействию опасного шума или пыли, а также были обеспечены соответствующими средствами защиты.

### **Проверка скрытых объектов на заготовке.**

- Осмотрите заготовку и удалите все гвозди и другие твердые предметы перед резкой
- Всегда тщательно проверяйте рабочую зону, прежде чем приступить к работе

### **Остерегайтесь отброса заготовки**

- В некоторых ситуациях заготовки могут с большой скоростью выбрасываться из режущего станка.

Пользователь несет ответственность за то, чтобы другие люди, находящиеся в рабочей зоне, были защищены от возможного образования отходов

### **Установка режущих инструментов.**

- Убедитесь, что режущие инструменты установлены правильно и надежно, и убедитесь, что гаечные ключи / регуляторы сняты перед использованием
- Используйте только режущие инструменты, рекомендованные для вашего станка
- Не пытайтесь модифицировать режущие инструменты
- Убедитесь, что ножи острые, находятся в хорошем состоянии и правильно установлены

- Не пытайтесь повторно затачивать ножи. Ножи изготовленные из закаленных сплавов, обычно содержащих вольфрам, нельзя повторно заточить без профессионального оборудования
- Используйте только ножи, специально разработанные и предназначенные для данного станка
- В случае, если во время использования лезвия столкнутся со встроенным предметом, для которого они не подходят, лезвия следует немедленно заменить.

**Направление подачи заготовки.**

- Всегда подавайте заготовку на режущий вал или фрезу против направления движения ножей или фрезы

**Остерегайтесь чрезмерного нагрева.**

- Режущие инструменты и заготовки могут нагреваться во время использования. Не пытайтесь менять инструменты до тех пор, пока они полностью не остынут

**Контроль пыли/ стружки.**

- Не допускайте скопления пыли или стружки. Опилки пожароопасны, а некоторая металлическая стружка взрывоопасна
- Будьте особенно осторожны при резке дерева и металла. Искры при резке металла являются распространенной причиной возгораний древесной пыли
- По возможности используйте систему пылеудаления для обеспечения более безопасной рабочей среды

**СВЕДЕНИЯ ПО ЭЛЕКТРОПИТАНИЮ, ВКЛЮЧЕНИЕ СТАНКА**

**ВНИМАНИЕ!**

ВСЕ ЭЛЕКТРИЧЕСКИЕ СОЕДИНЕНИЯ ДОЛЖНЫ ВЫПОЛНЯТЬСЯ КВАЛИФИЦИРОВАННЫМ ЭЛЕКТРИКОМ, НЕВЫПОЛНЕНИЕ ДАННОГО ТРЕБОВАНИЯ МОЖЕТ ПРИВЕСТИ К ПОЛУЧЕНИЮ ТЯЖЁЛОЙ ТРАВМЫ. ВСЕ РЕГУЛИРОВКИ ИЛИ РЕМОНТ ДОЛЖНЫ ВЫПОЛНЯТЬСЯ НА СТАНКЕ, ОТСОЕДИНЁННОМ ОТ ИСТОЧНИКА ЭЛЕКТРОПИТАНИЯ. НЕВЫПОЛНЕНИЕ ДАННОГО ТРЕБОВАНИЯ МОЖЕТ ПРИВЕСТИ К ТЯЖЁЛОЙ ТРАВМЕ.

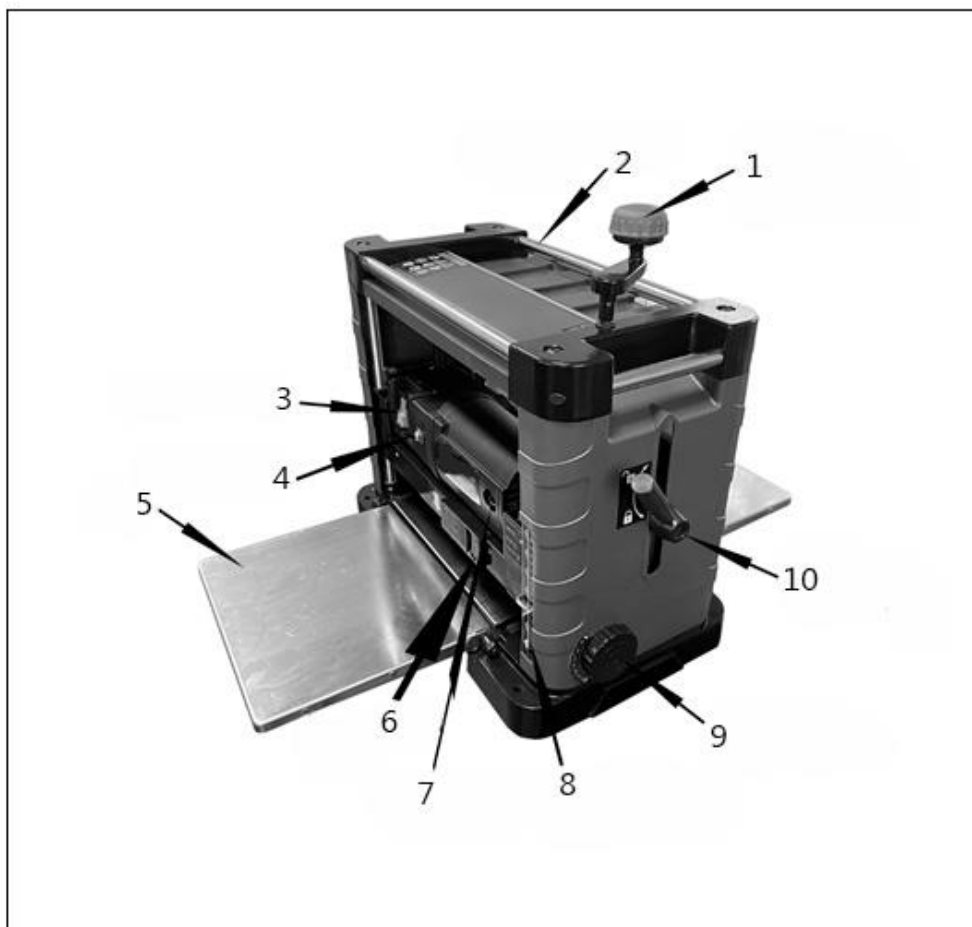
### 3. ОСНОВНЫЕ КОМПОНЕНТЫ РЕЙСМУСОВОГО СТАНКА



#### ВНИМАНИЕ!

Чтобы снизить риск получения травм, обязательно прочтите все руководство перед началом работы на станке.

Просмотрите схему основных компонентов рейсмусового станка JIB 22139/22139 HL, чтобы ознакомиться с расположением основных элементов управления.



- |   |                                |    |                                      |
|---|--------------------------------|----|--------------------------------------|
| 1 | Рукоятка подъема режущего вала | 6  | Датчик глубины реза                  |
| 2 | Возвратный ролик               | 7  | Щетки двигателя [корпус]             |
| 3 | Выключатель                    | 8  | Шкала высоты режущего вала           |
| 4 | Кнопка сброса                  | 9  | Регулятор глубины реза режущего вала |
| 5 | Расширитель стола              | 10 | Фиксатор режущего вала               |

#### 4. ТЕХНИЧЕСКИЕ ХАРАКТЕРИСТИКИ РЕЙСМУСОВОГО СТАНКА JIB 22139/22139 HL

	JIB 22139	JIB 22139 HL
Максимальная ширина заготовки	330 мм	330 мм
Максимальная толщина заготовки	152 мм	152 мм
Максимальная глубина резания	0,8 мм	0,8 мм
Количество ножей	3	36, 4-х рядная спираль
Размер ножей	330,2 x12,7x1,6 мм	15x15x2,5 мм
Диаметр режущего вала	46,2 мм	48 мм
Частота вращения режущего вала	9000 об / мин	9000 об / мин
Скорость подачи заготовки	6,7 м/мин	6,7 м/мин
Размер стола	330 x 837 мм	330 x 837 мм
Диаметр патрубка аспирации опилок	60 мм	60 мм
Номинальное напряжение	230 В	230 В
Частота тока	50 Гц	50 Гц
Мощность двигателя	1,8 кВт	1,8 кВт
Масса нетто	35 / 40,5 кг	35 / 40,5 кг

#### 5. ЭЛЕМЕНТЫ УПРАВЛЕНИЯ РЕЙСМУСОВОГО СТАНКА

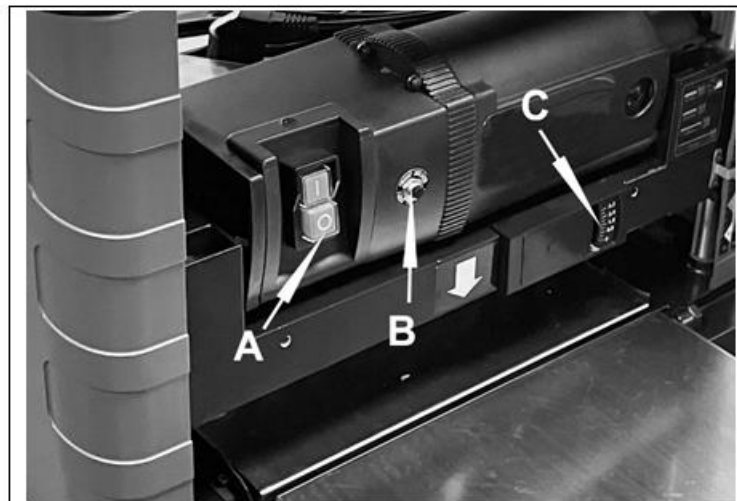


Рис. 1. Переключатель включения/выключения и кнопка сброса.

А. Переключатель включения/выключения: Включает двигатель при нажатии кнопки вкл.; выключает двигатель при нажатии кнопки вниз.

В. Кнопка сброса: Позволяет перезапустить станок после срабатывания защиты от тепловой перегрузки. Для сброса, установите переключатель включения/выключения в положение ВЫКЛ., подождите несколько минут, пока двигатель остынет, затем нажмите кнопку сброса. Если кнопка не остается нажатой, дайте двигателю остыть дольше, затем повторите попытку.

С. Датчик глубины резания: Показывает глубину резания от 0 до 3,17 мм (от 0" до 1/8"), когда заготовка соприкасается с индикатором в нижней части датчика.



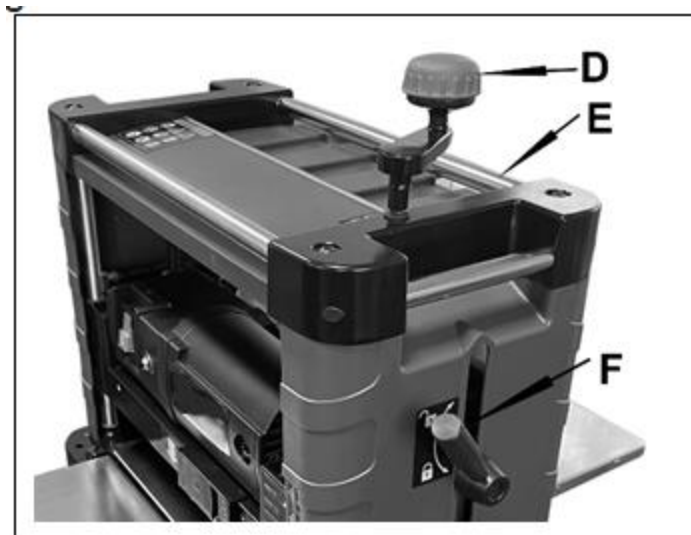


Рисунок 2. Регуляторы высоты и возвратные ролики.

D. Рукоятка подъема режущего вала: поднимает и опускает режущий вал. Поверните по часовой стрелке, чтобы поднять режущий вал; поверните против часовой стрелки, чтобы опустить режущий вал. Каждый полный оборот изменяет высоту на 2мм (1/16 дюйма).

E. Возвратные ролики: помогают вернуть заготовку после строгания.

F. Рычаг блокировки режущего вала: Фиксирует высоту режущего вала. В верхнем положении фиксатор режущего вала освобождается, что позволяет регулировать высоту передней бабки. Используется для обеспечения того, чтобы режущий вал не перемещался во время работы.

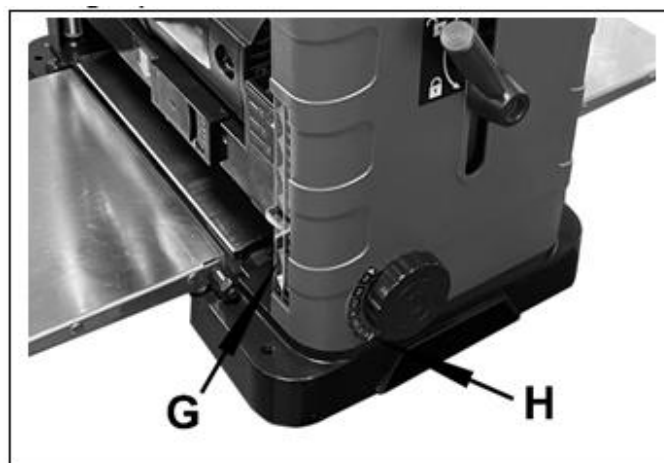


Рис. 3. Шкала ограничения глубины и шкала высоты.

G. Шкала высот режущего вала: Показывает высоту режущего вала над столом. Измерение, указанное вдоль верхнего края красного индикатора, показывает эффективную толщину доски после строгания.

H. Регулятор глубины резания: Быстро регулирует высоту передней бабки от 3,17 мм (1/8") до 70 мм (11/4") в соответствии с заводскими настройками.

## ВНУТРЕННИЕ КОМПОНЕНТЫ

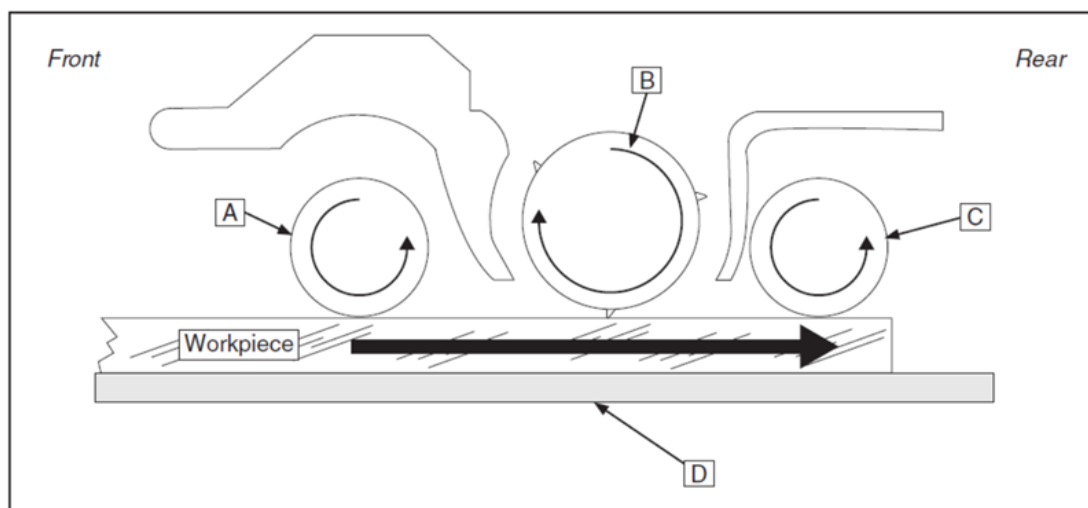


Рисунок 4. Траектория заготовки и основные компоненты при строгании заготовки (вид сбоку).

- A. Подающий ролик: Вращается в направлении подачи, подтягивая заготовку к режущему валу.
- B. Режущий вал: удерживает ножи, которые удаляют материал с заготовки. Вращается в направлении, противоположном направлению подачи.
- C. Подающий ролик: Вращается в направлении подачи, протягивая заготовку через рейсмусовый станок.
- D. Стол для строгания: обеспечивает гладкую, плоскую поверхность, по которой заготовка может скользить при перемещении по рейсмусовому станку. Расширители стола складываются вверх и вниз для обеспечения мобильности.

### ВНИМАНИЕ!

Как и в случае со всеми механизмами, при эксплуатации этого станка существует потенциальная опасность. Несчастные случаи часто происходят из-за недостаточной осведомленности или невнимательности. Соблюдайте правила безопасности при работе на рейсмусовом станке, чтобы снизить риск получения травмы, несоблюдение правил безопасности может привести к серьезным травмам.

## 6. КОМПЛЕКТ ПОСТАВКИ

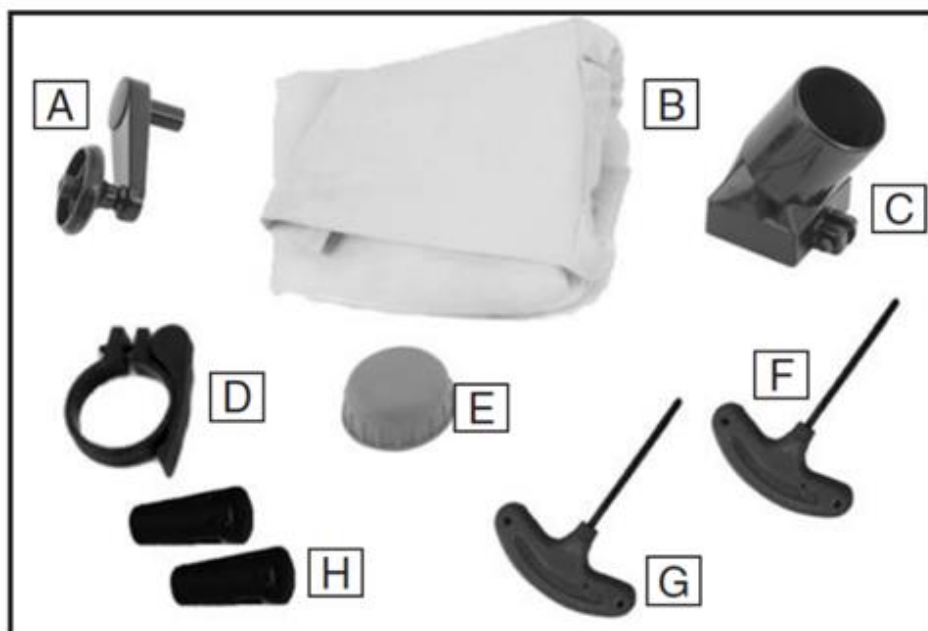


Рисунок 6

- A. Кривошип подъема режущего вала ..... 1 шт.
- B. Мешок для пыли..... 1 шт.
- C. Отверстие для сбора пыли..... 1 шт.
- D. Зажим для пылесборника..... 1 шт.
- E. Колпачок рукоятки кривошипа..... 1 шт.
- F. Ключ с Т-образной ручкой Т-30 (22139)..... 1 шт.
- Гаечный ключ с Т-образной ручкой Т-25 (22139НЛ).. 1 шт.
- H. Магниты..... 2 шт.
- I. Аппаратное обеспечение (не показано)..... 1 шт.
- Колпачковый винт М5-.8 x 20..... 1 шт.
- Шайба 5 мм..... 1 шт.

## 7. ИСТОЧНИК ПИТАНИЯ

Перед установкой рейсмусового станка проверьте наличие и близость электрической сети. Если существующая электрическая схема не соответствует требованиям, предъявляемым к данному станку, необходимо это исправить. Чтобы свести к минимуму риск поражения электрическим током, пожара или повреждения станка, монтажные работы и электропроводка должны выполняться квалифицированным электриком или специалистом по техническому обслуживанию в соответствии со всеми нормами и стандартами.

Если станок неправильно заземлен и подключен к источнику питания, это может привести к поражению электрическим током, возгоранию, удару током или повреждению станка.

**Номинальный ток полной нагрузки**

Номинальный ток полной нагрузки - это сила тока, потребляемая станком при 100% номинальной выходной мощности. На станках с несколькими двигателями это сила тока, потребляемая самым большим двигателем, или сумма всех двигателей и электрических устройств, которые могут работать одновременно при эксплуатации.

**Номинальный ток полной нагрузки при 230 В 10 Ампер**

Ток полной нагрузки - это не максимальное количество ампер, которое может потреблять станок. Если станок перегружен, он потребляет дополнительный ток, превышающий номинальную мощность при полной нагрузке.

Если станок перегружен в течение долгого периода времени, это может привести к повреждению, перегреву или возгоранию цепи, особенно если станок подключен к цепи с меньшими характеристиками. Чтобы снизить риск возникновения этих опасностей, избегайте перегрузки станка во время работы и убедитесь, что он подключен к электрической сети питания, соответствующей указанным требованиям.

Подключение станка к источнику питания до завершения настройки может привести к серьезным травмам.

**Требования к цепи 230 В**

Данное устройство предварительно подключено для работы от сети питания с проверенным заземлением и отвечает следующим требованиям:

- Номинальное напряжение ..... 220 - 240В
- Частота тока.....50 Гц

Для вашей безопасности и защиты имущества проконсультируйтесь с квалифицированным электриком, если вы не уверены характеристиках вашей электрической сети.

Примечание: Требования к электрической схеме, приведенные в данном руководстве, применимы к выделенной схеме, в которой одновременно будет работать только один станок. Если станок будет подключена к общей цепи, в которой одновременно может работать несколько станков или других устройств, проконсультируйтесь с квалифицированным электриком или специалистом по техническому

обслуживанию, чтобы убедиться, что электрическая схема имеет достаточные характеристики для безопасной эксплуатации.

#### Требования к заземлению и вилке

Станок должен быть правильно заземлен, это снижает риск поражения электрическим током, обеспечивая путь наименьшего сопротивления для электрического тока.

Станок оснащен шнуром питания с проводом заземления и вилкой заземления. Вставляйте вилку только в соответствующую розетку, которая правильно установлена и заземлена в соответствии со всеми нормами и предписаниями. НЕ модифицируйте прилагаемый штекер!

Неправильное подключение провода заземления станка может привести к поражению электрическим током. Провод с зеленой изоляцией (с желтыми полосками или без них) является проводом заземления оборудования. Если необходим ремонт или замена шнура питания или вилки, не подключайте провод заземления оборудования к клемме, находящейся под напряжением. Проконсультируйтесь с квалифицированным электриком или обслуживающим персоналом, если вы не понимаете этих требований к заземлению или сомневаетесь в том, правильно ли заземлен инструмент. Если вы когда-нибудь заметите, что шнур или вилка повреждены или изношены, отключите их от сети и немедленно замените новыми.

#### Удлинитель.

Не рекомендуется использовать длинные удлинители. Если вам необходимо использовать удлинитель, используйте его только в случае крайней необходимости и только на короткое время. Удлинители вызывают падение напряжения, что может привести к повреждению электрических компонентов и сокращению срока службы двигателя станка. Падение напряжения увеличивается по мере увеличения длины удлинителя и наоборот. Удлинитель должен быть в исправном состоянии и содержать провод заземления и соответствующую вилку/ розетку. Кроме того, он должен соответствовать следующим требованиям к размеру:

Минимальный размер сечения провода.....12 AWG

Максимальная длина (чем короче, тем лучше) .....15 м.

### ЭЛЕКТРОПРОВОДКА ЭЛЕКТРИЧЕСКИЕ КОМПОНЕНТЫ

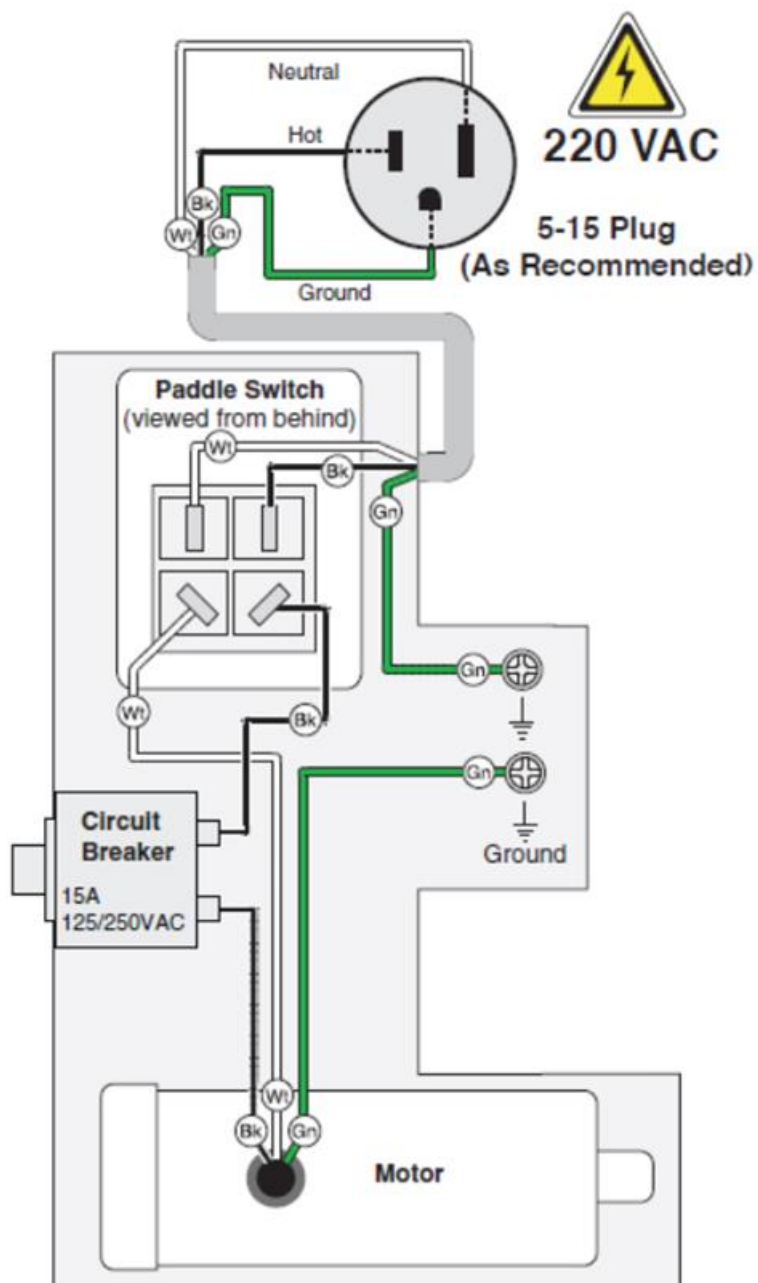


Переключатель.



Автоматический выключатель.

## СХЕМА ЭЛЕКТРИЧЕСКОГО ПОДКЛЮЧЕНИЯ РЕЙСМУСОВОГО СТАНКА JIB 22139



### 8. НАСТРОЙКА РЕЙСМУСОВОГО СТАНКА

Станок тщательно упакован на заводе для безопасной транспортировки. При распаковке отделите все вложенные предметы от упаковочных материалов и осмотрите их на предмет повреждений при транспортировке. Если товар поврежден, обратитесь к поставщику.

**ВАЖНО:** Сохраняйте все упаковочные материалы до тех пор, пока вы полностью не будете удовлетворены станком. Чтобы подать претензию на перевозку, у вас должна быть оригинальная упаковка.

**ОПАСНОСТЬ УДУШЕНИЯ!**

Держите детей и домашних животных подальше от пластиковых пакетов или упаковочных материалов, поставляемых вместе с этим станком.

## НЕОБХОДИМЫЙ ИНСТРУМЕНТ ДЛЯ НАСТРОЙКИ СТАНКА

Для завершения настройки необходимы следующие инструменты, но они не входят в комплект поставки.

- Защитные очки..... 1 шт.
- Очиститель/обезжириватель..... По мере необходимости
- Одноразовые тряпки ..... По мере необходимости
- Шестигранный ключ 4 мм..... 1 шт.
- Крестообразная отвертка #2..... 1 шт.
- Система сбора пыли..... 1 шт.

## НАГРУЗКА НА ВЕРСТАК

Технические характеристики вашего станка по весу и занимаемой площади приведены в техническом паспорте машины. Некоторым верстакам может потребоваться дополнительное усиление для поддержки

Дети или неподготовленные люди могут получить серьезные травмы при работе с этим станком. Устанавливайте только в месте с ограниченным доступом.

## МЕСТО РАЗМЕЩЕНИЯ СТАНКА

При выборе места для станка в мастерской, учитывайте предполагаемые размеры обрабатываемых заготовок и дополнительное пространство, необходимое для вспомогательных стенов, рабочих столов или другого оборудования. Ниже приведены минимальные требования к пространству, необходимые для установки данного станка

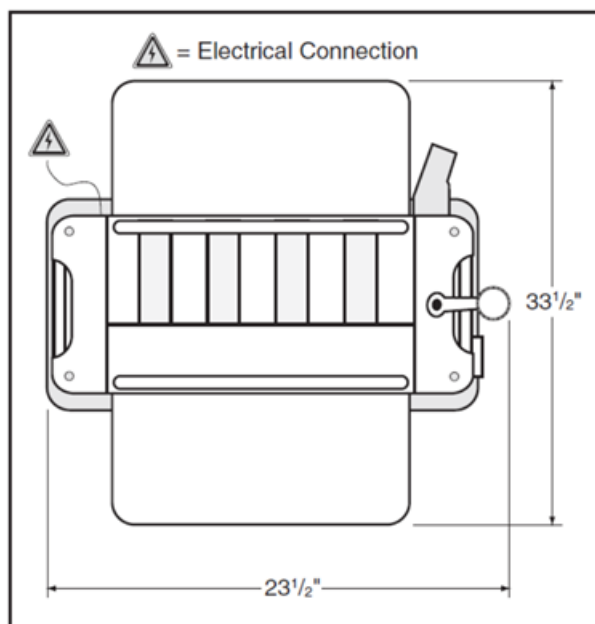


Рисунок 7. Минимальные требования к размещению станка.

## НАСТОЛЬНАЯ УСТАНОВКА СТАНКА

- Количество монтажных отверстий..... 4 шт.
- Диаметр монтажного отверстия..... 8 мм (5/16")

В основании станка имеются монтажные отверстия, которые позволяют крепить его к верстаку или другой монтажной поверхности, чтобы предотвратить его перемещение во время работы и случайную травму или повреждение.

Наиболее надежным вариантом монтажа является "сквозное крепление" (см. пример ниже), при котором отверстия просверливаются по всей длине верстака, а для крепления станка на месте используются болты с шестигранной головкой, шайбы и гайки с шестигранной головкой.

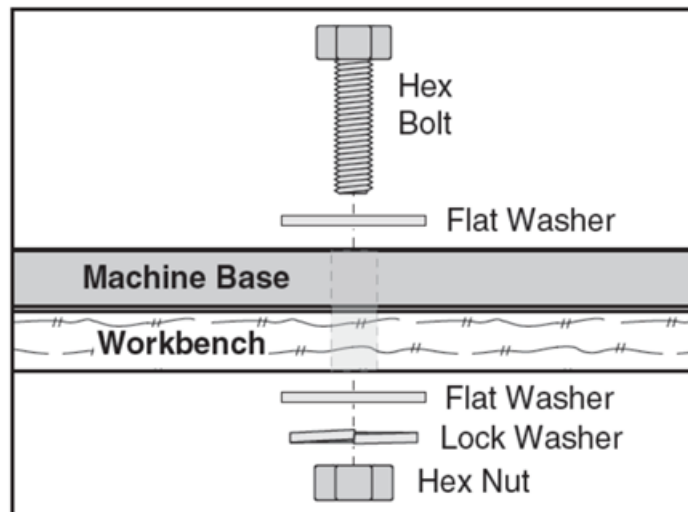


Рисунок 8. Установка станка с помощью "сквозного монтирования".

Другим вариантом крепления является "прямое крепление" (см. пример ниже), при котором станок крепится непосредственно к верстаку с помощью крепежных винтов и шайб.

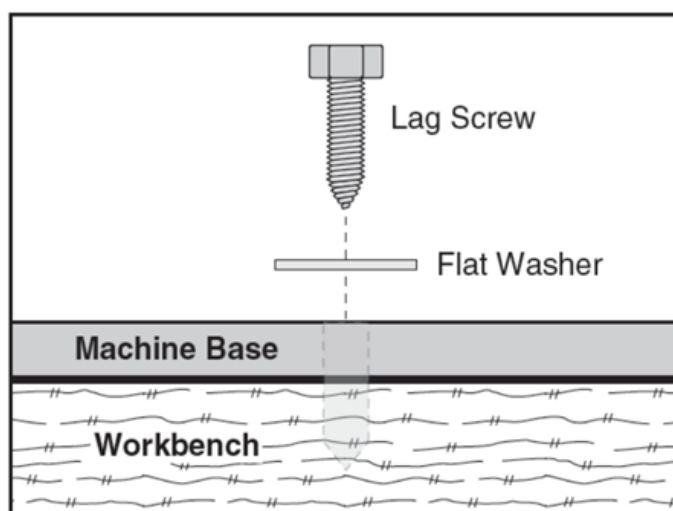


Рисунок 9. Установка станка с помощью "прямого монтажа".

## 9. СБОРКА РЕЙСМУСОВОГО СТАНКА

Рейсмусовый станок 22139/22139NL поставляется частично собранным. Перед началом работы необходимо установить рукоятку подъема режущего вала и пылезащитное отверстие.

Для сборки рейсмусового станка:

1. Установите подъемную рукоятку режущего вала на подъемный вал и закрепите ее с помощью винта с головкой M5-8 x 20 и шайбы 5 мм из прилагаемого оборудования (см. рис. 10). Не затягивайте слишком сильно.
2. Надавите колпачок рукоятки регулировки высоты на рукоятку (см. рис. 10).

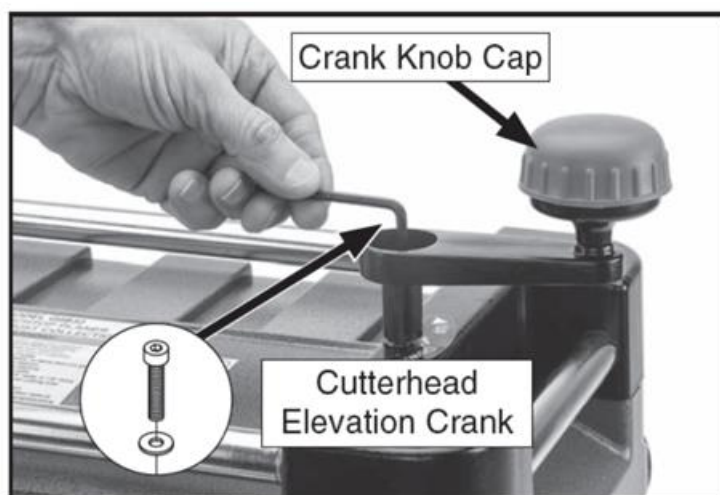


Рисунок 10. Установка рукоятки подъема режущей головки.

3. Установите патрубок аспирации опилок на корпус вентилятора, убедившись, что выступы болтов выровнены (см. рис. 11), и затяните предварительно установленные болт с шестигранной головкой и гайку с шестигранной головкой.

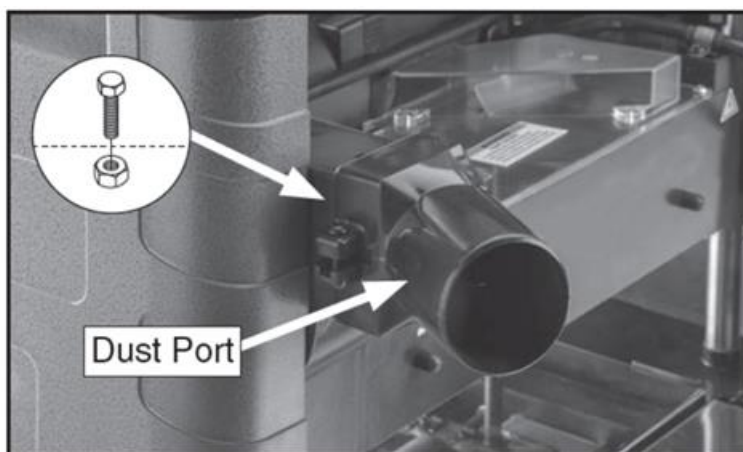


Рисунок 11. Установка порта аспирации на корпус вентилятора.

### СБОР ПЫЛИ

Во время работы станка образуется много древесной стружки/пыли. Регулярное вдыхание пыли, находящейся в воздухе, может привести к постоянному респираторному заболеванию. Снизьте свой риск, надев респиратор и улавливая пыль с помощью системы пылеулавливания.

Подсоединения шланга для сбора пыли:

1. Если он установлен, извлеките мешок для сбора пыли из отверстия для сбора пыли.
2. Наденьте пылевой шланг диаметром 63,5 мм (2 -1/2 дюйма) на патрубок для сбора пыли и закрепите хомутом для шланга (см. рис. 12)





Рис. 12. Пылевой шланг, установленный на патрубок аспирации.

3. Потяните за шланг, чтобы убедиться, что он не оторвался.

Примечание: Для надлежащей работы необходима плотная посадка.

### **ТЕСТОВЫЙ ЗАПУСК СТАНКА**

После завершения сборки протестируйте станок, чтобы убедиться, что она правильно подключен к источнику питания и компоненты безопасности функционируют правильно.

Если во время тестового запуска вы обнаружите проблему, немедленно остановите станок, отключите его от питания и устраните неполадку, прежде чем снова использовать машину. Таблица устранения неполадок в разделе "Сервис" данного руководства может помочь.

Тестовый запуск состоит из проверки следующего:

- 1) Двигатель включается и работает правильно,
- 2) механизм отключения безопасности на выключателе работает правильно.

Использование станка без ознакомления с ее органами управления и соответствующей информацией по технике безопасности может привести к серьезным травмам или летальному исходу. НЕ работайте на станке и не разрешайте другим работать до тех пор, пока информация из данного руководства не будет изучена и понята.

НЕ запускайте станок до тех пор, пока не будут выполнены все предыдущие инструкции по настройке. Эксплуатация неправильно настроенного станка может привести к неисправности или плохим результатам, которые могут привести к серьезным травмам, смерти или повреждению машины/имущества.

Для тестирования станка, запустите его:

1. Убедитесь, что все инструменты и предметы, использованные во время настройки, убраны со станка.
2. Подключите станок к источнику питания.
3. Включите станок, проверьте работу двигателя, затем выключите. Двигатель должен работать плавно и без необычных проблем или шумов.

## **10. РАБОТА НА РЕЙСМУСОВОМ СТАНКЕ**

Цель обзора основных операций - дать начинающему пользователю станка базовое представление о том, как станок используется во время работы, чтобы облегчить понимание элементов управления станком, описанных далее в этом руководстве.

Из-за общего характера этого обзора он не предназначен в качестве учебного пособия. Чтобы узнать больше

о конкретных операциях, прочтите это руководство целиком, обратитесь за дополнительной подготовкой к опытным операторам станков и проведите дополнительные исследования за пределами данного руководства, прочитав книги с инструкциями, отраслевые журналы или веб-сайты.

Чтобы начать работу на станке и выполнить операцию, выполните следующие действия:

1. Осмотрите заготовку, чтобы убедиться, что она пригодна для строгания.
2. Наденьте защитные очки или защитную маску для лица, респиратор и средства защиты ушей.
3. Положите заготовку на стол плоской стороной вниз и правильно отрегулируйте высоту режущей головки в соответствии с толщиной заготовки и глубиной реза.  
- Если заготовка изогнута, оператор выравнивает поверхность заготовки на фуганке до тех пор, пока одна сторона не станет плоской. Это гарантирует, что он будет прочно стоять на строгальном столе во время работы.
4. Когда все меры предосторожности будут приняты, включите рейсмусовый станок.
5. Встаньте сбоку от траектории рейсмусового станка, чтобы снизить риск травм при отдаче, затем подавайте заготовку в станок до тех пор, пока подающий ролик не захватит ее.  
ПРИМЕЧАНИЕ: Подающий и отводящий ролики регулируют скорость подачи заготовки при ее прохождении через рейсмусовый станок. Не нажимайте и не тянете за обрабатываемую заготовку.  
- Если пропилил слишком глубокий и станок застреивает, необходимо немедленно уменьшить глубину пропила.
6. Как только заготовка освобождается от подающего ролика и перестает двигаться, пользователь снимает заготовку с подающего стола и измеряет толщину заготовки. Если требуется дальнейшая обработка, необходимо опустить режущий вал примерно на 1/4- 1/2 оборота маховика, затем снова подать заготовку в переднюю часть станка.
7. Необходимо продолжать процесс до тех пор, пока не будет достигнута желаемая толщина заготовки, затем выключите стаок.

### **ВЫБОР ЗАГОТОВКИ**

Некоторые заготовки небезопасны в использовании или могут потребовать модификации перед их использованием. Перед резкой проверьте все заготовки на наличие следующих признаков:

Тип материала: Станок предназначена только для обработки заготовок из натурального древесного волокна. Попытка использовать детали из любого другого материала, которые могут развалиться во время эксплуатации, может привести к серьезным травмам персонала и материальному ущербу.

Посторонние предметы: Осмотрите пиломатериалы на наличие дефектов и посторонних предметов (гвоздей, скоб, засыпанного гравия и т.д.). Если у вас есть какие-либо вопросы по поводу качества вашей заготовки, НЕ используйте её. Помните, что к дереву, уложенному на бетонный пол, могут быть вдавлены небольшие кусочки камня или бетона.

Крупные/незакрепленные узлы: Незакрепленные узлы могут смещаться во время работы, это может привести к отдаче и повреждению станка. Всегда используйте заготовки, на которых нет крупных/незакрепленных узлов.

Влажный или "зеленый" материал: Избегайте использования древесины с высоким содержанием воды. Рекомендуется использовать заготовки влажностью менее 20% и не использовать заготовки, подвергшиеся чрезмерному воздействию влаги (например, дождя или снега), они будут плохо строгаться и это приведет к чрезмерному износу станка. Избыток влаги также может вызвать ржавчину и коррозию станка и/или отдельных компонентов.

Чрезмерная деформация: Заготовки с чрезмерной деформацией, изгибом или скручиванием являются опасны для строгания, потому что они нестабильны и часто непредсказуемы при строгании. НЕ используйте заготовки с такими характеристиками!

Незначительная обрезка: Перед строганием всегда обрабатывайте обработанную заготовку фуганком. Заготовки с небольшим изгибом можно безопасно поддерживать, если обращенная к столу сторона

обращена к чашечке. Избегайте строгания заготовки изогнутой стороной вниз, что может привести к раскачиванию во время строгания и потенциальному отдаче.

### ПОРОДЫ ДРЕВЕСИНЫ

Порода древесины, а также ее состояние в значительной степени влияют на глубину пропила, которую станок может эффективно выполнять за один проход.

Таблица на рисунке ниже показывает оценку твердости по шкале Janka для ряда широко используемых пород. Чем больше это число, тем тверже заготовка и тем меньше материала следует удалять за один проход для получения хороших результатов.

Древесина	Твердость
Черное дерево	3220
Красное дерево	2697
Розовое дерево	1780
Красная сосна	1630
Клен	1450
Белый дуб	1360
Белая ясень	1320
Американский бук	1300
Красный дуб	1290
Черный орех	1010
Тик	1000
Черная вишня	950
Кедр	900
Дугласова пихта	660
Каштан	540
Болиголов	500
Белая сосна	420
Липа	410
Восточная белая сосна	380
Пробковое дерево	100

Рисунок 14. Оценка твердости для некоторых распространенных пород древесины.

### СОВЕТЫ ПО СТРОГАНИЮ

- Осмотрите заготовку на предмет скручивания или скругления чашечкой и при необходимости обработайте одну грань на фуганке, прежде чем строгать заготовку.
- Соскребите весь клей при строгании склеенных панелей. Высохший клей может быстро затупить ножи.
- НЕ строгайте более одной детали за раз.
- Никогда не удаляйте за каждый проход больше рекомендованного количества материала. При строгании широких или плотных заготовок за каждый проход снимайте только небольшое количество материала.
- Поддерживайте заготовку с обоих концов. Обратитесь за помощью к другому специалисту, если вы строгаете длинные пиломатериалы, или используйте роликовые подставки для поддержки заготовки.

- Измерьте толщину заготовки с помощью штангенциркуля, чтобы получить точные результаты.
- Внимательно осмотрите все заготовки, чтобы убедиться, что на них нет крупных сучков или посторонних предметов, которые могут повредить ваши ножи, вызвать отдачу или вылететь из строгального станка.
- По возможности, выровняйте заготовку с каждой стороны доски, чтобы уменьшить вероятность скручивания или образования "чашечек".
- Используйте рейсмусовый станок по всей ширине, чтобы обеспечить равномерный износ ножей. При работе с узкими заготовками меняйте положение между крайним левым, крайним правым и серединой стола. Ваши ножи будут оставаться острыми гораздо дольше.
- Чтобы избежать "следов стружки", всегда строгайте в направлении волокон древесины. Никогда не строгайте поперечные или торцевые поверхности.
- Строгайте ТОЛЬКО натуральное древесное волокно. Не строгайте древесные композиты или другие материалы, которые могут разрушиться в строгальном станке и привести к травмам оператора или повреждению строгального станка.
- Перед строганием всегда обрабатывайте заготовку в форме чашечки или с деформацией на фуганке.

## **ЧАСТО ВСТРЕЧАЮЩИЕСЯ ПРОБЛЕМЫ С РЕЗКОЙ**

Ниже приведен список характеристик древесины, с которыми вы можете столкнуться при строгании. Приведенные ниже описания дефектов дадут вам некоторые возможные ответы на проблемы, с которыми вы можете столкнуться при строгании различных материалов. Возможные решения приведены в описаниях.

### **БОЛЬШАЯ ЗЕРНИСТОСТЬ РЕЗКИ**

**Проблема:** Обычно возникает в результате резания поперек волокон, строгания пиломатериалов с сучками или чрезмерным количеством поперечных волокон, а также использования тупых ножей / вставок.

**Решение:** Уменьшите глубину пропила. Осмотрите свой пиломатериал и определите, не является ли причиной проблемы его зернистость. Если на пиломатериале нет заметного поперечного сечения, проверьте свои ножи / вставки.

### **НЕТОЧНАЯ РЕЗКА**

**Проблема:** Обычно возникает при строгании пиломатериалов, содержащих слишком много влаги. Иногда нечеткая зернистость является неизбежной характеристикой некоторых пород дерева, таких как липа. Нечеткость зерен также может быть вызвана затуплением ножей / вставок.

**Решение:** Проверьте пиломатериалы с помощью влагомера. Если влажность превышает 20%, наклейте наклейку на пиломатериал и дайте ему высохнуть. В противном случае проверьте состояние ножа.

**Бекас**

**Проблема:** Возникает, когда с торцов доски удалено больше материала, чем с остальной части доски. Обычно возникает, когда заготовка неправильно поддерживается при прохождении через станок. Однако во многих случаях небольшое количество бекаса неизбежно.

**Решение:** Лучший способ справиться с бекасом - это строгать пиломатериалы длиннее предполагаемой рабочей длины, а затем обрезать излишки после завершения строгания.

### **ОБРАЗОВАНИЕ СМОЛЫ И КЛЕЯ**

**Проблема:** Скопление клея и смолы на роликах и режущего вала приведет к перегреву, снижая остроту резания и увеличивая сопротивление в механизме подачи. Результатом может быть опаленная древесина, неровные следы от ножа/ вставки и дребезжание.

**Решение:** Очистите ролики и режущую головку.

### **СЛЕДЫ СКОЛОВ ИЛИ УГЛУБЛЕНИЯ**

**Проблема:** Вмятины от стружки являются результатом того, что древесная стружка не выбрасывается режущим валом из станка. Вместо этого они перемещаются вокруг режущего вала, попадают на строгальную поверхность и измельчаются подающим роликом. Некоторыми из причин образования вмятин в стружке являются:

- Древесная стружка/опилки неправильно удаляются из режущей головки.
- Тип строгаемого пиломатериала. У некоторых видов есть склонность к образованию синяков.
- Высокое содержание влаги (более 20%) или влажность поверхности.

- Затупленные ножи/вставки.
- Чрезмерная глубина реза.

Решение:

- Используйте систему сбора пыли; при необходимости установите дефлектор для удаления стружки внутрь или наружу.
- Пиломатериалы должны быть полностью сухими, предпочтительно высушенными в печи (KD). Высушенные на воздухе пиломатериалы должны быть надлежащим образом выдержаны и не иметь поверхностной влаги. НЕ наносите на поверхность частично высушенные на воздухе пиломатериалы.
- Убедитесь, что ножи рейсмусового станка острые.
- Уменьшите глубину реза.

### ВОЛНООБРАЗНЫЙ РЕЗ

Проблема: Равномерно расположенные углубления на поверхности заготовки возникают из-за чрезмерного давления выходного ролика или чрезмерной скорости подачи.

Решение: Уменьшите давление на подающий ролик; уменьшите скорость подачи.

### УСТАНОВКА ГЛУБИНЫ РЕЗАНИЯ

#### ПЕРЕМЕЩЕНИЕ СТОЛА ЗА ОДИН ОБОРОТ МАХОВИКА

Один полный оборот..... 2 мм (1/16")

Глубина пропила на рейсмусовом станке означает то количество материала, которое снимается с верхней части заготовки, когда она проходит под режущий вал.

Глубина резания устанавливается путем регулировки расстояния режущего вала над столом. Это расстояние равно толщине заготовки за вычетом глубины пропила. Глубина строгания регулируется с помощью рукоятки подъема режущего вала, расположенной на правой стороне станка. Вращение кривошипа против часовой стрелки поднимает переднюю бабку.

Хотя правильная глубина пропила зависит от твердости древесины и ширины заготовки, мы рекомендуем, чтобы максимальная глубина пропила (за один проход) составляла не более 2 мм (1/16 дюйма). Серия небольших резов даст лучшие конечные результаты и создаст меньшую нагрузку на станок, чем попытка снять слишком много материала за один проход.

Шкала глубины резания служит только в качестве общего ориентира. После переключения направления подъема режущего вала может наблюдаться небольшой люфт в рукоятке подъема режущего вала. Переключение направления высоты может вызвать люфт чуть менее 2 мм (1/16 дюйма) при первом повороте рукоятки. Поскольку рукоятка поворачивается на большее количество оборотов в одном и том же направлении, люфт не будет иметь значения.

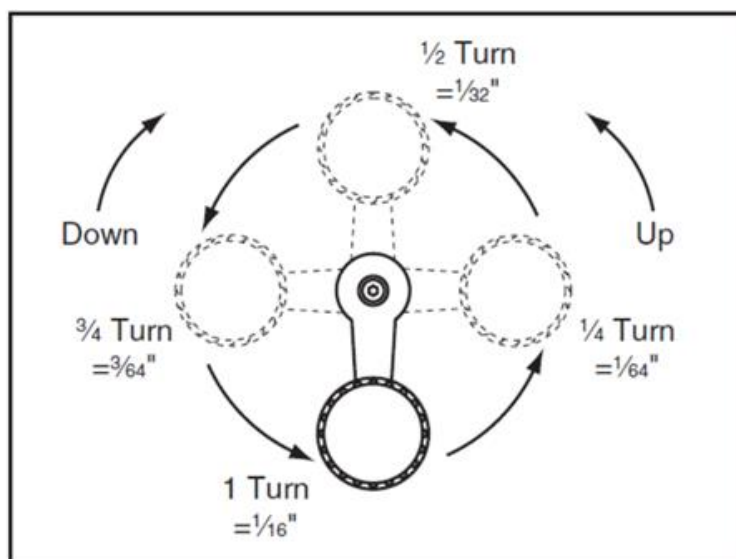


Рис. 15. Увеличение высоты режущего вала.

## ШКАЛА ВЫСОТЫ

Шкала высоты (см. рис. 16) на правой боковой панели в передней части станка показывает толщину заготовки после ее выхода из рейсмусового станка. Измерение толщины обозначено верхним краем красной стрелки.

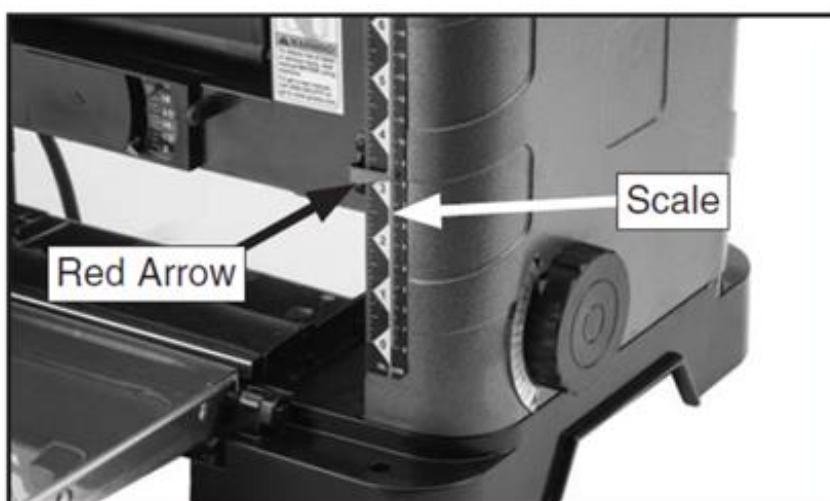


Рис. 16. Шкала высоты режущего вала.

Примечание: Шкала высоты режущего вала не обеспечивает точного измерения и должна использоваться только для приблизительных измерений. Если требуется точная толщина заготовки, используйте штангенциркули, чтобы убедиться, что ваши заготовки соответствуют вашим стандартам.

## ШКАЛА ОГРАНИЧЕНИЯ ГЛУБИНЫ

Регулятор глубины резания (см. рис. 17) на правой стороне станка позволяет предварительно установить глубину резания для последовательного повторного строгания. Толщина заготовки обозначается красной стрелкой на шкале глубины, указывающей на шкалу высоты.

Чтобы отрегулировать шкалу, поверните рукоятку подъема режущей головки, чтобы поднять узел режущей головки, поверните шкалу на желаемую глубину, затем опустите узел режущей головки до тех пор, пока он мягко не упрется в ограничитель глубины.

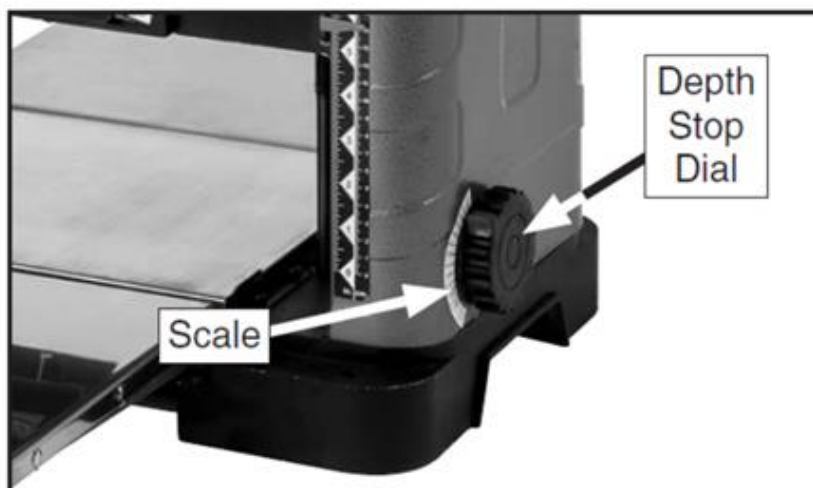


Рисунок 17. Шкала и регулятор глубины реза.

## ПОДАЧА ЗАГОТОВКИ

Скорость подачи автоматически устанавливается на уровне 26 оборотов в минуту. Подающий и отводящий ролики перемещают заготовку через рейсмусовый станок, плотно прижимая ее к столу и обеспечивая постоянную скорость перемещения.

Для подачи заготовки в рейсмусовый станок:

1. Положите заготовку на стол стороной для установки вверх, к режущей головке.

Примечание: Доски длиной более 610 мм (24 дюймов) должны поддерживаться с обеих сторон рейсмусового станка.

2. Опускайте режущий вал головку до тех пор, пока планка глубины (см. рис. 18) не коснется заготовки.

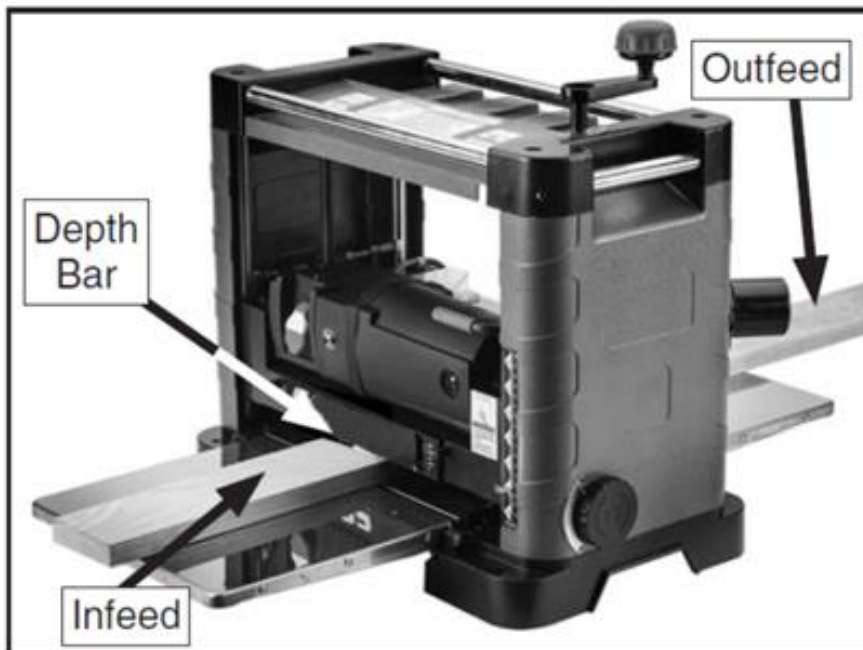


Рис. 18. Базовая настройка операции строгания.

Примечание: Каждый раз, когда вы меняете направление с помощью рукоятки подъема режущей головки, возникает небольшой люфт — поэтому первый полный оборот рукоятки после переключения направлений будет чуть меньше 2 мм (1/16 дюйма). Однако до тех пор, пока вы перемещаете ручку в одном и том же направлении во время работы, люфт не будет иметь значения.

2. Поверните рукоятку подъема режущего вала на  $\frac{1}{4}$  оборота по часовой стрелке, чтобы поднять режущую головку примерно на 0,4 мм (1/64 дюйма). Это установит глубину реза равной 0,8 мм (1/32 дюйма). Выньте заготовку из рейсмусового станка.

3. Включите рейсмусовый станок.

5. Подайте заготовку в переднюю часть рейсмусового станка, стараясь не стоять непосредственно перед заготовкой или за ней, чтобы снизить риск получения травмы при отдаче.

- Если пропилил слишком глубокий и станок застревает, немедленно выключите его и дайте ему остановиться. Поднимите режущий вал, извлеките заготовку, уменьшите глубину реза, затем повторите шаг 5.

Примечание: Подающий и отводящий ролики автоматически протягивают заготовку через рейсмусовый станок во время работы. Не нажимайте и не тяните за заготовку после того, как подающие ролики вошли в зацепление с ней.

6. Как только заготовка освободится от подающего ролика, измерьте толщину заготовки. Если требуется дальнейшее строгание, опустите режущую головку еще на  $\frac{1}{2}$  оборота 0,8 мм (1/32 дюйма) рукоятки подъема и повторите операцию резания.

7. Продолжайте описанный выше процесс до тех пор, пока не будет достигнута желаемая толщина заготовки. Шкала высот показывает приблизительную толщину заготовки после ее резки. Используйте этот индикатор, чтобы определить, является ли толщина приблизительно правильной. Для более точного применения измеряйте толщину заготовки с помощью штангенциркуля во время резки.

## РЕГУЛИРОВКА СТОЛА

Высота переднего и заднего столов регулируется для обеспечения правильного контакта заготовки во время резки.

Необходимые инструменты

Ключ с открытым концом 10 мм..... 2 шт.

Прецизионная линейка 24"..... 1 шт.

Для регулировки высоты выдвижного стола (расширителя):

1. Чтобы проверить выравнивание, проложите линейку поперек стола и обоих расширителей (см. рис. 19).

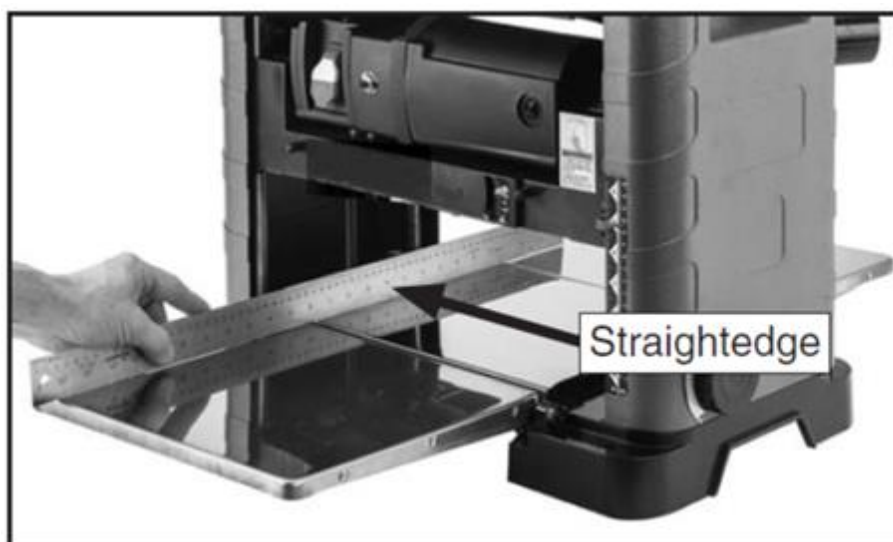


Рисунок 19. Выравнивание расширителей стола.

2. Ослабьте стопорные гайки и регулировочные болты под каждым расширительным столом(см. рис. 20).

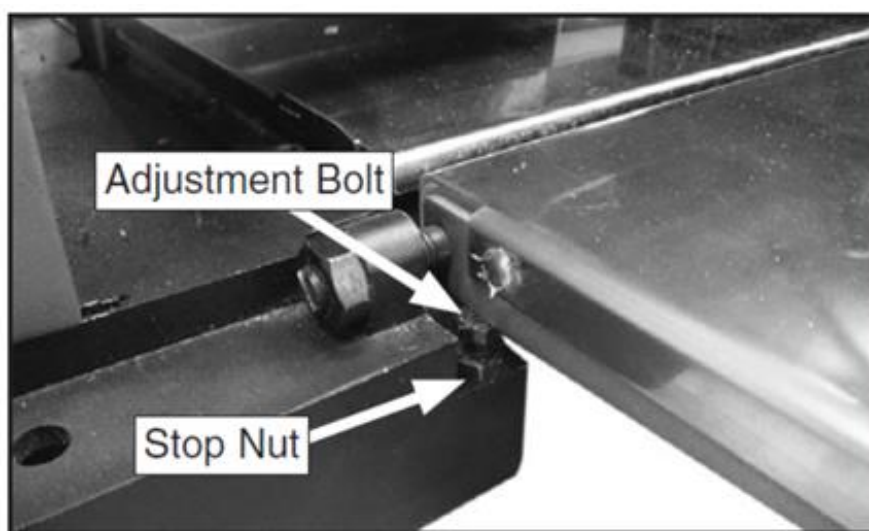


Рисунок 20. Расположение компонентов для регулировки столов.

3. Поверните регулировочные болты так, чтобы створки и стол находились в одной плоскости.

Примечание: При правильном выравнивании столов, под линейкой не должно быть видно зазора.

4. Используйте один гаечный ключ, чтобы предотвратить вращение регулировочного болта, в то время как для затяжки используйте другой гаечный ключ. Еще раз проверьте высоту стола из стороны в сторону, затем затяните стопорную гайку, чтобы зафиксировать установку.



## РЕГУЛИРОВКА/ЗАМЕНА НОЖЕЙ (22139)

Ножи рейсмусового станка чрезвычайно острые и могут быстро нанести серьезные травмы вашим рукам или пальцам. Всегда надевайте толстые кожаные перчатки при обращении с этими ножами, чтобы снизить риск получения режущих травм.

Для поддержания точных и стабильных результатов строгания мы не рекомендуем затачивать ножи самостоятельно. Вместо этого просто замените тупые ножи или заточите их профессионально.

Ножи рейсмусового станка модели G0889 являются реверсивными и всегда должны быть перевернуты или заменены соответствующим набором. Чтобы избежать простоев, мы рекомендуем приобрести дополнительный набор ножей для вашего рейсмусового станка.

Перед повторной установкой ножей необходимо осмотреть режущий вал, выступ и ножи. Пренебрежение осмотром этих компонентов может привести к повреждению рейсмусового станка.

Состояние ножей модели G0889 влияет на точность резки. Во время работы следите за следующими признаками затупления ножей:

- Повышенная зернистость резки возникает в результате ударов тупых ножей по поверхности древесины.
- "Нечеткий" рез на поверхности древесины возникает в результате раздиранья тупыми ножами, а не разрезания древесных волокон.
- Выступы образуются в результате зазубрин вдоль кромки ножа.
- Трудности с подачей заготовки в рейсмусовый станок.

Если какой-либо из этих признаков становится очевидным во время использования станка, ножи следует перевернуть или заменить.

Чтобы снизить риск поражения электрическим током или случайного запуска, всегда отключайте станок от электросети перед регулировкой, техническим обслуживанием.

Необходимые инструменты

Шестигранный ключ 4 мм.....1 шт.  
Кожаные перчатки.....1 пара  
Крестообразная отвертка #2..... 1 шт.  
Магнит (для снятия/установки ножа)..... 1 шт.

### СНЯТИЕ НОЖЕЙ

1. ОТКЛЮЧИТЕ СТАНОК ОТ ЭЛЕКТРИЧЕСКОЙ СЕТИ!

2. Опустите режущий вал до упора, затем снимите пылезащитный колпак с передней бабки.

Примечание: Поверните режущий ВАЛ так, чтобы нож был направлен вверх. Режущий вал должен зафиксироваться на месте после снятия пылезащитного колпака.

3. Ослабьте шесть винтов крепления первого ножа.

Совет: При ослаблении гибких винтов плотно вставьте шестигранный ключ в головку винта, затем сильно поверните гаечный ключ. Этот метод освободит винт и поможет предотвратить снятие вала.

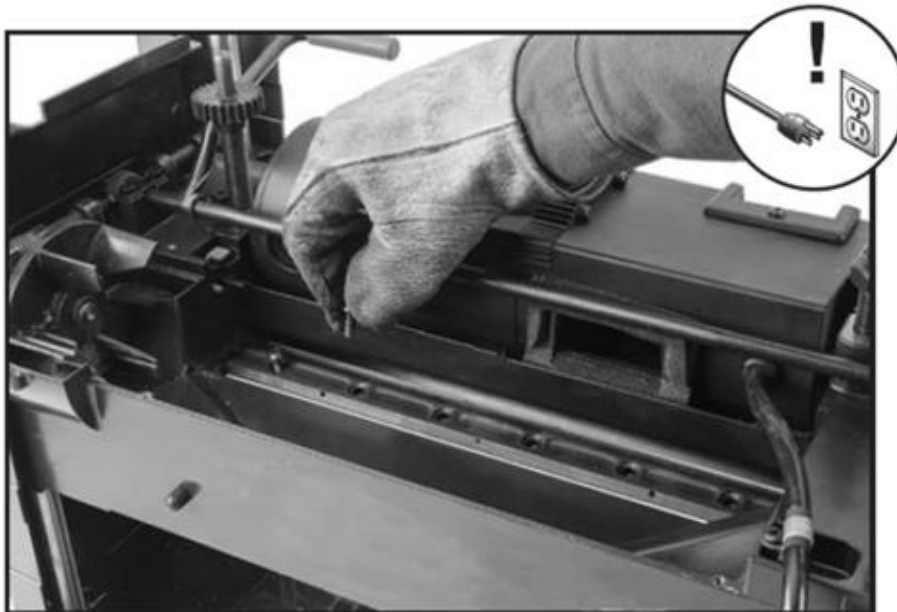


Рисунок 21. Откручиваем винты, крепящие нож к режущему валу.

4. С помощью магнита осторожно выньте нож из режущего вала.

5. Нажмите на предохранительную защелку, чтобы снять фиксатор режущего вала (см. рис. 22), затем осторожно поверните режущий вал примерно на 1 оборот. Отпустите предохранительную защелку и продолжайте вращать режущий вал до тех пор, пока не откроется следующий паз для ножа и предохранительная защелка снова не войдет в зацепление.



Рис. 22. Отсоединение фиксатора режущего вала.

6. Повторите шаги 3-4, чтобы извлечь оставшиеся ножи.

#### ПРОВЕРКА РЕЖУЩЕГО ВАЛА И НОЖЕЙ

1. ОТКЛЮЧИТЕ МАШИНУ ОТ ЭЛЕКТРОСЕТИ!

2. Тщательно протрите режущую головку тряпкой и с помощью фонарика осмотрите следующее:

- Убедитесь, что в резьбовых отверстиях для винтов нет древесного материала или опилок.
- Убедитесь, что шестигранное гнездо и резьба всех винтов с колпачками находятся в хорошем состоянии. Замените, если возникнет сомнение.
- Убедитесь, что с режущей головки, выступа и ножей удалены все скопления смолы или клея, чтобы нож и выступ плотно прилегли к режущей головке.
- Убедитесь, что на ножах нет трещин. Если имеются какие-либо трещины, замените оба ножа.

## УСТАНОВКА НОЖЕЙ

1. ОТКЛЮЧИТЕ СТАНОК ОТ ЭЛЕКТРИЧЕСКОЙ СЕТИ!

2. Используя прилагаемые магниты, совместите нож с двумя штифтами на режущем вале. Убедитесь, что нож ориентирован скошенной кромкой вверх, как показано на рисунке 23.

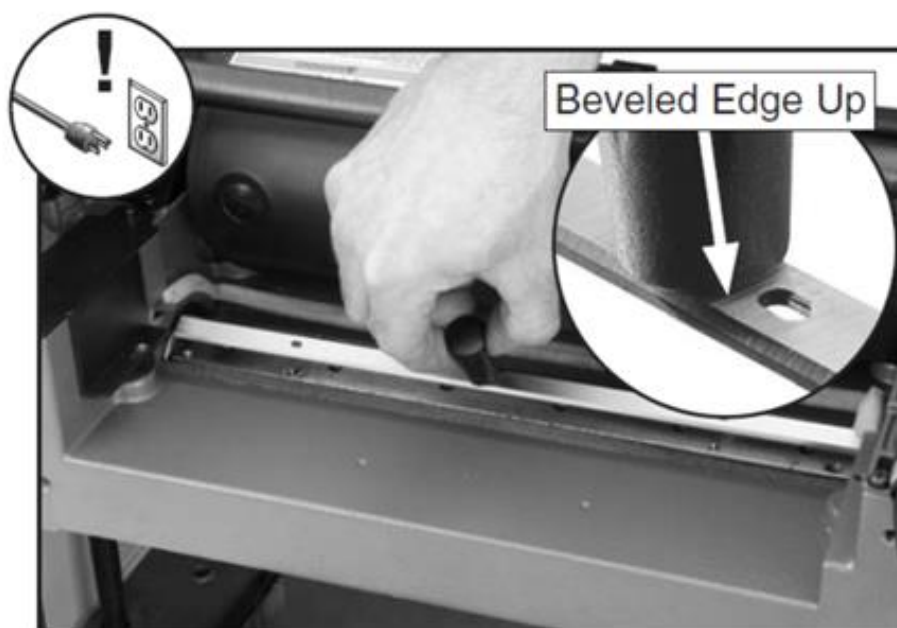


Рисунок 23. Пример установки ножа с магнитом.

3. Установите направляющую поверх ножа и слегка затяните винты направляющей, начиная с середины и продвигаясь к концам, чередуя левую и правую стороны, как показано на рисунке 24.

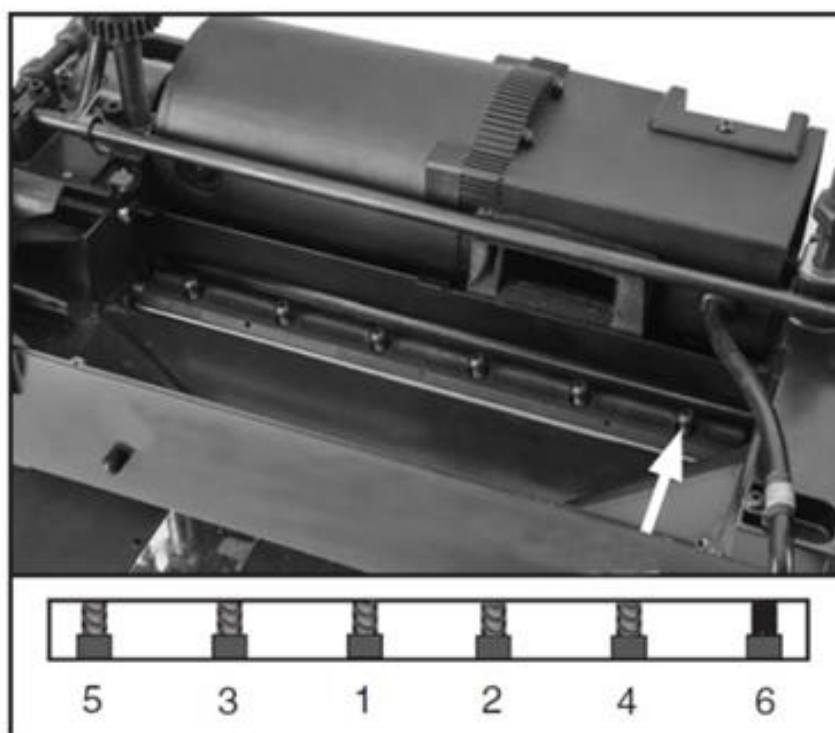


Рисунок 24. Последовательность затяжки винта.

4. Нажмите на предохранительную защелку, чтобы снять фиксатор режущего вала (см. рис. 22), затем осторожно поверните режущий вал примерно на четверть оборота. Отпустите предохранительную защелку и продолжайте вращать режущий вал до тех пор, пока не откроется следующий паз для ножа и предохранительная защелка снова не войдет в зацепление.

5. Повторите шаги 2-3 для остальных ножей, затем замените пылезащитный колпак.

### ВРАЩЕНИЕ/ЗАМЕНА НОЖЕЙ СПИРАЛЬНОГО РЕЖУЩЕГО ВАЛА (22139HL)

Спиральная режущий вал оснащена сменными твердосплавными пластинами ножами, которые можно поворачивать, открывая любую из четырех режущих кромок. Если один край ножа затупился или поврежден, просто поверните его на 90°, чтобы открыть новую режущую кромку, как показано на рисунке 25.

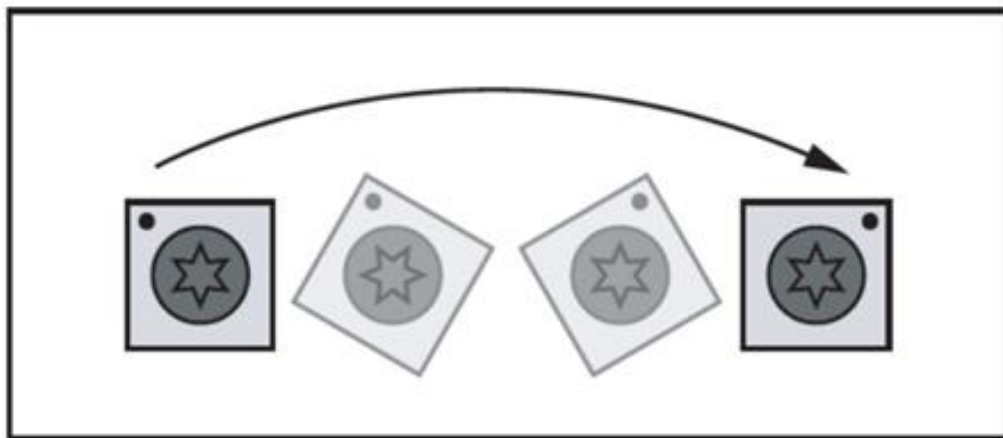


Рисунок 25. Последовательность вращения ножей.

Необходимый инструмент

- Крестообразная отвертка #2..... 1 шт.
- Гаечный ключ или гнездо 12, 13 мм..... 1 шт.
- Динамометрический ключ..... 1 шт.
- Ключ Torx с Т-образной рукояткой Т-25..... 1 шт.
- Тяжелые кожаные перчатки.....1 Пара
- Легкое машинное масло..... По мере необходимости

Для поворота или замены ножа спирального режущего вала:

1. ОТКЛЮЧИТЕ СТАНОК ОТ ЭЛЕКТРИЧЕСКОЙ СЕТИ!
2. Снимите пылезащитное отверстие, верхнюю крышку и крышку ремня.
3. Наденьте толстые кожаные перчатки, чтобы защитить свои пальцы и кисти рук.

Твердосплавные ножи очень острые и могут быстро порезать ваши руки. ВСЕГДА соблюдайте осторожность и надевайте толстые кожаные перчатки при обращении с этими деталями, чтобы снизить риск получения травм.

4. Удалите все опилки или мусор с вала, винта Torx и прилегающей области.
5. Выверните винт Torx и вставьте его, затем очистите от пыли и мусора обе детали и карман, из которого они были извлечены.

Примечание: Правильная очистка ножа, винта Torx и гнезда для режущей головки имеет решающее значение для получения гладкой поверхности. Грязь или пыль, попавшие между ножами и режущим валом, поднимут нож и оставят следы на обрабатываемой детали при строгании.

Совет: Используйте сжатый воздух низкого давления или вакуумную насадку для очистки кармана режущей головки.

6. Поверните нож на 90° и установите так, чтобы свежая режущая кромка была направлена наружу (см. рис. 25).

— После использования всех четырех режущих кромок ножа замените ее новой. Всегда устанавливайте контрольную точку ножа в одно и то же положение при установке нового ножа, чтобы упростить последовательность вращения.

7. Смажьте резьбу винтов Torx очень небольшим количеством легкого машинного масла, вытрите излишки и затяните винт до 50-55 дюймов/фунтов.

Примечание: Если на резьбу нанести слишком много масла, излишки масла попытаются выдавиться из

резьбового отверстия и приподнять вставку во время установки, нарушив ее выравнивание по высоте.

## 11. ТЕХНИЧЕСКОЕ ОБСЛУЖИВАНИЕ

**ВНИМАНИЕ !** Чтобы снизить риск поражения электрическим током или случайного запуска, всегда отключайте станок от электросети перед регулировкой, техническим обслуживанием.

### ГРАФИК ТЕХНИЧЕСКОГО ОБСЛУЖИВАНИЯ

Для достижения оптимальной производительности вашего станка следуйте рекомендуемому графику технического обслуживания и ознакомьтесь со всеми конкретными инструкциями, приведенными в этом разделе.

### ТЕКУЩИЙ

Чтобы снизить риск получения травм и обеспечить правильную эксплуатацию станка, если вы когда-либо заметите что-либо из приведенных ниже пунктов, немедленно выключите машину и устраните неполадку, прежде чем продолжать работу:

- Ослаблены крепежные болты.
- Поврежденные ножи.
- Изношенные или поврежденные провода.
- Любое другое небезопасное состояние.

### ЕЖЕМЕСЯЧНАЯ ПРОВЕРКА

- Очистите цепи и звездочки от пыли, древесной стружки и старой смазки.
- Слегка смажьте цепи и звездочки консистентной смазкой.
- Смажьте направляющие винты подъема распылительной смазкой.
- Проверьте клиновой ремень на наличие натяжения, повреждений или износа. Кроме того, убедитесь, что ремень чистый и на нем нет масла или смазки, которые могут привести к его скольжению.
- Снимите защитный кожух режущей головки и крышку вентилятора и тщательно очистите от налипших опилок и стружки.

### ОЧИСТКА И ЗАЩИТА

Чистить рейсмусовый станок 22139 относительно просто. Пропылесосьте излишки древесной стружки и опилок, а оставшуюся пыль вытрите сухой тканью. Если образовалась какая-либо смола, используйте средство для ее удаления, растворяющее смолу.

### СМАЗКА СТАНКА

Существует четыре основные системы, требующие периодической смазки: направляющие винты для подъема режущего вала, цепной привод подающего ролика, цепь для регулировки высоты стола и колонны. Перед нанесением смазки очистите компоненты, указанные в этом разделе, с помощью растворителя для масла/консистентной смазки или минерального спирта.

Необходимые инструменты

- Жесткая щетка..... 1 шт.
- Тряпка..... По мере необходимости
- Минеральные спирты..... По мере необходимости
- Смазка..... По мере необходимости
- Шестигранный ключ 4 мм..... 1 шт.

### СМАЗКА НАПРАВЛЯЮЩИХ ВИНТОВ И КОЛОННЫ ДЛЯ УВЕЛИЧЕНИЯ ВЫСОТЫ

- Тип смазки..... Сухая смазка для покрытия
- Частота..... Ежемесячно

Для смазки подъемных винтов и колонн:

1. ОТКЛЮЧИТЕ СТАНОК ОТ ЭЛЕКТРИЧЕСКОЙ СЕТИ!
2. Полностью опустите переднюю бабку и снимите боковые панели, чтобы обнажить (2) ходовые винты.
3. Очистите от стружки и пыли ходовые винты пылесосом (см. рис. 34).

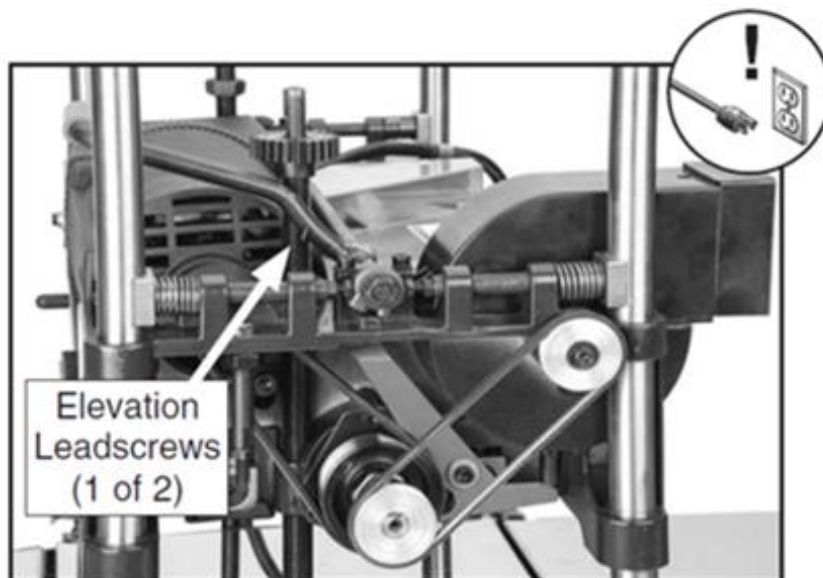


Рисунок 34. Расположение ходовых винтов по высоте режущего вала.

4. Используйте минеральный спирт, жесткую щетку и ветошь, чтобы удалить старую смазку.
5. Распылите смазку на каждый ходовой винт и колонну, следя за тем, чтобы она не попала на ремни. Перемещайте режущую головку вверх и вниз для равномерного распределения.

#### ЦЕПНОЙ ПРИВОД ПОДАЮЩЕГО РОЛИКА

Тип смазки..... Эквивалент NLGI#2

Частота..... Ежемесячно

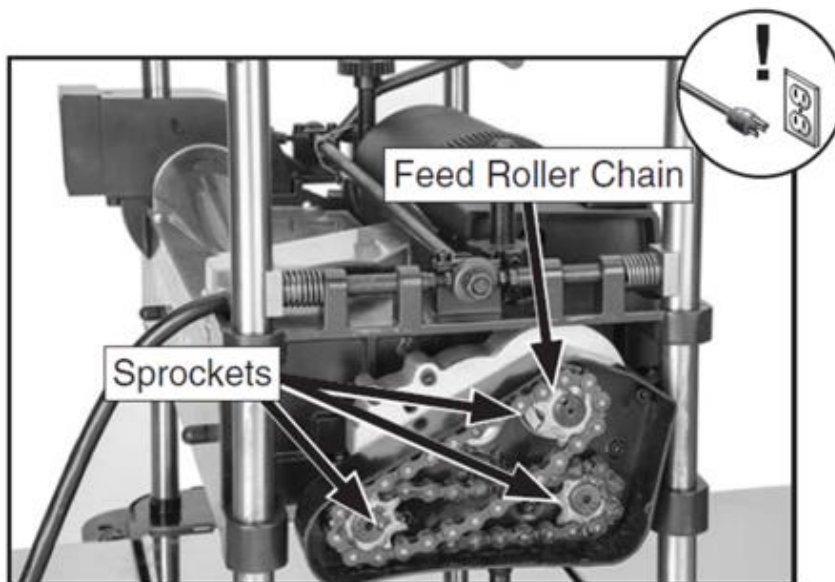


Рисунок 35. Направляющий винт для подъема режущего вала и приводная цепь подающего ролика открыты для смазки.

Для смазки цепного привода подающего ролика:

1. ОТКЛЮЧИТЕ СТАНОК ОТ ЭЛЕКТРИЧЕСКОЙ СЕТИ!
2. Выверните (4) винта M8-1,25 x 12 из верхней части крышки колонки.
3. Снимите боковую крышку, чтобы обнажить звездочки и цепи (см. рис. 35).
4. Используйте минеральный спирт, жесткую щетку и магазинную ветошь для очистки цепей от старой

смазки.

5. Нанесите легкий слой смазки на звено цепи и звездочки.

6. Установите на место боковую крышку.

### ЦЕПЬ ДЛЯ РЕГУЛИРОВКИ ВЫСОТЫ ПЕРЕДНЕЙ БАБКИ

Тип смазки..... Эквивалент NLGI#2

Частота..... Ежемесячно

Для смазки цепи регулировки высоты стола:

1. ОТКЛЮЧИТЕ СТАНОК ОТ ЭЛЕКТРИЧЕСКОЙ СЕТИ!

2. Осторожно наклоните стаок на бок (см. рис. 36), чтобы обнажить цепь.

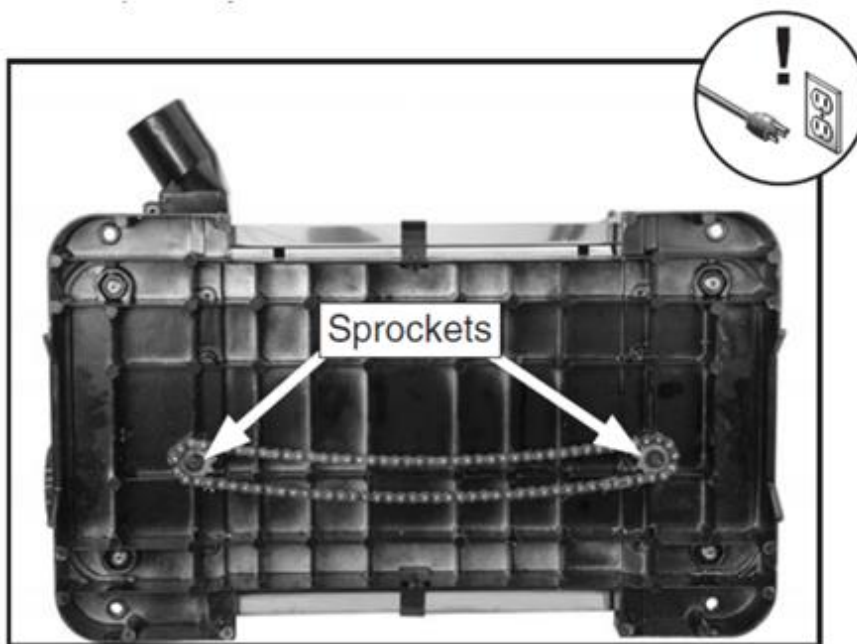


Рисунок 36. Цепь и звездочки по высоте передней бабки открыты для смазки.

3. Используйте минеральный спирт, жесткую щетку и магазинную ветошь, чтобы очистить цепь от старой смазки.

4. Нанесите небольшое количество смазки на звено цепи и звездочки.

5. Наклоните машину обратно на основание.

### ЗАМЕНА ЩЕТОК ДВИГАТЕЛЯ

Двигатель рейсмусового станка 22139 оснащен двумя угольными щетками с длительным сроком службы - одной спереди и одной сзади двигателя. Срок службы щетки зависит от нагрузки двигателя и его использования. Изношенные щетки приведут к прерывистой работе и трудностям с запуском двигателя. Если какая-либо из щеток изношена до 1/4 дюйма (6 мм) или меньше, замените обе щетки в комплекте.

Необходимые инструменты

Отвертка с плоской головкой..... 1 шт.

Для проверки/замены щеток двигателя:

1. ОТКЛЮЧИТЕ СТАНОК ОТ ЭЛЕКТРИЧЕСКОЙ СЕТИ!

2. Отвинтите пластиковые крышки щеток и снимите щеточные узлы двигателя (см. рис. 37).

Примечание: При снятии щетки в сборе обратите внимание на ориентацию угольного наконечника. Если сочтете это приемлемым, переустановите таким же образом.



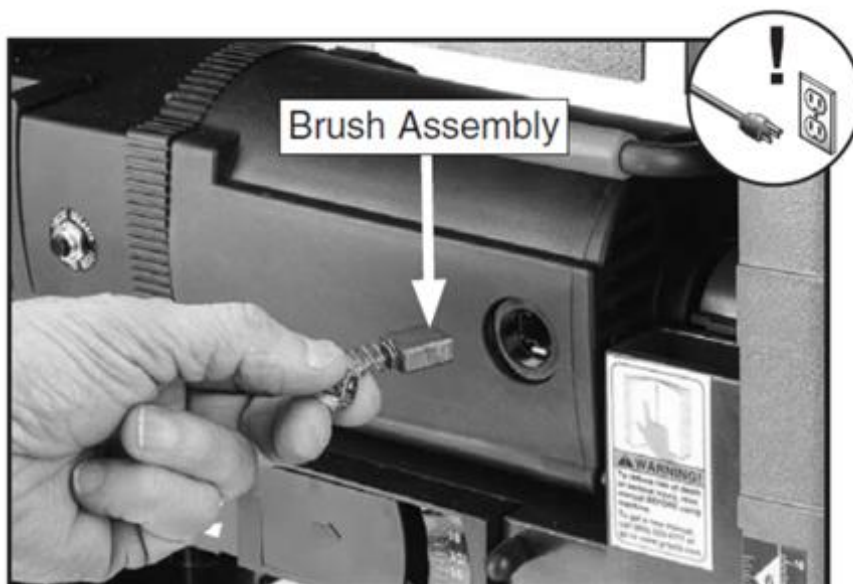


Рисунок 37. Снимаем переднюю щетку двигателя.

3. Измерьте длину угольного наконечника. Если угольный наконечник изношен до 1/4 дюйма (6 мм) или меньше, замените оба щеточных узла новыми.
4. Вставьте щетки в сборе обратно в двигатель и установите на место пластиковые колпачки.

#### **ОЧИСТКА ПОДАЮЩИХ И ОТВОДЯЩИХ РОЛИКОВ**

Опилочная пыль и грязь на заготовке могут скапливаться на подающем и отводящем роликах, создавая неравномерное давление на заготовку при ее подаче через режущий вал.

Для удаления застрявших опилок с подающих роликов:

1. ОТКЛЮЧИТЕ СТАНОК ОТ ЭЛЕКТРИЧЕСКОЙ СЕТИ!
2. Полностью поднимите переднюю бабку, чтобы открыть подающий и отводящий ролики (см. рис. 38).
3. Очистите резиновые подающие и отводящие ролики растворителем, чтобы удалить смолу или налипшую стружку.



Рисунок 38. Очистка подающего ролика.

4. С помощью пылесоса и чистой щетки удалите весь застрявший материал между роликом и передней бабкой.



## ЧИСТКА ПОДАЮЩИХ РОЛИКОВ

Подающие ролики вращаются во втулочных блоках, которые подпружинены. Подающие ролики поднимаются по доске таким образом, чтобы поддерживать давление роликов. Если между кронштейном и блоком втулок скапливается стружка или опилки (см. рис. 39), величина вертикального перемещения ролика будет уменьшена, что потенциально может привести к неправильной подаче заготовки через станок.

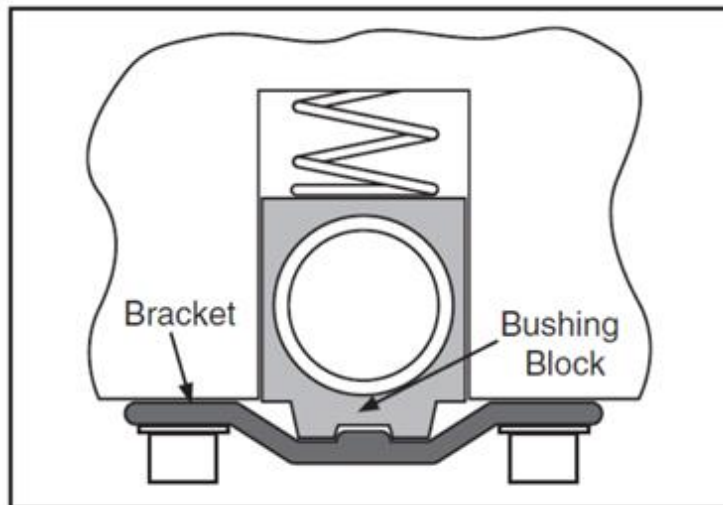


Рисунок 39. Опилки могут застрять между блоком втулок и кронштейном.

Периодически проверяйте и удаляйте стружку и опилки из промежутков между блоками втулок и кронштейнами.

### Необходимые инструменты

Деревянный брусок высотой 4 дюйма..... 1 шт.

Для очистки подающих роликов:

1. ОТКЛЮЧИТЕ СТАНОК ОТ ЭЛЕКТРИЧЕСКОЙ СЕТИ!
2. Поместите деревянный брусок высотой 4 дюйма между одним подающим роликом и строгальным столом. Убедитесь, что деревянный брусок не находится под режущей головкой.
3. Опустите узел режущего вала ровно настолько, чтобы ролик прижался к пружине и давление на два кронштейна было снято.
4. Удалите весь застрявший материал из промежутка между роликовым узлом и кронштейном.

## НАТЯЖЕНИЕ/ ЗАМЕНА ПРИВОДНОГО РЕМНЯ

Приводной ремень передает мощность от двигателя к режущей головке, а также к подающему и отводящему роликам. Чтобы обеспечить эффективную передачу мощности на эти системы, следите за тем, чтобы ремень всегда был правильно натянут и находился в хорошем состоянии.

Если ремень изношен, треснул или поврежден, немедленно замените его.

### Необходимые инструменты

Шестигранный ключ 4 мм..... 1 шт  
Шестигранный ключ 5 мм..... 1 шт  
Крестообразная отвертка #2..... 1 шт.

Для натяжения/замены приводного ремня:

1. ОТКЛЮЧИТЕ СТАНОК ОТ ЭЛЕКТРИЧЕСКОЙ СЕТИ!
2. Полностью поднимите переднюю бабку.
3. Снимите верхнюю крышку передней бабки.
4. Снимите ограничитель глубины режущей головки.

Примечание: Циферблат установлен на место с возможностью сжатия, и для его снятия может потребоваться некоторое давление.

5. Поднимите боковую панель вверх и в сторону от машины, чтобы обнажить приводной ремень и шкивы, как показано на рисунке 40.

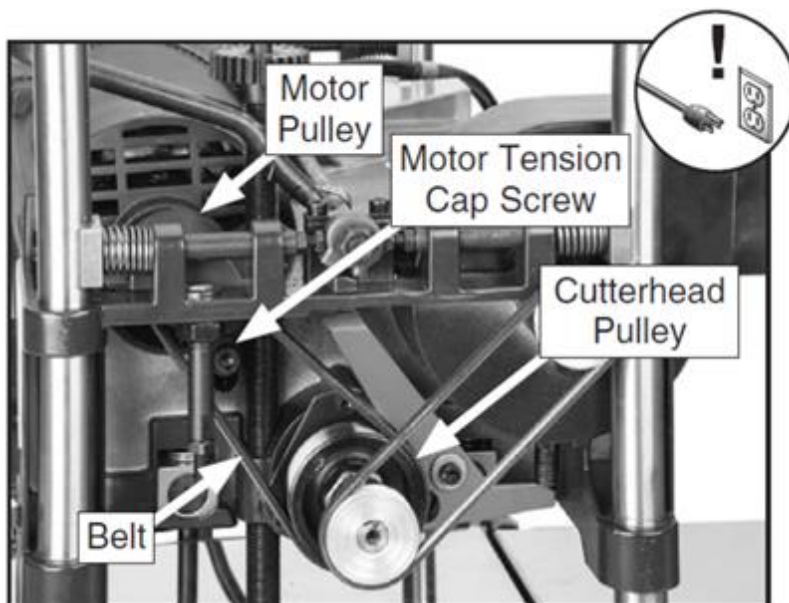


Рисунок 40. Приводной ремень и шкивы.

6. Ослабьте винт крышки натяжителя двигателя (см. рис. 40), чтобы уменьшить натяжение ремня, и снимите старый ремень со шкивов.

7. Полностью обмотайте новый ремень вокруг шкива двигателя, но только наполовину на шкиве режущей головки.

8. Надавливая на ремень одной рукой, медленно поверните шкив двигателя, чтобы ремень безопасности полностью вошел в пазы.

Примечание: Ремень правильно натянут при прогибе примерно на  $\frac{3}{8}$  дюйма при приложении умеренного давления посередине между шкивами, как показано на рисунке 41. Поднимите двигатель, чтобы отрегулировать прогибы, затем затяните винт натяжной крышки двигателя.

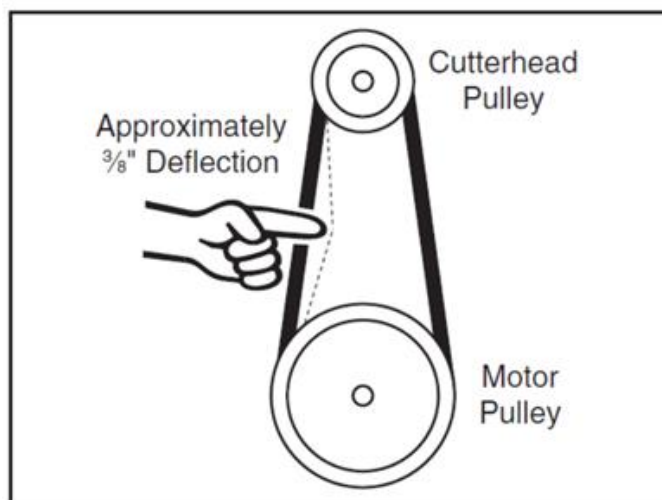


Рисунок 41. Правильная величина прогиба ремня.

9. Когда ремень полностью наденется на оба шкива, поверните его несколько раз, чтобы убедиться, что ребра ремня правильно установлены в пазах шкива.

— Если ребра ремня установлены неправильно, снимите ремень со шкивов и повторяйте шаги 6-8 до тех пор, пока они не будут установлены.

10. Установите на место боковую панель, закрепите верхнюю крышку и установите на место регулятор глубины режущей головки.

## 12. ВОЗМОЖНЫЕ НЕИСПРАВНОСТИ И МЕТОДЫ ИХ УСТРАНЕНИЯ

НЕИСПРАВНОСТЬ	ВОЗМОЖНАЯ ПРИЧИНА	МЕТОД УСТРАНЕНИЯ
РЕЗ С ЗАВАЛОМ ПО КРАЮ	Тупые ножи. Ненадлежащая опора длинных досок. Неравномерное натяжение подающего ролика.	Заточить ножи. Использовать подставки или внешние ролики для длинных заготовок. Отрегулировать натяжение подающего ролика.
МШИСТАЯ ПОВЕРХНОСТЬ	Строгание древесины с высоким влагосодержанием. Тупые ножи.	Высушить древесину. Заточить ножи.
ВЫРВАННЫЕ СЛОИ	Слишком большая глубина резания. Резание против направления волокон. Тупые ножи.	Использовать правильную глубину резания в зависимости от размеров и материала заготовки. Резание выполнять по направлению волокон. Заточить ножи.
ШЕРОХОВАТАЯ ПОВЕРХНОСТЬ ИЛИ ПОДНЯТЫЕ ВОЛОКНА	Тупые ножи. Слишком большая глубина резания. Слишком высокое влагосодержание.	Заточить ножи. Использовать правильную глубину резания в зависимости от размеров и материала заготовки. Высушить древесину.
ПОНИЖЕННАЯ ПОДАЧА ПИЛОМАТЕРИАЛА	Несоответствующий прижим подающего ролика. Проскальзывание ремня на двигателе. Шероховатая или загрязнённая поверхность станка. Проскальзывание ремня на приводе. Слишком гладкая поверхность подающих роликов.	Отрегулировать натяжение подающего ролика. Подтянуть или заменить ремни двигателя. Очистить поверхность от смолы и отходов, нанести слой воска. Подтянуть ремень привода. Наждачной бумагой увеличить шероховатость подающего ролика.
НЕРАВНОМЕРНАЯ ГЛУБИНА РЕЗАНИЯ ПО ЗАГОТОВКЕ	Неравномерное выступание ножей. Режущий вал не выровнен с поверхностью станка.	Отрегулировать выступ ножей так, чтобы обе стороны ножей были на одном уровне. Отрегулировать положение стола так, чтобы он был параллелен режущему валу.
ТРУДНО РЕГУЛИРОВАТЬ СТОЛ ПО ВЫСОТЕ	Режущий вал не параллелен столу.	Отрегулировать положение стола так, чтобы он был параллелен режущему валу.
ТОЛЩИНА ПРИ СТРОГАНИИ НЕ СООТВЕТСТВУЕТ ЗНАЧЕНИЮ ПО ШКАЛЕ	Неверная шкала глубины резания.	Отрегулировать указатель на шкале глубины резания так, чтобы он соответствовал толщине при строгании.
СТАНОК НЕ ВКЛЮЧАЕТСЯ	Отсутствие питания. Срабатывание тепловой защиты. Дефектные выключатель или ненадёжный контакт в проводке.	Проверить источник питания, прибегнув к помощи квалифицированного электрика. Сбросить тепловую защиту. Проверить выключатель и проводку, прибегнув к помощи квалифицированного электрика.
ПОДАЧА ЗАГОТОВКИ ПРОИЗВОДИТСЯ, НО РЕЗАНИЕ НЕ ПРОИЗВОДИТСЯ	Слишком низко расположены подающие ролики.	Отрегулировать подающий ролик по высоте.

## КАЛИБРОВОЧНАЯ ШКАЛА ВЫСОТ ПЕРЕДНЕЙ БАБКИ

Несмотря на правильную настройку на заводе-изготовителе, рекомендуется скорректирована её для обеспечения точности, если в этом возникнет необходимость.

Необходимые инструменты

Крестообразная отвертка #2..... 1 шт.

Обрезок заготовки..... 1 шт.

Штангенциркуль..... 1 шт.

Для калибровки шкалы:

1. Выровняйте обрезок заготовки до тех пор, пока он не станет плоским с обеих сторон и не будет иметь одинаковую толщину по всей длине.

Примечание: Переворачивайте обрезную доску между каждым проходом, чтобы поверхности были параллельны.

2. Используйте штангенциркуль для измерения толщины доски.

3. Если имеется несоответствие между толщиной платы и показаниями на шкале высот, ослабьте винт с крестообразной головкой, показанный на рисунке 42, отрегулируйте положение красного указателя, чтобы указать правильную толщину, затем снова затяните ви

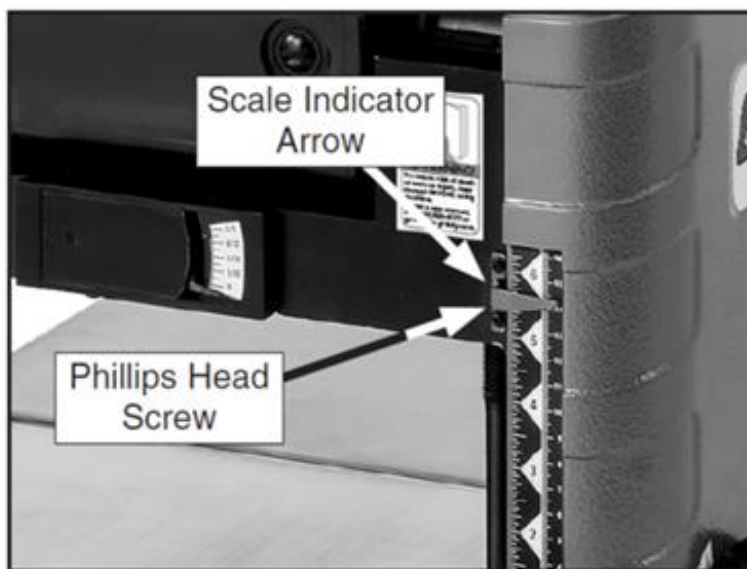


Рисунок 42. Компоненты шкалы высот, используемые для калибровки показаний толщины.

## РЕГУЛИРОВКА ПАРАЛЛЕЛЬНОСТИ РЕЖУЩЕГО ВАЛА И СТОЛА

Параллельность режущей головки и стола была правильно установлена на заводе-изготовителе. Однако его можно повторно отрегулировать для повышения точности, если узел режущей головки со временем смещается.

Необходимые инструменты

Шестигранный ключ 4 мм..... 1 шт.

Заготовка размером 11x2 "x 12" ..... 2 шт.

Для регулировки параллельности режущего вала и стола:

1. ОТКЛЮЧИТЕ СТАНОК ОТ ЭЛЕКТРИЧЕСКОЙ СЕТИ!

2. Установите ножи (подробные инструкции приведены в разделе Регулировка/замена ножей).

3. Поместите оба куска заготовки по обе стороны стола и опускайте бабку до тех пор, пока режущий вал не коснется ее.

Примечание: Наличие деревянных блоков одинаковой высоты имеет решающее значение для точности ваших общих регулировок. Для достижения наилучших результатов выровняйте заготовку с помощью фуганка и настольной пилы, прежде чем использовать ее в качестве калибровочной (см рис 43).

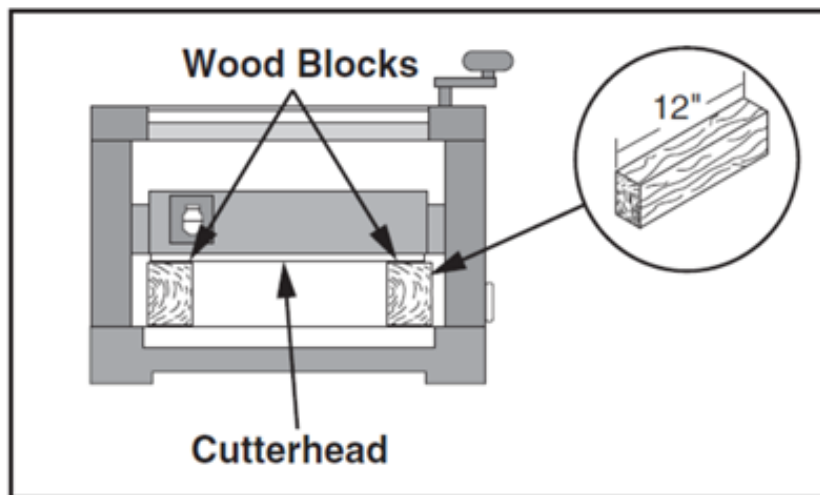


Рисунок 43. Проверка параллельности режущего вала.

4. Проверьте контакт режущего вала с деревянными блоками.

- Если режущий вал обеспечивает равномерный контакт между деревянными блоками, регулировка не требуется.

- Если режущий вал касается только одного деревянного бруска, перейдите к шагу 5.

5. Зафиксируйте переднюю бабку с помощью рычага блокировки стойки, затем ослабьте винты с регулировочной головкой на левой стороне передней бабки (см. рис. 44).

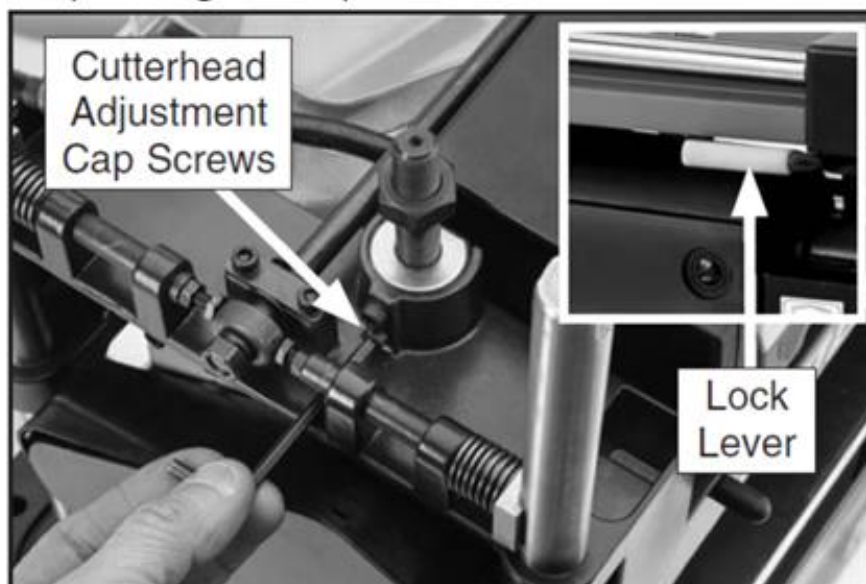


Рисунок 44. Ослабление винтов регулировочной крышки режущего вала.

6. Поднимайте или опускайте переднюю бабку с помощью рукоятки подъема режущего вала до тех пор, пока режущий вал равномерно не коснется деревянных блоков.

7. Снова затяните винты регулировочной крышки режущей головки и разблокируйте рычаг блокировки режущего вала.

8. Слегка приподнимите переднюю бабку, затем опустите до тех пор, пока она не соприкоснется с деревянными блоками. Контакт должен быть равномерным по всем блокам. Если контакт неравномерный, повторяйте шаги 5-7 до тех пор, пока режущего вала не станет параллельной.

9. Выровняйте тестовый образец, чтобы убедиться в равномерной глубине пропила по ширине заготовки.

#### **РЕГУЛИРОВОЧНЫЙ РЫЧАГ БЛОКИРОВКИ РЕЖУЩЕГО ВАЛА.**

Рычаг блокировки режущей головки можно регулировать таким образом, чтобы увеличить или уменьшить величину усилия зажима на каждой колонне. Для равномерного строгания следите за тем, чтобы фиксирующий рычаг оказывал равномерное давление, удерживая бабку неподвижной во время распила.

Необходимые инструменты

Ключи с открытым концом 8 мм..... 2 шт.

Шестигранный ключ 5 мм..... 1 шт.

Для регулировки натяжения стопорного рычага:

1. ОТКЛЮЧИТЕ СТАНОК ОТ ЭЛЕКТРИЧЕСКОЙ СЕТИ!

2. Опустите переднюю бабку до упора и поднимите рычаг фиксации режущей головки, чтобы ослабить натяжение.

3. Снимите обе боковые панели, чтобы открыть эксцентриковый механизм — по одной с каждой стороны машины.

4. Закрепите каждую шестигранную гайку гаечным ключом и поверните шестигранный болт внутрь или наружу, чтобы отрегулировать величину натяжения. Поверните шестигранный болт в сторону колонны, чтобы уменьшить натяжение; отверните от колонны, чтобы увеличить натяжение.

Примечание: Перед проверкой натяжения слегка отрегулируйте каждый угол. Убедитесь, что натяжение каждого болта с шестигранной головкой равномерное.

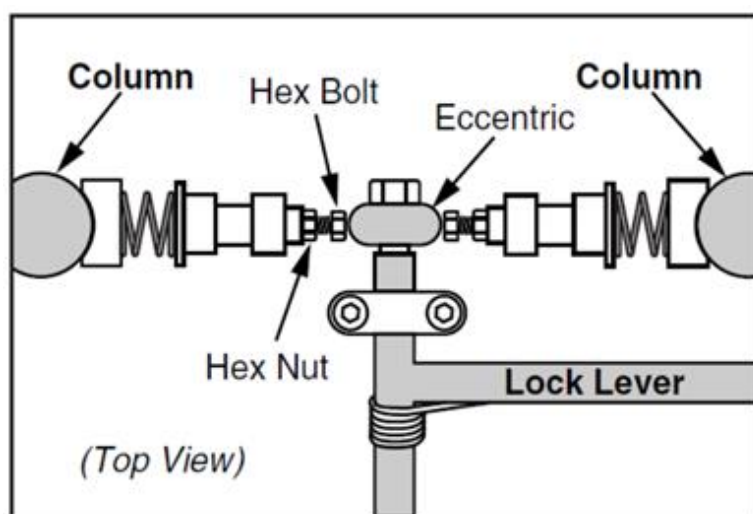


Рисунок 45. Компоненты замка режущего вала.

5. При включении рычаг блокировки режущего вала должно быть довольно легко установить в заблокированное положение, и он должен удерживать бабку неподвижной при повороте рукоятки подъема.

Примечание: Не выполняйте принудительную регулировку высоты при включенном фиксаторе режущей головки!

#### **КАЛИБРОВКА ШКАЛА ОГРАНИЧЕНИЯ ГЛУБИНЫ РЕЗА**

Настройки на циферблатном индикаторе остановки глубины предварительно задаются заводом-изготовителем в соответствии с соответствующими измерениями на шкале высот. Со временем, возможно, потребуется отрегулировать циферблат для поддержания точности. Чтобы обеспечить точную глубину реза, всегда следуйте указаниям шкалы высот калибровочной бабки, прежде чем выполнять действия, описанные ниже.

Необходимые инструменты

Ключ с открытым концом 12 мм..... 1 шт.

Шестигранный ключ 4 мм..... 1 шт.

Для калибровки шкалы остановки глубины реза:

1. ОТКЛЮЧИТЕ СТАНОК ОТ ЭЛЕКТРИЧЕСКОЙ СЕТИ!

2. Снимите шкалу ограничителя глубины с машины, сильно потянув ее наружу (см. рис. 46).



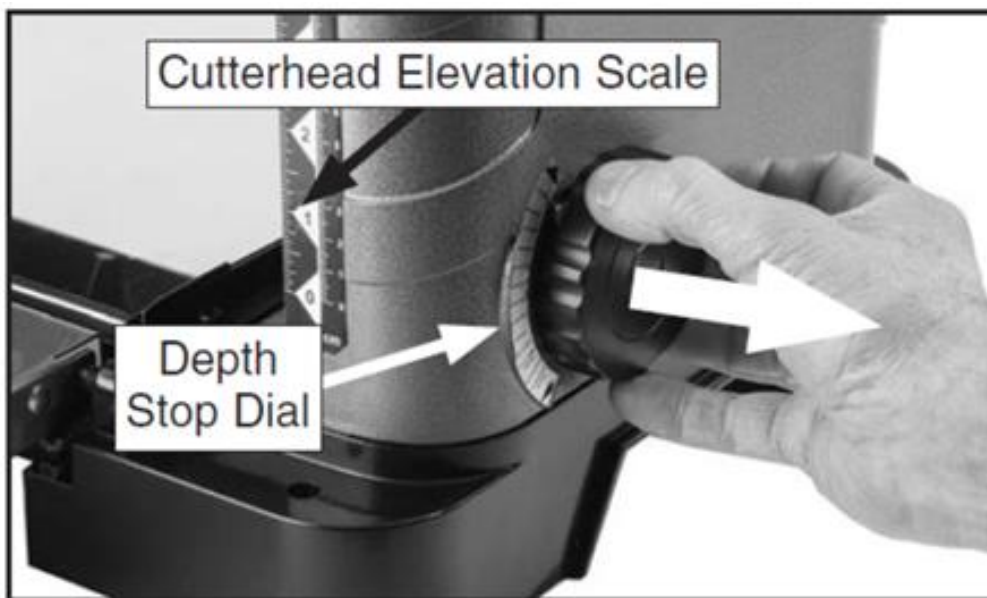


Рисунок 46. Снятие циферблата с корпуса станка.

3. Снимите верхнюю сборку и боковые панели.
4. Ослабьте шестигранную гайку (см. рис. 47) и отрегулируйте установочный винт по высоте вверх или вниз, чтобы увеличить или уменьшить глубину пропила.

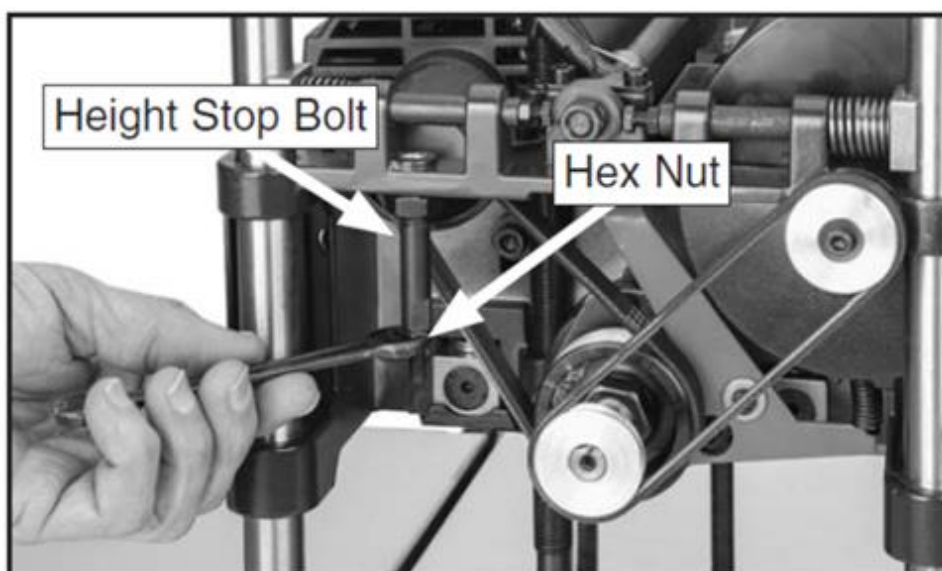


Рисунок 47. Регулировка высоты упора глубины реза.

5. Затяните шестигранную гайку для надежной установки.
6. Установите на место боковую панель, верхний узел и циферблат и поворачивайте рукоятку подъема режущего вала до тех пор, пока режущий узел мягко не упрется в ограничитель глубины. Сравните шкалу ограничителя глубины со шкалой высоты режущего вала.
7. Повторяйте шаги 2-6 по мере необходимости, пока обе шкалы не совпадут.

### **ЗАМЕНА ЦЕПИ РЕГУЛИРОВКИ ВЫСОТЫ СТОЛА**

Цепь регулировки высоты стола передает движение от маховика регулировки высоты к ходовым винтам, которые регулируют высоту режущего вала. Замените цепной привод, если цепь со временем растянется или порвется.

Необходимые инструменты

- Плоскогубцы с наконечником ..... 1 шт.
- Шестигранный ключ 6 мм..... 1 шт.

Для замены цепи регулировки высоты стола:

1. ОТКЛЮЧИТЕ СТАНОК ОТ ЭЛЕКТРИЧЕСКОЙ СЕТИ!

2. Осторожно наклоните станок на бок, чтобы обнажить цепь по высоте стола (см. рис. 48) и звездочки.

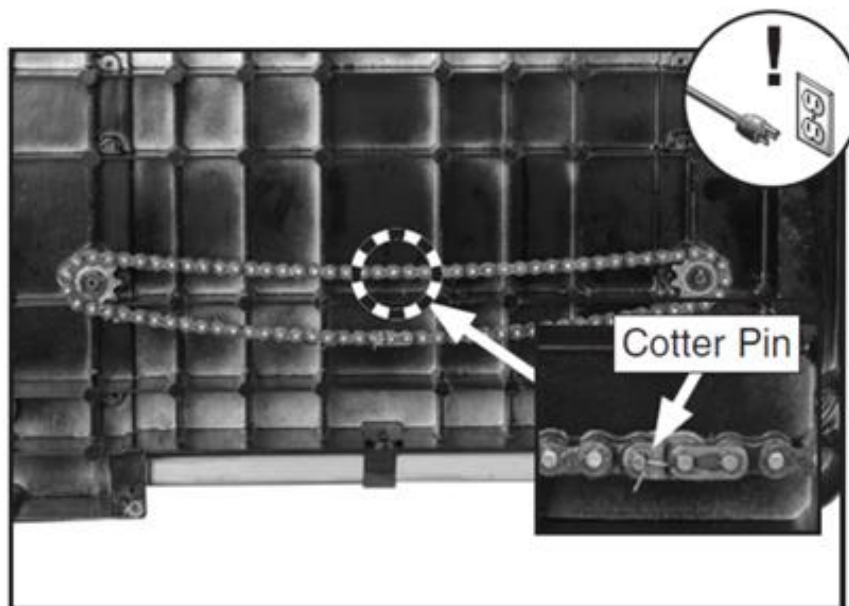


Рисунок 48. Цепочка по высоте стола.

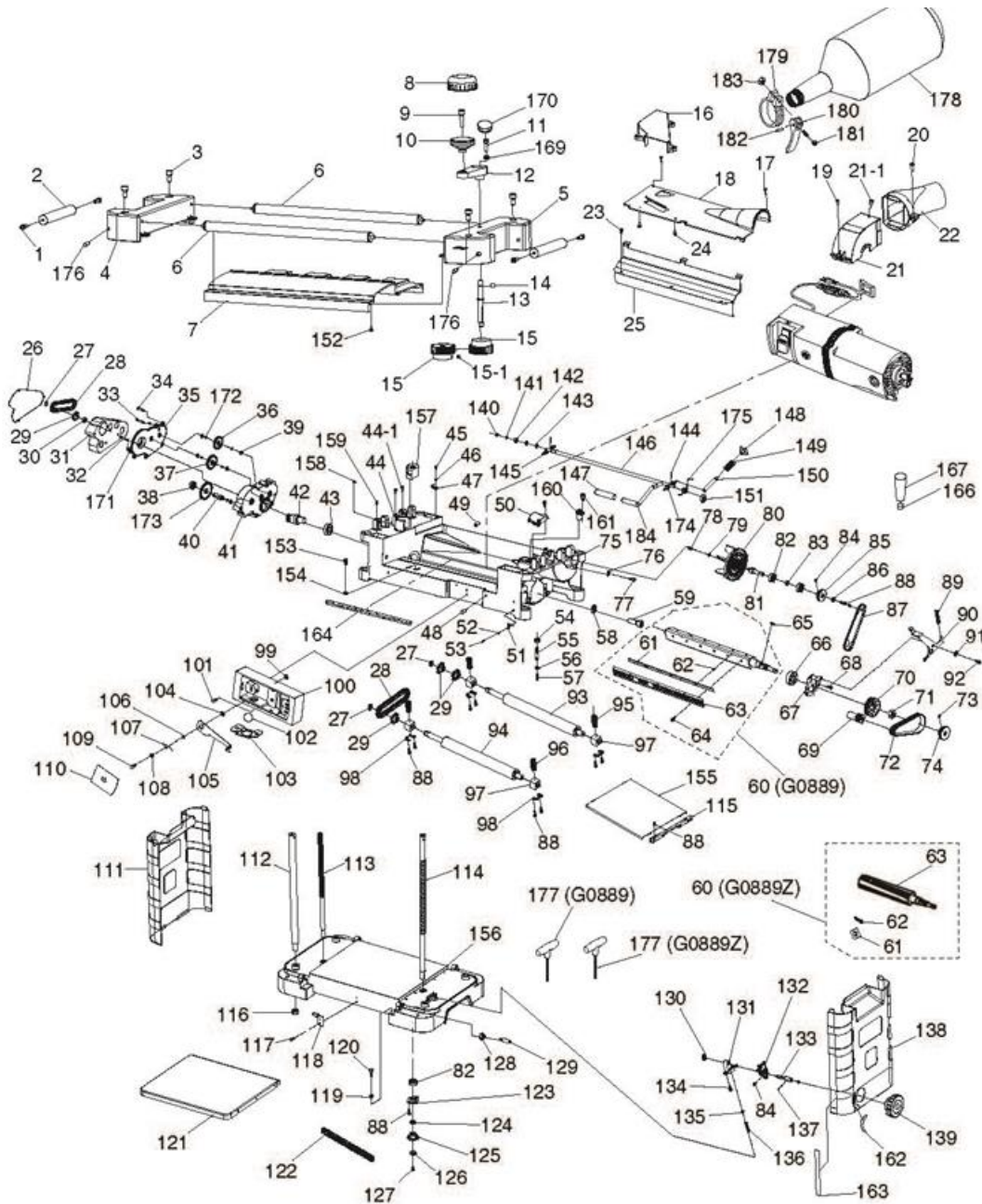
3. Найдите застежку для соединения цепи и снимите шплинт, чтобы отсоединить цепь (см. рис. 48).

4. Очистите и смажьте новую цепь и звездочки ходового винта

5. Установите цепь вокруг звездочек и соедините цепь шплинтом.



### 13. ПОКОМПОНЕНТНЫЙ ЧЕРТЕЖ РЕЙСМУСОВОГО СТАНКА JIB 22139/22139 HL



Чертеж №1 Общая схема

ПОЗ	НАИМЕНОВАНИЕ	DESCRIPTION	Номер детали по каталогу производителя
1	ВИНТ М5-8 X 10	CAP SCREW M5-8 X 10	P0889001
2	СТЕРЖЕНЬ РУЧКИ 20 X 140 MM	HANDLE SHAFT 20 X 140MM	P0889C02
3	ВИНТ М8-1,25 X 16	BUTTON HD CAP SCR M8-1.25 X 16	P0889003
4	ВЕРХНЯЯ КРЫШКА (СЛЕВА)	UPPER COVER (LEFT)	P0889C04
5	ВЕРХНЯЯ КРЫШКА (СПРАВА)	UPPER COVER (RIGHT)	P0889005

6	ВОЗВРАТНЫЙ РОЛИК	RETURN ROLLER	P08890C6
7	ВЕРХНЯЯ КРЫШКА	TOP COVER	P0889007
8	КРЫШКА РУЧКИ 52 5 ММ ЗАЩЕЛКИВАЮЩАЯСЯ	KNOB COVER 52 5MM SNAP-ON	P0889008
9	ВИНТ М8-1,25 X 6,8 X 35	SHLDR SCR M8-1.25 X 6. 8 X 35	P0889009
10	РУКОЯТКА С КРИВОШИПНОЙ РУЧКОЙ 52,5 ММ	CRANK KNOB HANDLE 52.5MM	P0889010
11	ВИНТ М5-.8 X 20	CAP SCREW M5-.8 X 20	P0889011
12	РЫЧАГ КРИВОШИПНОЙ РУКОЯТКИ	CRANK HANDLE ARM	P0889012
13	ВАЛ КРИВОШИПНОЙ РУКОЯТКИ	CRANK HANDLE SHAFT	P0889013
14	ВНЕШНЕЕ СТОПОРНОЕ КОЛЬЦО 9 ММ	EXT RETAINING RING 9MM	P0889014
15	ПОДЪЕМНОЕ УСТРОЙСТВО	LIFTING GEAR	P0889015
15-1	УСТАНОВОЧНЫЙ ВИНТ М5- 8 X 8	SET SCREW M5- 8 X 8	P0889015-1
16	КРЫШКА ПЫЛЕСБОРНИКА	DUST CHUTE COVER	P0889016
17	РЕЗЬБОВОЙ ВИНТ М4Х 10	TAP SCREW M4X 10	P0889017
18	ПЫЛЕЗАЩИТНЫЙ КОЛПАК	DUST HOOD	P0889018
19	ВИНТ ДЛЯ КРЫШКИ 5- 8X10	CAP SCREWM5- 8X 10	P0889019
20	ВИНТ М5-.8 X 20	BUTTON HD CAP SCR M5-.8 X 20	P0889020
21	КРЫШКА ВЕНТИЛЯТОРА	FAN COVER	P0889021
21-1	ЗАГЛУШКА ДЛЯ ПЫЛЕУЛОВИТЕЛЯ	DUST PORT PLUG	P0889021-1
22	ОТВЕРСТИЕ ДЛЯ СБОРА ПЫЛИ 63,5 ММ	DUST PORT 2-1/2"	P0889022
23	ВИНТ М5-.8X10	CAP SCREW M5-.8X 10	P0889023
24	ВИНТ М4-.7 X 6	BUTTON HD CAP SCR M4-.7 X 6	P0889024
25	ПЛАСТИНА ДЛЯ УДАЛЕНИЯ ПЫЛИ	DUST PORT PLATE	P0889025
26	НАКЛАДНАЯ ПЛАСТИНА ЦЕПИ	CHAIN COVER PLATE	P0889026
27	ВНЕШНЕЕ СТОПОРНОЕ КОЛЬЦО 15 ММ	EXT RETAINING RING 15MM	P0889027
28	ЦЕПЬ №26-410	CHAIN #26-410	P0889028
29	ЦЕПНОЕ КОЛЕСО	SPROCKET	P0889029
30	РАСПОРКА 15IDX200DX7L	SPACER 15IDX200DX7L	P0889030
31	КОРПУС ЦЕПИ	CHAIN HOUSING	P0889031
32	ВИНТ М5-.8 X 30	CAP SCREW M5-.8 X 30	P0889032
33	ВИНТ М5-.8 X 35	CAP SCREW M5-.8 X 35	P0889033
34	ВИНТ М5-.8X12	CAP SCREW M5-.8X12	P0889034
35	КРЫШКА	GEARBOX COVER	P0889035
36	ШЕСТЕРНЯ 12Т (МАЛЕНЬКАЯ)	GEAR 12T (SMALL)	P0889036
37	ШЕСТЕРНЯ 12/58 Т (СРЕДНЯЯ)	GEAR 12/58T (MEDIUM)	P0889037
38	ПОДШИПНИК 6002ZZ	BALL BEARING 6002ZZ	P0889038

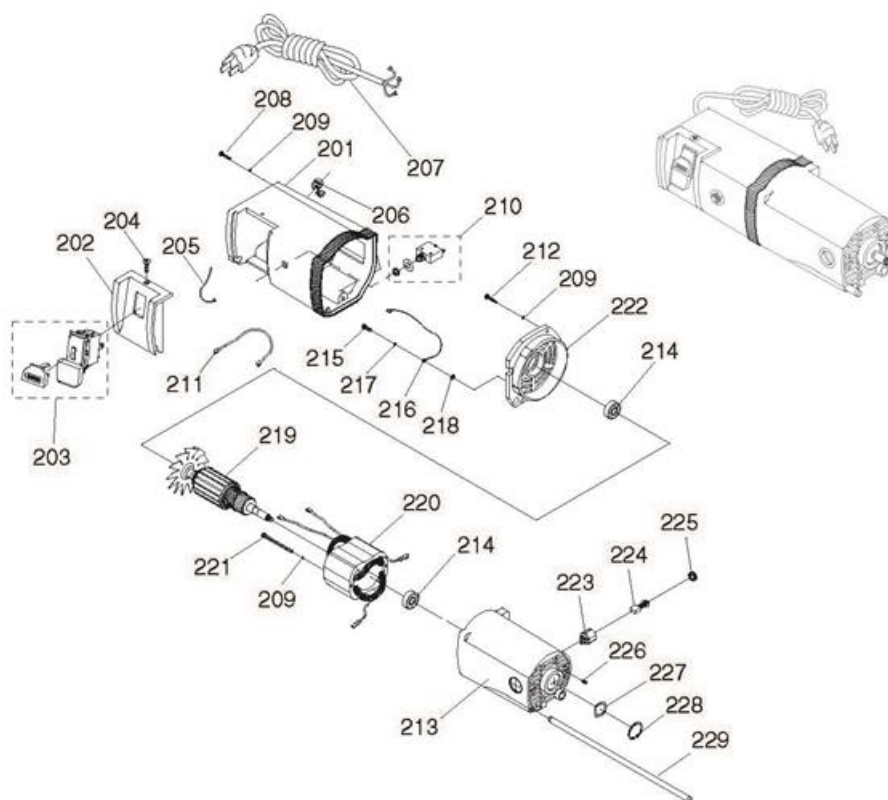
39	ВТУЛКА	BUSHING	P0889039
40	ВАЛ	SHAFT	P0889040
41	РЕДУКТОР	GEARBOX	P0889041
42	ШЕСТЕРНЯ	PINION	P0889042
43	ПОДШИПНИК 6203ZZ	BALL BEARING 6203ZZ	P0889043
44	КОМПРЕССИОННАЯ ПЛАСТИНА	COMPRESSION PLATE	P0889044
44-1	ВИНТ М5-.8X12	CAPSCREW M5-.8X 12	P0889044-1
45	ВИНТ М5X 12	TAP SCREW M5X 12	P0889045
46	ШАЙБА 5 ММ	FLAT WASHER 5MM	P0889046
47	ЗАЖИМ ДЛЯ ШНУРА ПИТАНИЯ	POWER CORD CLAMP	P0889047
48	РЕЗИНОВЫЙ БАМПЕР (ПЕРЕДНИЙ)	RUBBER BUMPER (FRONT)	P0889048
49	РЕЗИНОВЫЙ БАМПЕР (ЗАДНИЙ)	RUBBER BUMPER (REAR)	P0889049
50	ЗАЩИТА РЕМНЯ	BELT GUARD	P0889050
51	УКАЗАТЕЛЬ	POINTER	P0889051
52	ШАЙБА 3 ММ	FLAT WASHER 3MM	P0889052
53	ВИНТ М3-.5 X 6	BUTTON HD CAP SCR M3-.5 X 6	P0889053
54	ГАЙКА 10-1,5	HEX NUTM10-1.5	P0889054
55	УСТАНОВОЧНЫЙ СТЕРЖЕНЬ СТОПОРНОГО РЫЧАГА	LOCK LEVER SET ROD	P0889055
56	ГАЙКА М6-1	HEX NUT M6-1	P0889056
57	УСТАНОВОЧНЫЙ ВИНТ М6-1 X 25	SET SCREW M6-1 X 25	P0889057
58	ШАЙБА 8 ММ	FLAT WASHER 8MM	P0889058
59	ВИНТ М8-1 25X25	CAP SCREW M8-1 25X25	P0889059
60	РЕЖУЩИЙ ВАЛ С 3 НОЖАМИ В СБОРЕ (22139)	13" 3-KNIFE CUTTERHEAD ASSEMBLY (22139)	P0889060
60	СПИРАЛЬНЫЙ ВАЛ В СБОРЕ (22139HL)	13" SPIRAL CUTTERHEAD ASSEMBLY (22139HL)	P0889Z060
61	НОЖИ 13"X 1/2" X 1/16" (3 ШТ) (22139)	KNIVES 13"X 1/2" X 1/16" (3-PC) (22139)	P0889061
61	НОЖИ 15 X 15 X 2,5 (22139HL)	CARBIDE INSERT 15 X 15 X 2.5 (22139HL)	P0889Z061
62	ШТИФТ ДЛЯ РЕЖУЩЕЙ ГОЛОВКИ ZMM X 11 5 ММ (22139)	CUTTERHEAD PIN 3MM X 11 5MM (22139)	P0889062
62	ВИНТ TORX T-25 М5-.8 X 12 (22139HL)	FLAT HD TORX T-25 M5-.8 X 12 (22139HL)	P0889Z062
63	КЛИН (22139)	CUTTERHEAD GIB (22139)	P0889063
63	СПИРАЛЬНЫЙ РЕЖУЩИЙ ВАЛ 13" (22139HL)	13" SPIRAL CUTTERHEAD (22139HL)	P0889Z063
64	ВИНТ TORX T-30 М6-1 X 16 (22139)	BUTTON HD TORX T-30 M6-1 X 16 (22139)	P0889C64
65	КЛЮЧ 5X5X 12	KEY5X5X 12	P0889065
66	ПОДШИПНИК 6204ZZ	BALL BEARING 6204ZZ	P0889066
67	КРЫШКА ПОДШИПНИКА	BEARING COVER	P0889C67
68	ВИНТ М5-.8X12	CAP SCREW M5-.8X 12	P0889C68

69	РЕМЕННЫЙ ШКИВ ДВИГАТЕЛЯ	MOTOR BELT PULLEY	P0889069
70	РЕМЕННОЙ ШКИВ РЕЖУЩЕГО ВАЛА	CUTTERHEAD BELT PULLEY	P0889070
71	ГАЙКА М16-2	HEX NUT M16-2	P0889071
72	ПОЛИКЛИНОВОЙ РЕМЕНЬ 135J6	POLY-V BELT 135J6	P0889072
73	УСТАНОВОЧНЫЙ ВИНТ М6-1 X 6	SET SCREW M6-1 X 6	P0889073
74	УДЛИНИТЕЛЬНЫЙ ШКИВ РЕЖУЩЕГО ВАЛА	CUTTERHEAD EXTENSION PULLEY	P0889074
75	КАРЕТКА	CARRIAGE	P0889075
76	ШАЙБА 5 ММ	FENDER WASHER 5MM	PC-889076
77	ВИНТ М5-.8X10	CAP SCREW M5-.8X 10	P0889077
78	ВИНТ М6-1 X 12	BUTTON HD CAP SCR M6-1 X 12	P0889078
79	ШАЙБА 6 ММ	FLAT WASHER 6MM	P0889079
80	ВЕНТИЛЯТОР	FAN	P0889080
81	ВАЛ ВЕНТИЛЯТОРА	FAN SHAFT	P0889081
82	ПОДШИПНИК 6000ZZ	BALL BEARING 6000ZZ	P0889082
83	ПРОКЛАДКА 10IDX16ODX7.5L	SPACER 10IDX16ODX7.5L	P0889083
84	УСТАНОВОЧНЫЙ ВИНТ М6-1 X 6	SET SCREW M6-1 X 6	PC-889084
85	ШКИВ ВЕНТИЛЯТОРА	FAN PULLEY	PC-889085
86	ШАЙБА 5 ММ	FENDER WASHER 5MM	P0889086
87	ПОЛИКЛИНОВОЙ РЕМЕНЬ 130J2	POLY-V BELT 130J2	P0889087
88	ВИНТ М5-.8X10	CAP SCREW M5-.8X10	P0889088
89	ПРУЖИНА	COMPRESSION SPRING	P0889089
90	ФИКСИРУЮЩАЯ ПЛАСТИНА РЕЖУЩЕГО ВАЛА	CUTTERHEAD LOCK PLATE	P08890-90
91	ВТУЛКА	BUSHING	P0889091
92	ВИНТ М5-.8 X 10	CAP SCREW M5-.8 X 10	P0889092
93	ВЫПУСКНОЙ РОЛИК (ЗАДНИЙ)	OUTFEED ROLLER (REAR)	P0889093
94	ПОДАЮЩИЙ РОЛИК (ПЕРЕДНИЙ)	INFEED ROLLER (FRONT)	P0889094
95	ПРУЖИНА 2,2 X 15,5 X 26	COMPRESSION SPRING 2.2 X 15.5 X 26	P0889095
96	ПРУЖИНА 1,8 X 15,5 X 26	COMPRESSION SPRING 1.8 X 15.5 X 26	P0889096
97	ОПОРНЫЙ БЛОК	PILLOW BEARING BLOCK	P0889097
98	КЛИН	GIB	P0889098
99	КРЫШКА	SCREW CAP	P0889099
100	КОРПУС ИНДИКАТОРА	INDICATOR HOUSING	P0889100
101	ВИНТ М4-.7X10	PHLP HD SCR M4-.7X 10	P0889101
102	СТАЛЬНОЙ ШАРИК 12 ММ	STEEL BALL 12MM	P0889102
103	КРОНШТЕЙН КОРПУСА ИНДИКАТОРА	INDICATOR HOUSING BRACKET	P0889103

104	ВТУЛКА	BUSHING	P0889104
105	УКАЗАТЕЛЬ	POINTER	P0889105
106	ШАЙБА 4 ММ	FLAT WASHER 4MM	P0889106
107	ПРУЖИНА УКАЗАТЕЛЯ ГЛУБИНЫ РЕЗА	DEPTH INDICATOR TORSION SPRING	P0889107
108	ВТУЛКА	BUSHING	P0889108
109	ВИНТ М4-.7Х14	PHLP HD SCR M4-.7X 14	P0889109
110	КРЫШКА КОРПУСА ИНДИКАТОРА	INDICATOR HOUSING COVER	P0889110
111	БОКОВАЯ КРЫШКА (СЛЕВА)	SIDE COVER (LEFT)	P0889111
112	КОЛОНКА	COLUMN	P0889112
113	ВЕДУЩИЙ ВИНТ (СЛЕВА)	LEADSCREW (LEFT)	P0889113
114	ВЕДУЩИЙ ВИНТ (СПРАВА)	LEADSCREW (RIGHT)	P0889114
115	КЛИН	GIB	P0889115
116	ШЕСТИГРАННАЯ ГАЙКА М12-1.75	HEX NUT M12-1.75	P0889116
117	ВИНТ М5-.8 X 10	PHLP HD SCR M5-.8 X 10	P0889117
118	ПРУЖИННАЯ ПЛАСТИНА	SPRING PLATE	P0889118
119	ГАЙКА М6-1	HEX NUT M6-1	P0889119
120	БОЛТ М6-1 X 20	HEX BOLT M6-1 X 20	P0889120
121	ВЫДВИЖНОЙ СТОЛ/РАСШИРИТЕЛЬ (ПЕРЕДНИЙ)	EXTENSION TABLE (FRONT)	P0889121
122	ЦЕПОЧКА №35-87	CHAIN #35-87	P0889122
123	ФИКСАТОР ПОДШИПНИКА	BEARING RETAINER	P0889123
124	ПРОКЛАДКА 10,25ID X 17OD X 3L	SPACER 10.25ID X 17OD X 3L	P0889124
125	ЗВЕЗДОЧКА 10Т	SPROCKET 10T	P0889125
126	ШАЙБА 4 X 16 X 2	FLAT WASHER 4 X 16 X 2	P0889126
127	ВИНТ М4-.7Х12	CAP SCREWM4-.7X 12	P0889127
128	ГАЙКА М10-1.5	HEX NUT M10-1.5	P0889128
129	ВИНТ ДЛЯ КРЕПЛЕНИЯ СТОЛА М10-1.5 X 25. 36L	TABLE ADJ SCREW M10-1.5 X 25. 36L	P0889129
130	ВНЕШНЕЕ СТОПОРНОЕ КОЛЬЦО 8 ММ	EXT RETAINING RING 8MM	P0889130
131	КРОНШТЕЙН ВАЛА ОГРАНИЧИТЕЛЯ ГЛУБИНЫ РЕЗА	DEPTH STOP SHAFT BRACKET	P0889131
132	ПОВОРОТНЫЙ БЛОК ОГРАНИЧИТЕЛЯ ГЛУБИНЫ РЕЗА	DEPTH STOP PIVOT BLOCK	P0889132
133	ВАЛ ПОЗИЦИОННОГО БЛОКА	POSITION BLOCK SHAFT	P0889133
134	ВИНТ М5-.8 X 20	CAP SCREW M5-.8 X 20	P0889134
135	СТАЛЬНОЙ ШАРИК 6 ММ	STEEL BALL 6MM	P0889135
136	ПРУЖИНА 0,7 X 5 X 32	COMPRESSION SPRING 0.7 X 5 X 32	P0889136
137	ШТИФ Т4 X18	ROLL PIN4 X18	P0889137
138	БОКОВАЯ КРЫШКА. ПРАВО	SIDE COVER. RIGHT	P0889138

139	РУЧКА ОГРАНИЧИТЕЛЯ ГЛУБИНЫ 70 ММ	DEPTH STOP KNOB 70MM	P0889139
140	ГАЙКА М3-1.25	HEX NUT M3-1.25	P0889140
141	ШАЙБА 8 ММ	LOCK WASHER 8MM	P0889141
142	ПРОКЛАДКА 8ID X 24ODX 9L	SPACER 8ID X 24ODX 9L	P0889142
143	ВНЕШНЕЕ СТОПОРНОЕ КОЛЬЦО 9 ММ	EXT RETAINING RING 9MM	P0889143
144	РОЛИКОВЫЙ ШТИФТ3X 14	ROLL PIN3X 14	P0889144
145	РЕЗЬБОВОЙ СТЕРЖЕНЬ М5-.8X16	THREADED ROD M5-.8X 16	P0889145
146	ШТОК РЫЧАЖНОГО ЗАМКА	LEVER LOCK ROD	P0889146
147	КОЛПАЧОК РУЧКИ СТОПОРНОГО СТЕРЖНЯ	LOCK ROD HANDLE CAP	P0889147
148	СТОПОРНАЯ ПЛАСТИНА СВИНЦОВОГО ВИНТА	LEADSCREW LOCK PLATE	P0889148
149	ПРУЖИНА 1,8 X 18 X 25,2	COMPRESSION SPRING 1.8 X 18 X 25.2	P0889149
150	СТЕРЖЕНЬ СТОПОРНОЙ ПЛАСТИНЫ	LOCK PLATE ROD	P0889150
151	ПОВОРОТНЫЙ КРОНШТЕЙН СТОПОРНОГО СТЕРЖНЯ	LOCK ROD PIVOT BRACKET	P0889151
152	ВИНТ М4 X 10	TAP SCREW M4 X 10	P0889152
153	ВИНТ М5-.8 X 8	PHLP HD SCR M5-.8 X 8	P0889153
154	ШАЙБА 5 ММ	FLAT WASHER 5MM	P0889154
155	ВЫДВИЖНОЙ СТОЛИК/РАСШИРИТЕЛЬ (СЗАДИ)	EXTENSION TABLE (REAR)	P0889155
156	ОСНОВАНИЕ	BASE	P0889156
157	ВЫСОТНЫЙ БЛОК (СЛЕВА)	ELEVATION BLOCK (LEFT)	P0889157
158	ВИНТ М5-.8X12	PHLP HD SCR M5-.8X 12	P0889158
159	УСТАНОВОЧНЫЙ ВИНТ М5-.8 X 10	SET SCREW M5-.8 X 10	P0889159
160	ВЫСОТНЫЙ БЛОК (СПРАВА)	ELEVATION BLOCK (RIGHT)	P0889160
161	ВИНТ М5-.8 X 16	CAP SCREW M5-.8 X 16	P0889161
162	МЕТКА ОГРАНИЧЕНИЯ ГЛУБИНЫ	DEPTH STOP LABEL	P0889162
163	МЕТКА МАСШТАБА	SCALE LABEL	P0889163
164	ПЫЛЕЗАЩИТНОЕ УПЛОТНЕНИЕ 10X8X320 ММ	DUST SEAL 10X 8 X320MM	P0889164
166	МАГНИТ 6 X 4 ММ	MAGNET 6 X 4MM	P0889166
167	МАГНИТНАЯ РУЧКА	MAGNET HANDLE	P0889167
169	ШАЙБА 5 ММ	FLAT WASHER 5MM	P0889169
170	КРЫШКА РУЧКИ	CPANK HANDLE COVER	P0889170
171	СТОПОРНАЯ ШАЙБА 5 ММ	LOCK WASHER 5MM	P0889171
172	ШАЙБА 8 ММ	FLAT WASHER 8MM	P0889172
173	ШЕСТЕРНЯ 70Т (БОЛЬШАЯ)	GEAR 70T (LARGE)	P0889173
174	ГАЙКА М5-.8	HEX NUT M5-.8	P0889174
175	ПРУЖИНА	TORSION SPRING	P0889175

176	КРЫШКА ОТВЕРСТИЯ (РЕЗИНОВАЯ)	HOLE COVER (RUBBER)	P0889176
177	КЛЮЧ TORX С Т-ОБРАЗНОЙ РУЧКОЙ Т-30 (22139)	T-HANDLE TORX WRENCH T-30 (22139)	P0889177
177	КЛЮЧ TORX С Т-ОБРАЗНОЙ РУКОЯТКОЙ Т-25 (22139HL)	T-HANDLE TORX WRENCH T-25 (22139HL)	P0889Z177
178	МЕШОК ДЛЯ СБОРА ПЫЛИ	DUST COLLECTION BAG	P0889178
179	ЗАЖИМ ДЛЯ МЕШКА ДЛЯ СБОРА ПЫЛИ	DUST BAG CLAMP	P0889179
180	ЗАЖИМНАЯ РУЧКА	CLAMP HANDLE	P0889180
181	БОЛТ ЗАЖИМНОЙ РУЧКИ М6-1	CLAMP HANDLE BOLT M6-1	P0889181
182	ШТИФТ	ALIGNMENT PIN	P0889182
183	ГАЙКА М6-1	HEX NUT M6-1	P0889183
184	РЫЧАГ БЛОКИРОВКИ РЕЖУЩЕГО ВАЛА	CUTTERHEAD LOCK LEVER	P0889184



Чертеж №2 Двигатель

ПОЗ	НАИМЕНОВАНИЕ	DESCRIPTION	Номер детали по каталогу производителя
201	КОРПУС ДВИГАТЕЛЯ (СЛЕВА)	MOTOR HOUSING (LEFT)	P0889201
202	КРЕПЛЕНИЕ ПЕРЕКЛЮЧАТЕЛЯ ВКЛЮЧЕНИЯ/ВЫКЛЮЧЕНИЯ	ON/OFF SWITCH MOUNT	P0889202
203	ПЕРЕКЛЮЧАТЕЛЬ	PADDLE SWITCH	P0889203
204	ВИНТ М5-.8 X 16	PHLP HD SCR M5-.8 X 16	P0889204
205	КАБЕЛЬНЫЙ УЗЕЛ 2.5X100 ММ	CABLE TIE 2.5X100MM	P0889205

206	КОМПЕНСАТОР НАТЯЖЕНИЯ-2 PG7	STRAIN RELIEF TYPE-2 PG7	P0889206
207	ШНУР ПИТАНИЯ	POWER CORD	P0889207
208	ВИНТ М5-.8 X 20	BUTTON HD CAP SCR M5-.8 X 20	P0889208
209	СТОПОРНАЯ ШАЙБА 5 ММ	LOCK WASHER 5MM	P0889209
210	АВТОМАТИЧЕСКИЙ ВЫКЛЮЧАТЕЛЬ	CIRCUITBREAKER	P0889210
211	ПРОВОД ВЫКЛЮЧАТЕЛЯ 14AWG 8"	SWITCH WIRE 14AWG 8"	P0889211
212	ВИНТ М5-.8 X 20	BUTTON HD CAP SCR M5-.8 X 20	P0889212
213	КОРПУС ДВИГАТЕЛЯ (СПРАВА)	MOTOR HOUSING (RIGHT)	P0889213
214	ПОДШИПНИК 6201ZZ	BALL BEARING 6201ZZ	P0889214
215	ВИНТ М5-.8 X 8	BUTTON HD CAP SCR M5-.8 X 8	P0889215
216	ЗАЗЕМЛЯЮЩИЙ ПРОВОД	GROUNDING WIRE	P0889216
217	СТОПОРНАЯ ШАЙБА 5 ММ	LOCK WASHER 5MM	P0889217
218	ВНЕШНЯЯ ЗУБЧАТАЯ ШАЙБА 5 ММ	EXT TOOTH WASHER 5MM	P0889218
219	УЗЕЛ РОТОРА	ARMATURE ASSEMBLY	P0889219
220	УЗЕЛ СТАТОРА	STATOR ASSEMBLY	P0889220
221	ВИНТ М5-.8X 70	PHLP HD SCR M5-.8X 70	P0889221
222	КРЫШКА ВЕНТИЛЯТОРА ДВИГАТЕЛЯ	MOTOR FAN COVER	P0889222
223	КРОНШТЕЙН ЩЕТКИ	BRUSH SEAT	P0889223
224	УГОЛЬНАЯ ЩЕТКА	CARBON BRUSH	P0889224
225	КОЛПАЧОК УГОЛЬНОЙ ЩЕТКИ	CARBON BRUSH CAP	P0889225
226	УСТАНОВОЧНЫЙ ВИНТ М5-.8X8	SET SCREWM5-.8X8	P0889226
227	ШАЙБА 25 X 0,3 ММ	WAVY WASHER 25 X 0.3MM	P0889227
228	ВНУТРЕННЕЕ СТОПОРНОЕ КОЛЬЦО 32 ММ	INT RETAINING RING 32MM	P0889228
229	ОПОРНЫЙ СТЕРЖЕНЬ 10 X 365 ММ	SUPPORT ROD 10 X 365MM	P0889229





## **Производитель**

НАНДЖИНГ ДЖИШЕНЧЕНГ МАШИНЕРИ & ЭЛЕКТРОН КО. ЛТД,  
КСИОНГЖОУ ИНДАСТРИАЛ ЗОНЕ ЛЮХЕ НАНДЖИНГ, 211500, КИТАЙ

## **Дистрибьютор в РФ**

ООО «ДЖЕЙ АЙ БИ ЭДВАНСТ МАШИНЕРИ»  
105082, Г.МОСКВА, УЛ БАКУНИНСКАЯ, Д. 69 СТР. 1,  
ЭТ/ПОМ/КОМ/ОФИС АНТР 1-ГО А/1/10/51  
7 (800) 500-27-83, 7 (495) 120-17-42, факс 7 (495) 120-17-41

e-mail:

info@harvey-rus.ru - по общим вопросам  
sales@harvey-rus.ru - по вопросу приобретения оборудования  
support@harvey-rus.ru - по вопросу технической поддержки оборудования  
www.harvey-rus.ru